

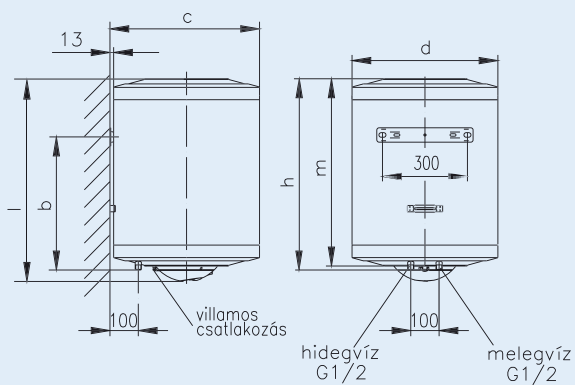
Zártrendszerű, elektromos forróvíztárolók, fali függőleges kivitelek

Z...EK-1



Típus	Z30E	Z50EK-1	Z80EK-1	Z120EK-1	Z150EK-1	Z200EK-1
Úrtartalom [liter]	30	50	80	120	150	200
b [mm]	350	340	500	750	950	1270
c [mm]	423	528				
d [mm]	410	515				
h [mm]	515	495	665	945	1140	1500
m [mm]	493	480	650	930	1125	1447
l [mm]	573	530	700	980	1175	1500
Vízcsatlakozás	G1/2"					
Max. üzemi nyomás [MPa]	0,6					
Villamos teljesítmény [kW]	1,8					2,4
Felfűtési idő 65°C-ra [h]	1	1,8	2,8	4,2	5,3	4,7
Készenléti energia [kWh/24h]	0,95	0,9	1,1	1,5	1,8	2,2
Tömeg [kg]	18	22	27	33	45	50
Melegvíz hőmérséklete [°C]	max. 80			max. 65		

Z...E



MAGYAR 
TERMÉK 



* 2 év teljeskörű + 5 év tartálygarancia