



Maintenance Manual

Instandhaltungsanleitung
Manuel d'entretien
Istruzioni per la manutenzione



Tartalomjegyzék

Információ	2
Biztonság	3
Célcsoport	3
Biztonsági előírások	3
A szimbólumok magyarázata	3
Termékleírás	4
Felépítés	4
Működés	4
Javítás	5
Hibaelhárítás.....	5
A nyomólap cseréje.....	6
A szűrő megtisztítása.....	6
A flexibilis cső cseréje	11
A légtömlő cseréje	16
A szervoemelő dugattyújának mozgatása.....	19
A szervoemelő öblítése.....	22
A szervoemelő cseréje.....	26
A működőképesség ellenőrzése	31

Biztonság

Célcsoport




Ennek a terméknek a karbantartása és a javítása csak szakemberek számára engedélyezett.

Biztonsági előírások

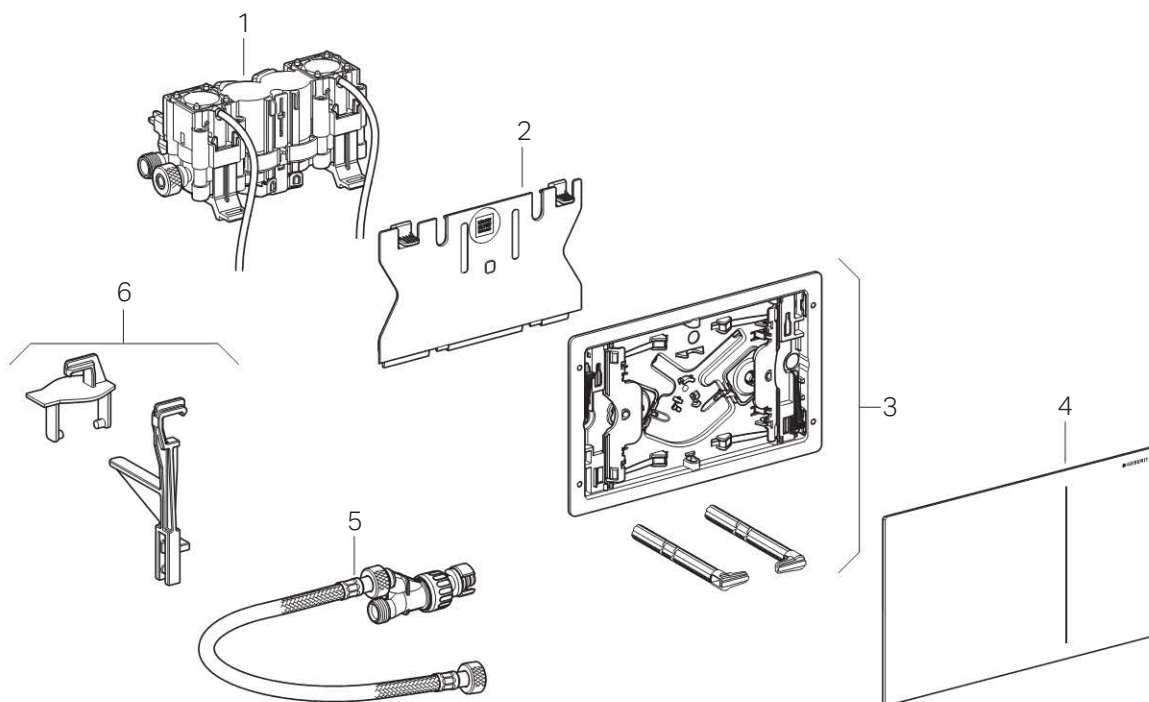
- A javításhoz kizárólag eredeti pótalkatrészeket alkalmazzon
- A terméken ne végezzen módosításokat és ne szereljen fel rá további elemeket

A szimbólumok magyarázata

Táblázat 1: Szimbólumok az útmutatóban

Szimbólum	Jelentés
VIGYÁZAT 	Valamilyen lehetséges vészhelyzetre utal, amelynek következménye könnyű vagy közepesen súlyos sérülés, illetve anyagi kár lehet
	Arra utal, hogy szemrevételezéses ellenőrzést kell végezni
	A helyes alkalmazásra utal

Felépítés



- 1 Hidraulikus szervoemelő légtömítővel
- 2 Törmelék elleni védőfedél
- 3 Nyomólaprögzítő keret távolságtartó rögzítőfülletel
- 4 Nyomólap
- 5 Y elágazó flexibilis csővel
- 6 Átalakító készlet öblítőszelaphoz

Működés

A Geberit Sigma70 nyomólap működtető mechanizmusa egy pneumatikus és egy hidraulikus részből áll. A nyomólaptól a szervoemelőhöz való erőátvitel pneumatikusan történik. Az öblítőszelap a vezetékben lévő víznyomás hatására, hidraulikusan nyílik ki.

Javítás

Hibaelhárítás



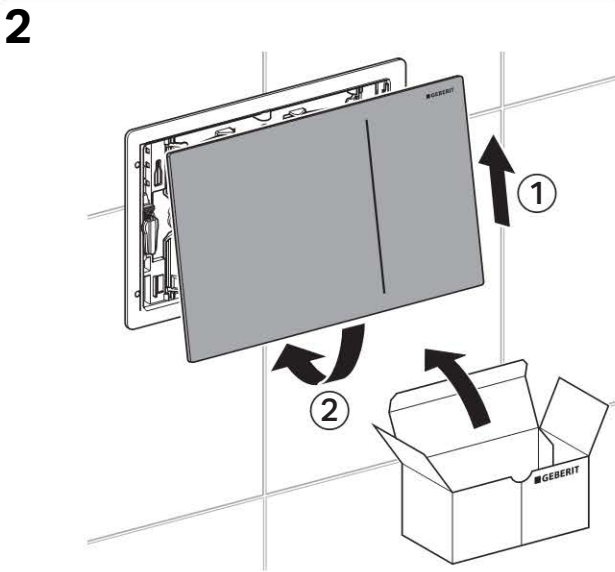
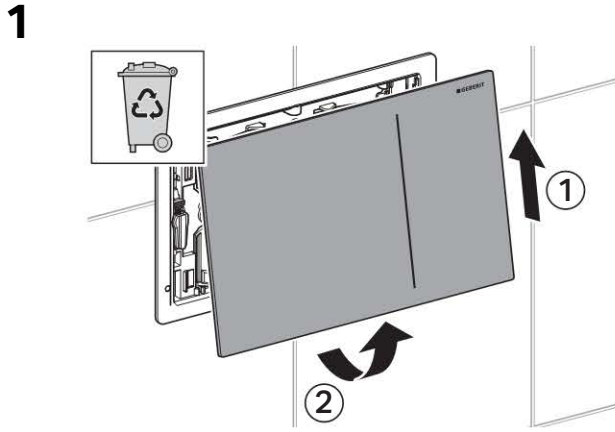
VIGYÁZAT

Az ujjak becsípődése a szervoemelő működésbe lépése által

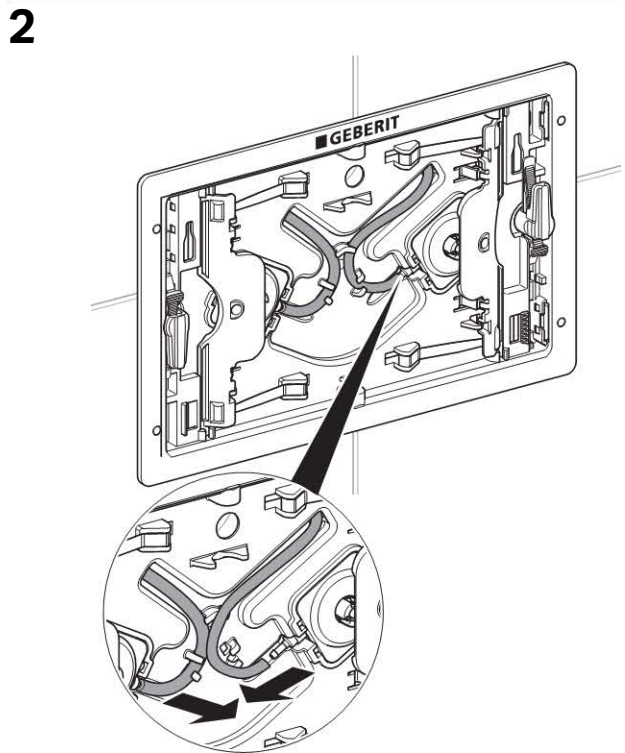
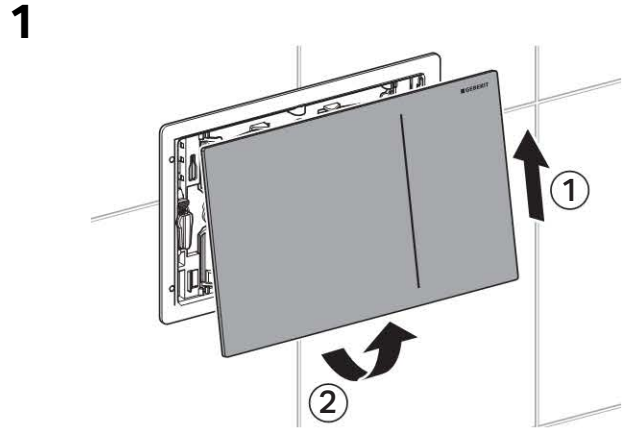
- ▶ A javítási munkák megkezdése előtt zárja el a sarokszelepeket, és távolítsa el a légtömítőket a szervoemelőről.

Hiba	Ok	Megoldás
Egy öblítést nem lehet elindítani	A szűrő szennyeződött	▶ Tisztítsa meg a szűrőt
	A flexibilis cső megtört	▶ Cserélje ki a flexibilis csövet
	A légtömítő megtört, szennyeződött vagy tele van vízzel	▶ Cserélje ki a légtömítőt
	A légtömítő vége tömítetlen	▶ Vágja le a légtömítő tömítetlen végét
Egy kis vagy nagy vízmennyiségű öblítést nem lehet elindítani	A légtömítő megtört, szennyeződött vagy tele van vízzel	▶ Cserélje ki a légtömítőt
A WC-csészében folyamatosan folyik a víz	Az emelőharang nem tér vissza a kiindulási helyzetbe	▶ Lásd az öblítőszelep karbantartási útmutatóját
	A szervoemelő dugattyúja nem tér vissza a kiindulási helyzetbe	▶ Öblítse le a szervoemelőt ▶ Mozgassa meg a szervoemelő dugattyúját ▶ Cserélje ki a szervoemelőt

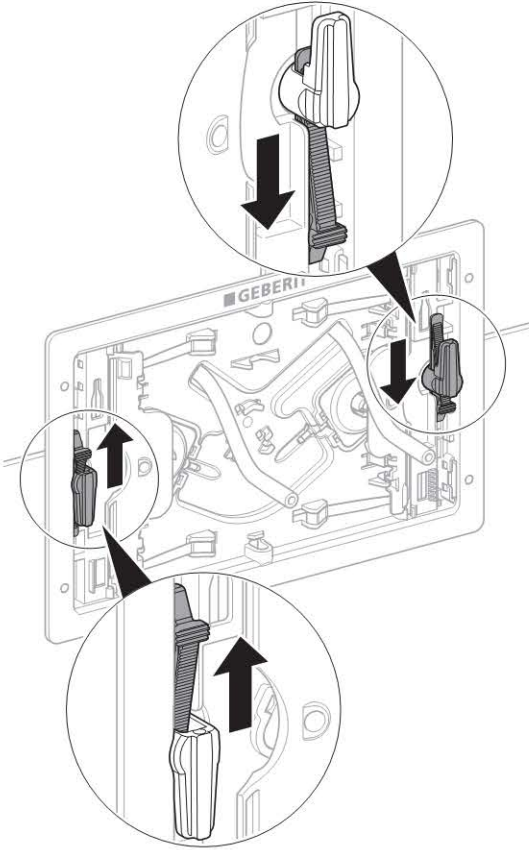
A nyomólap cseréje



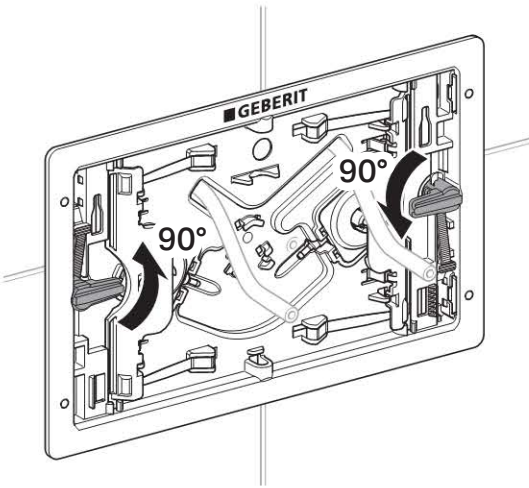
A szűrő megtisztítása



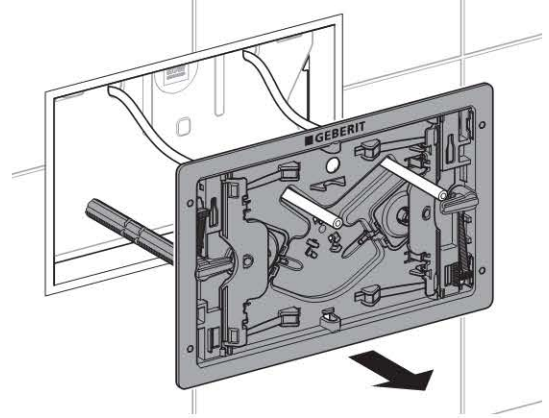
3



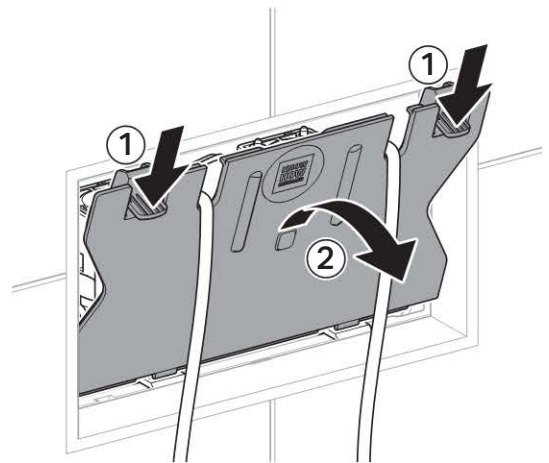
4



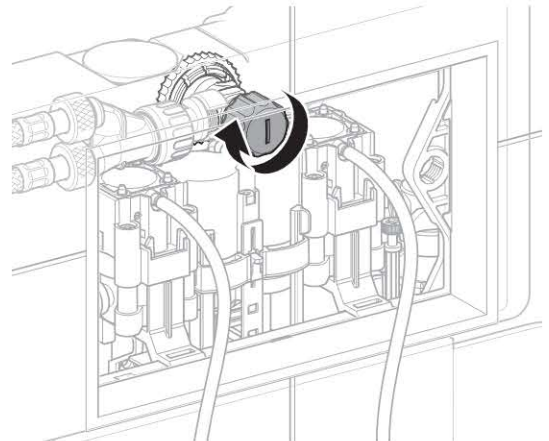
5



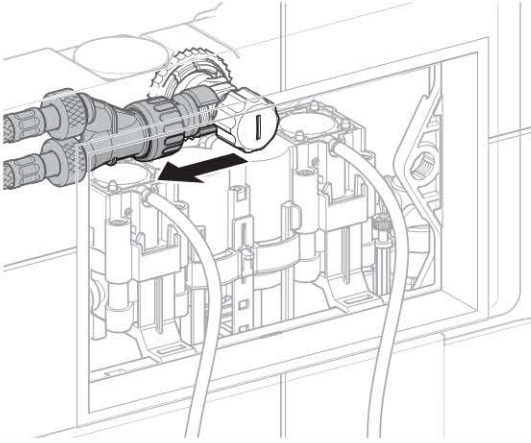
6



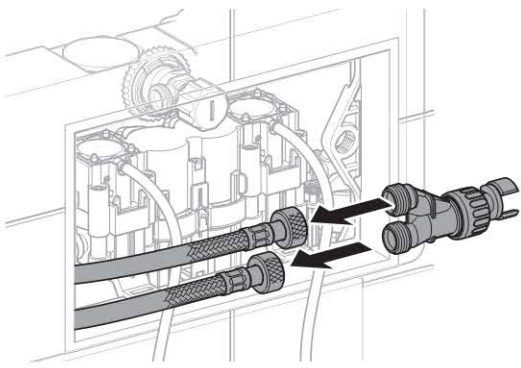
7



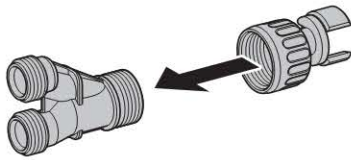
8



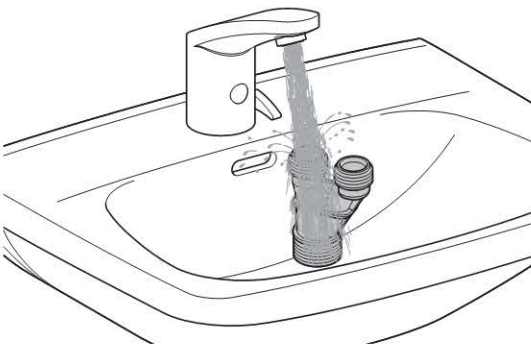
9



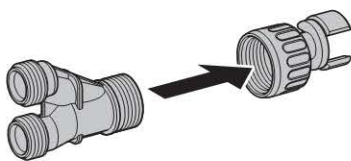
10



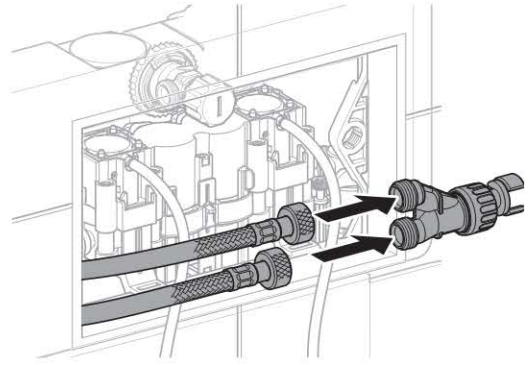
11



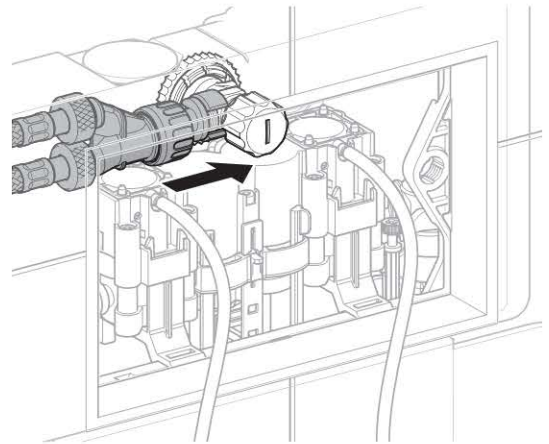
12



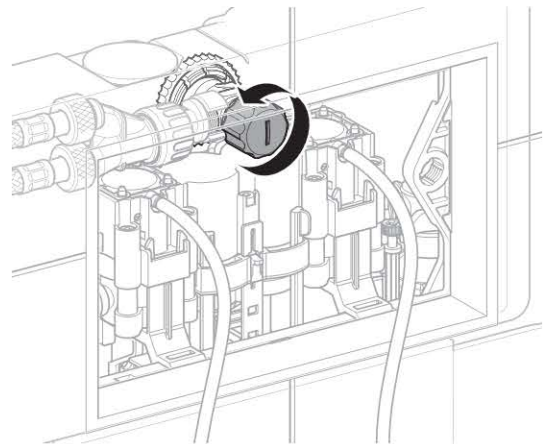
13



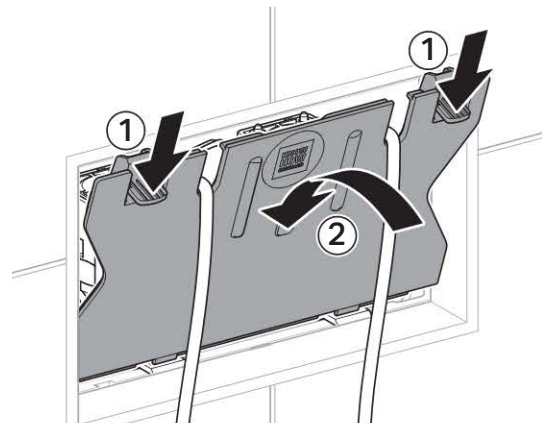
14



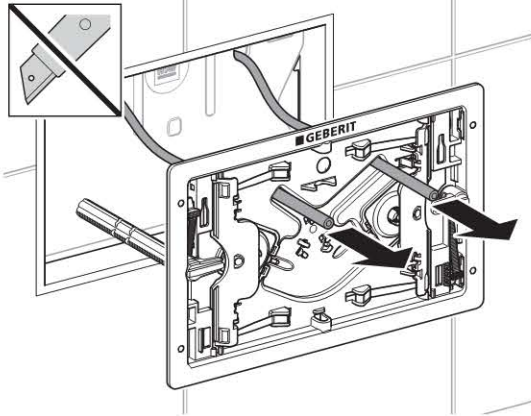
15



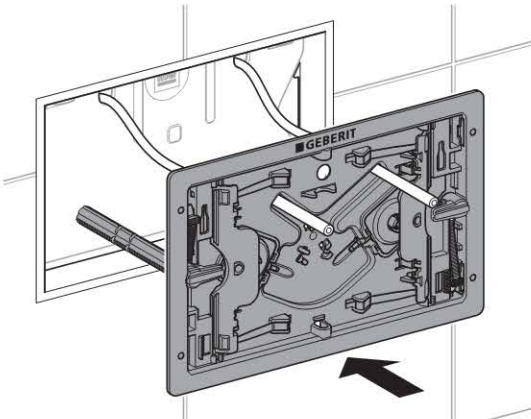
16



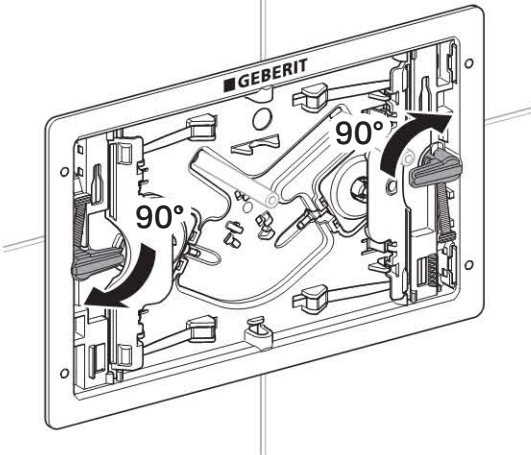
17



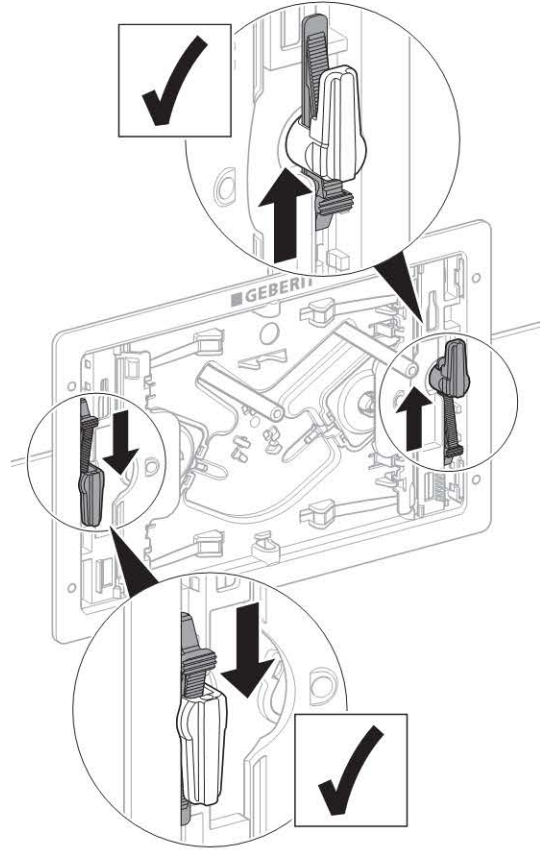
18



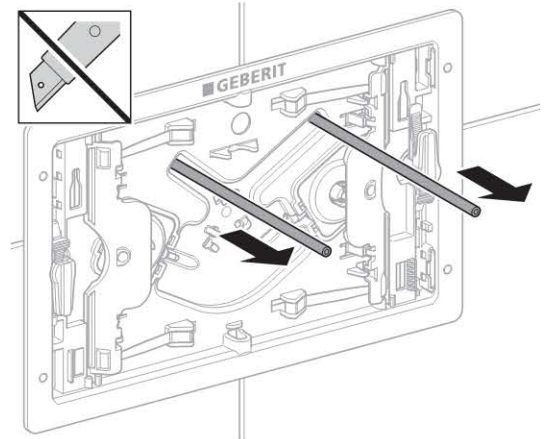
19



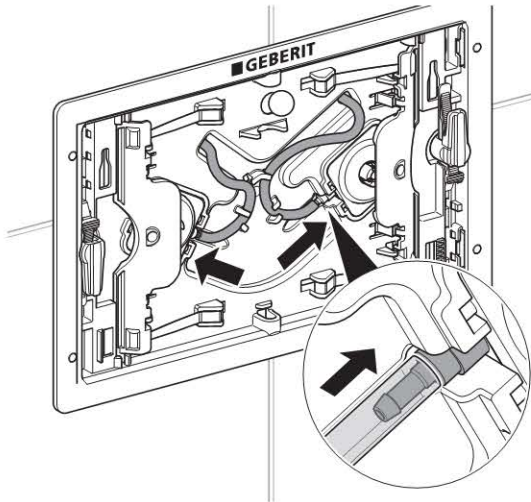
20



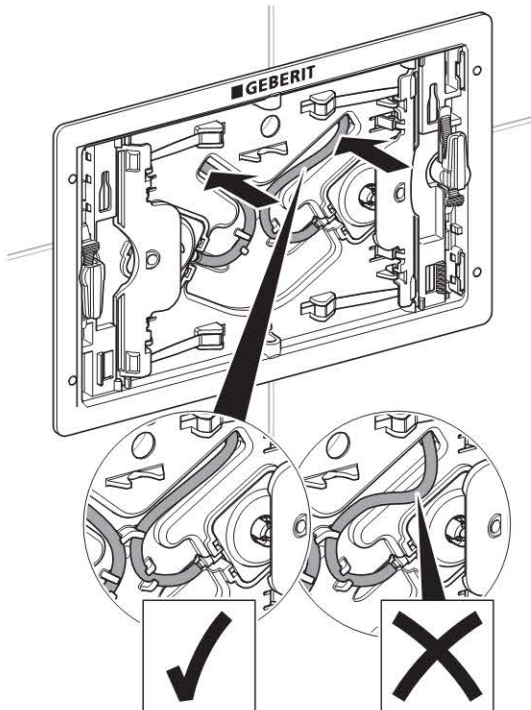
21



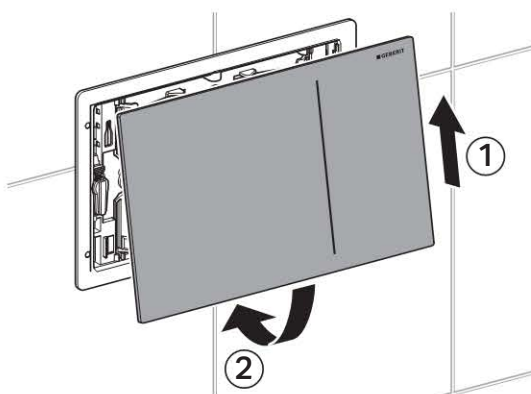
22



23

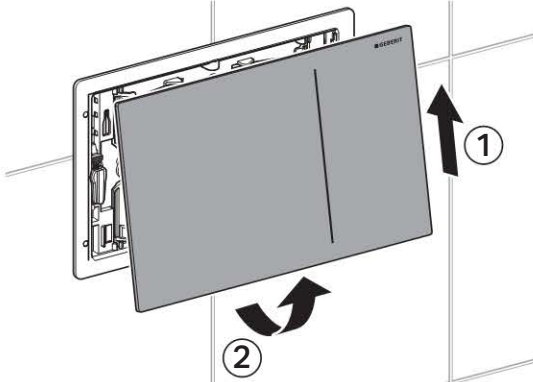


24

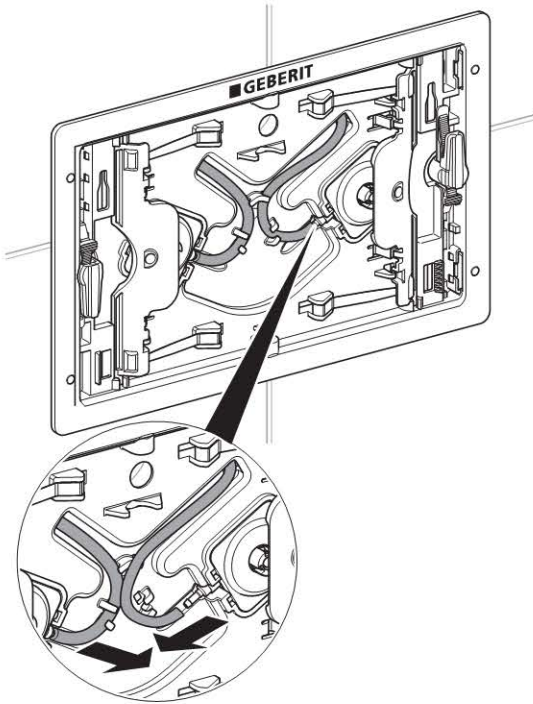


A flexibilis cső cseréje

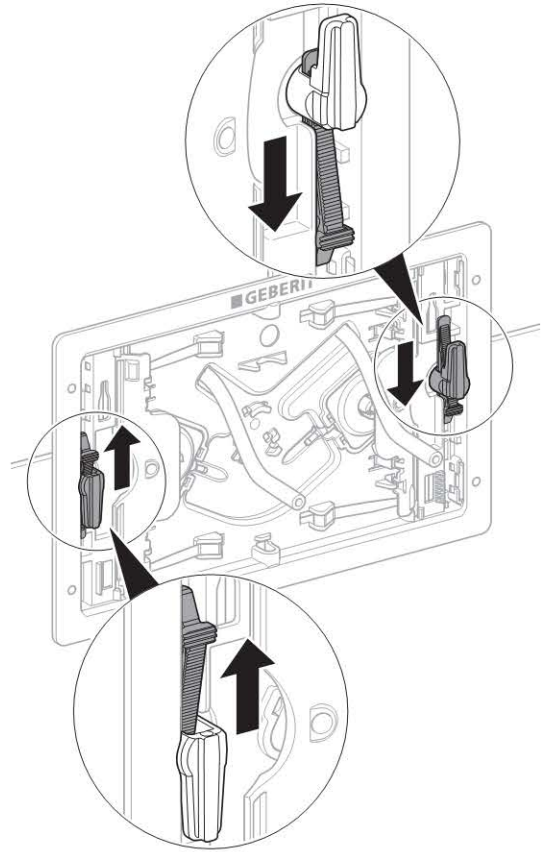
1



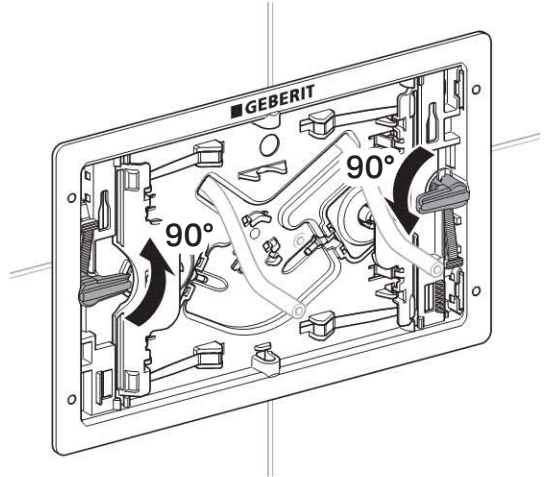
2



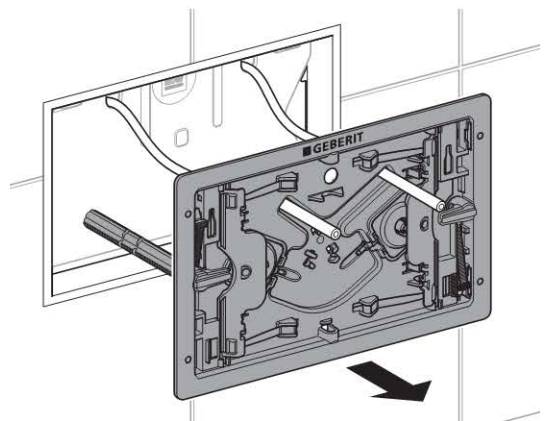
3



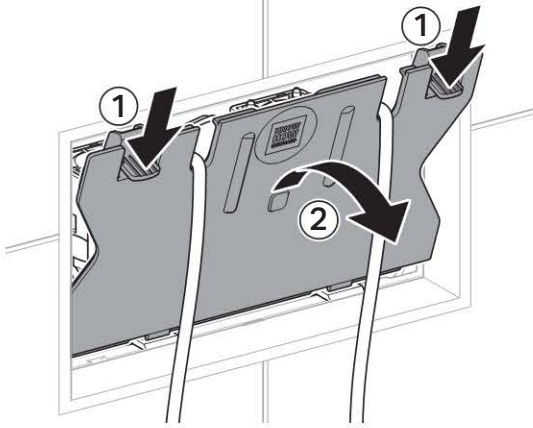
4



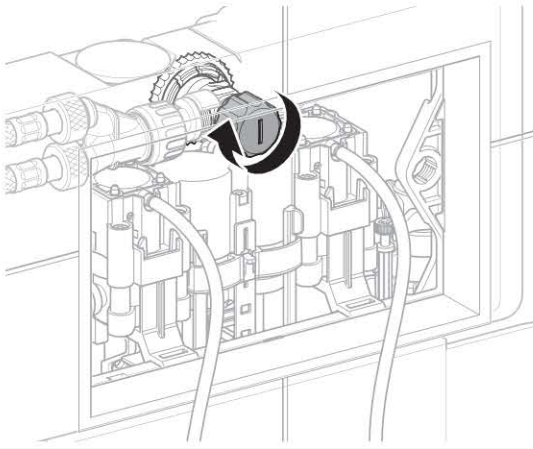
5



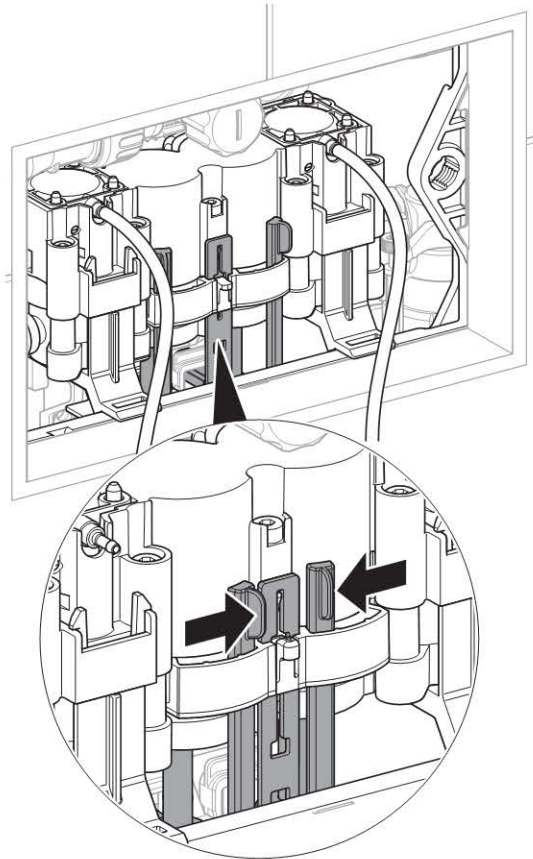
6



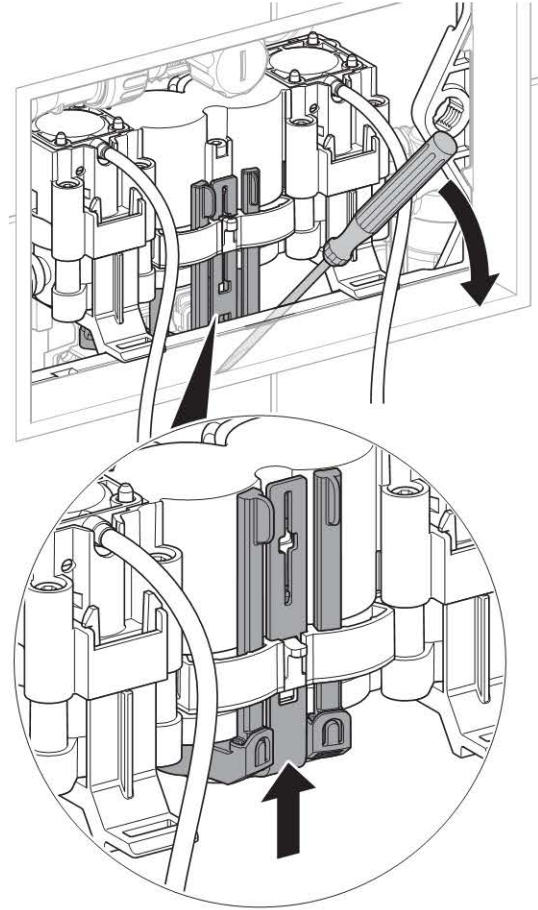
7



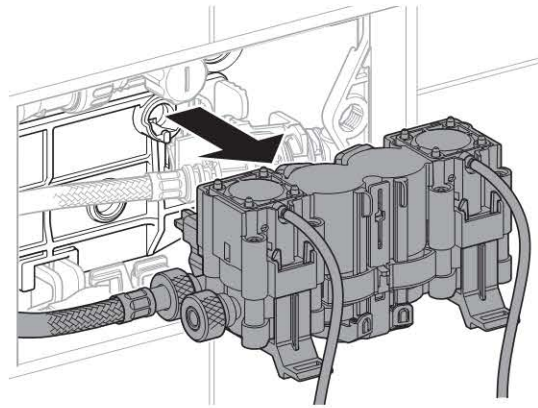
8



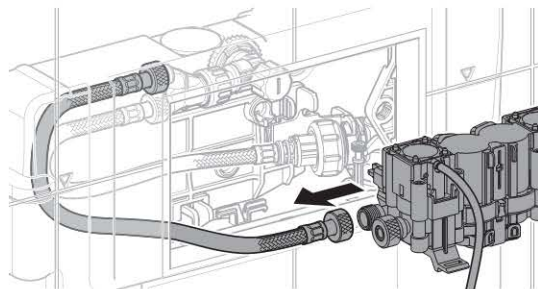
9



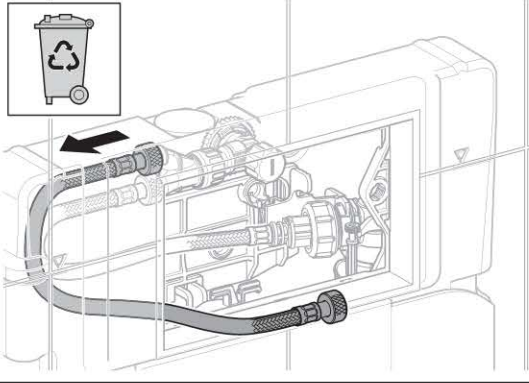
10



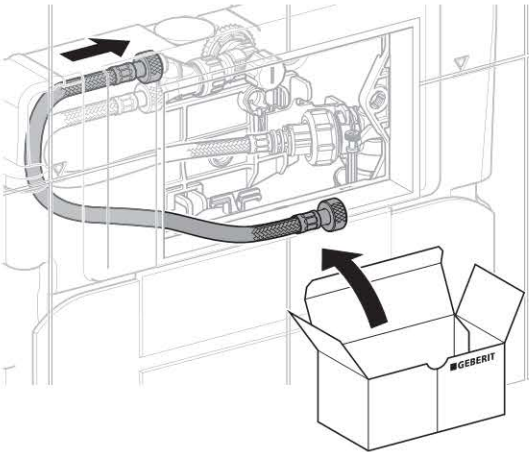
11



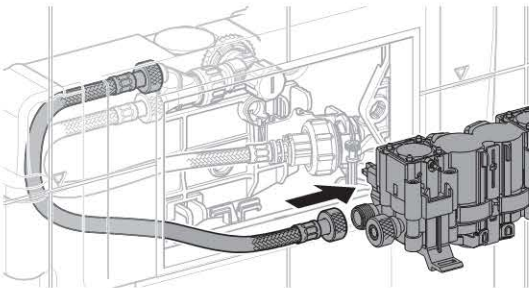
12



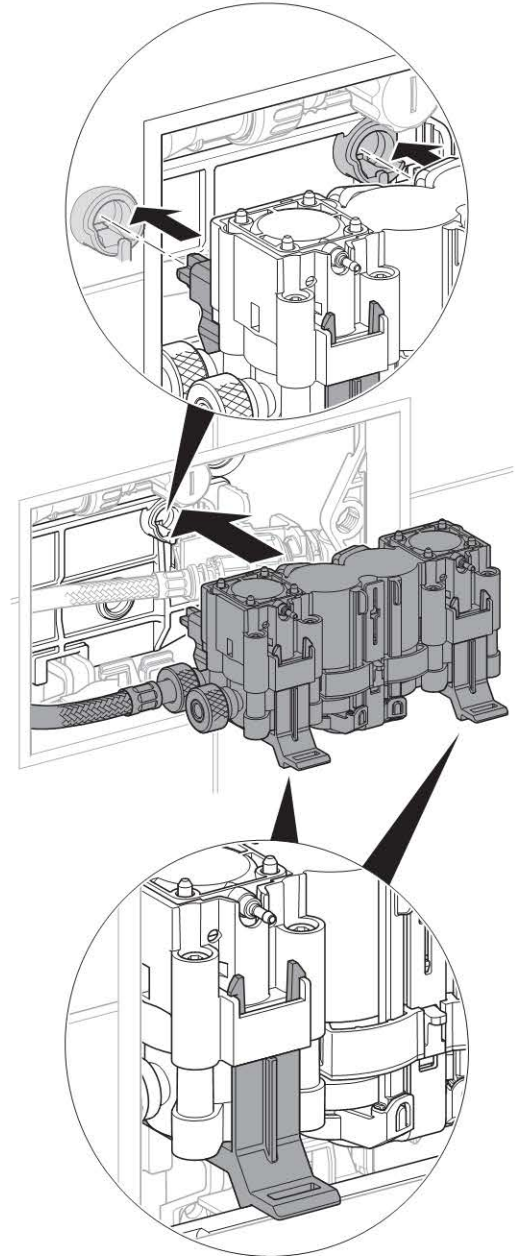
13



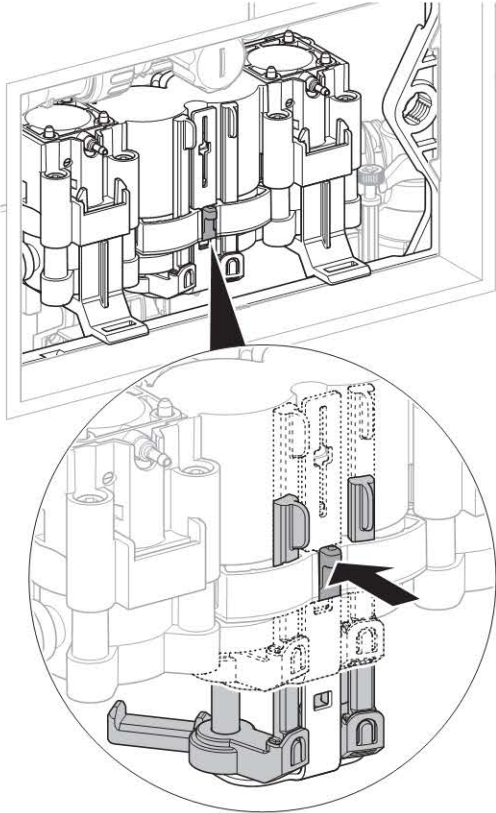
14



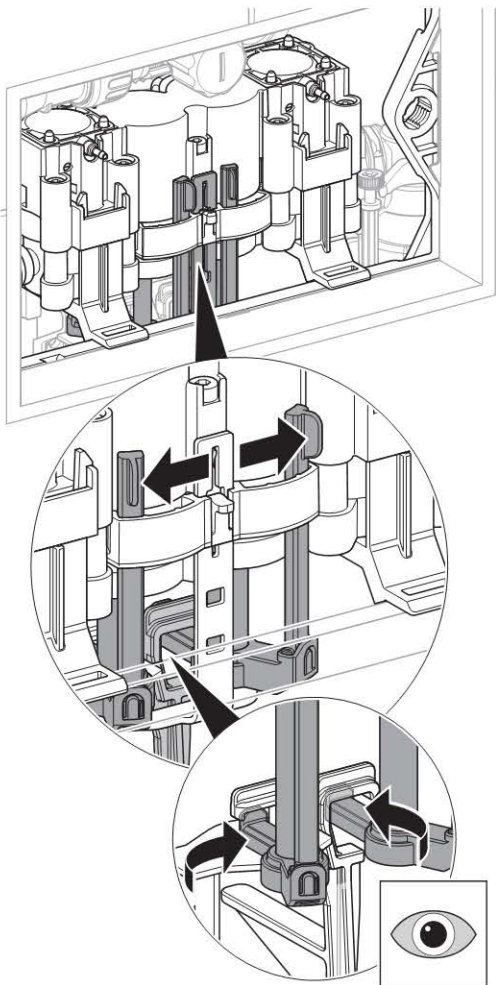
15



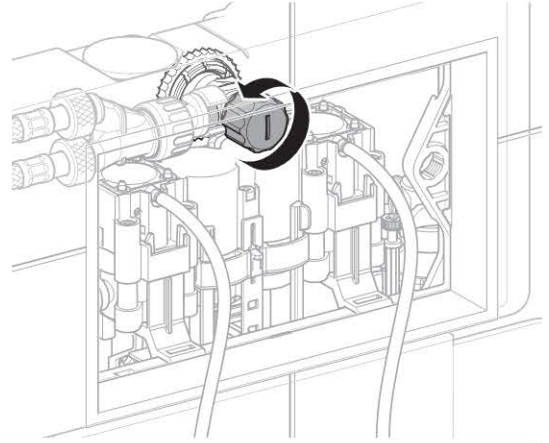
16



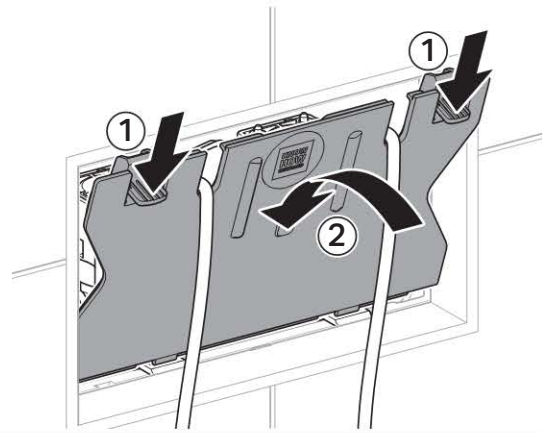
17



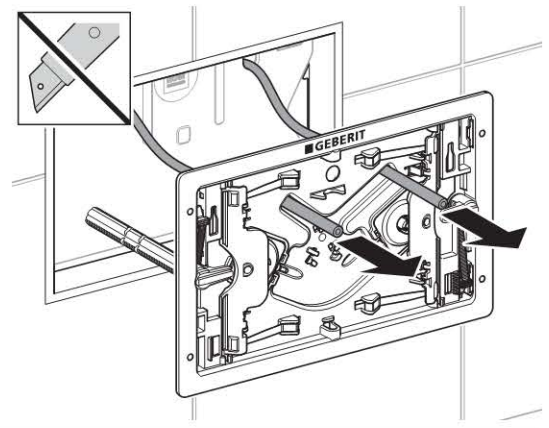
18



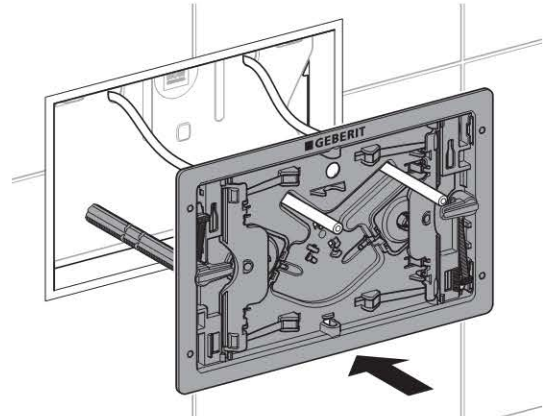
19



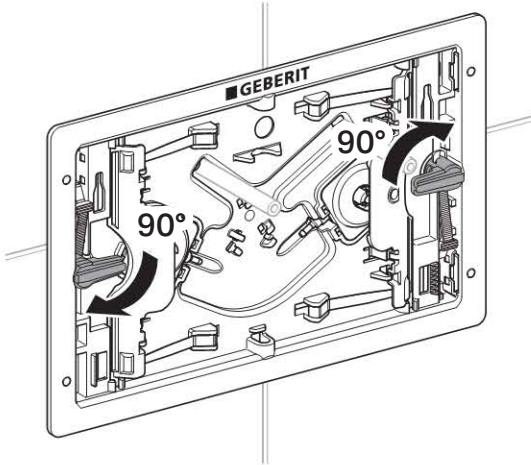
20



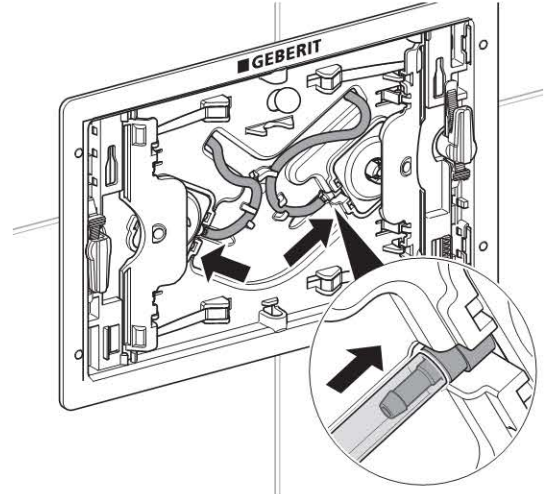
21



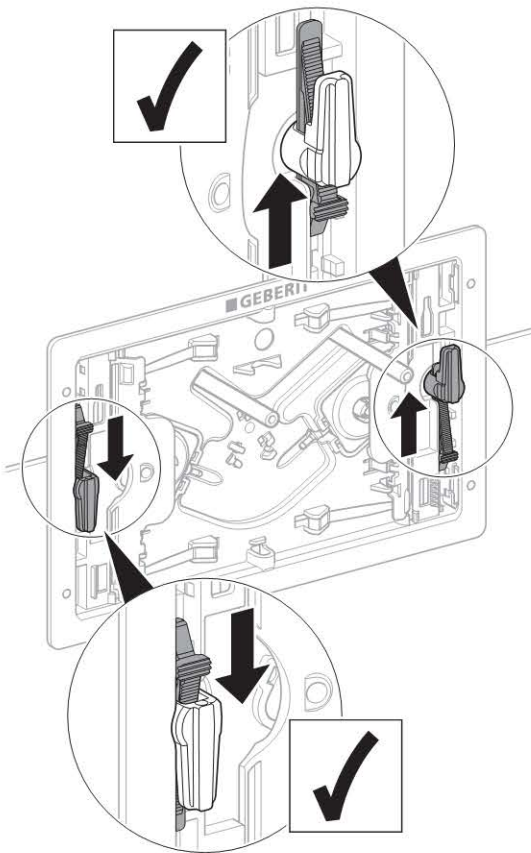
22



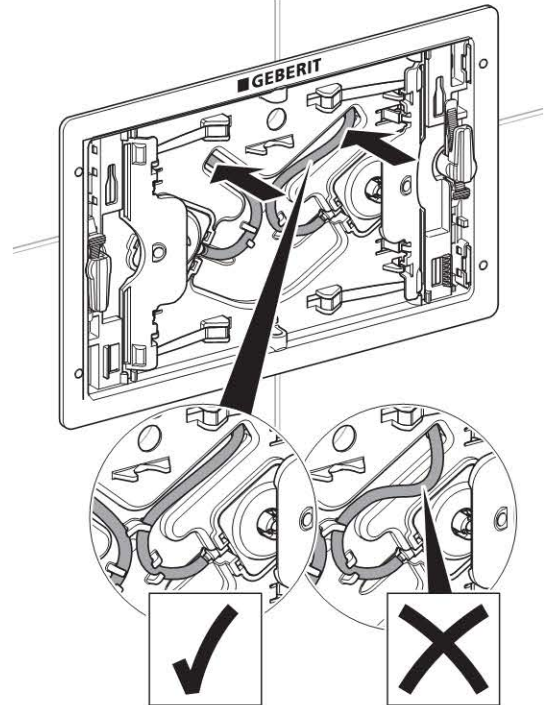
25



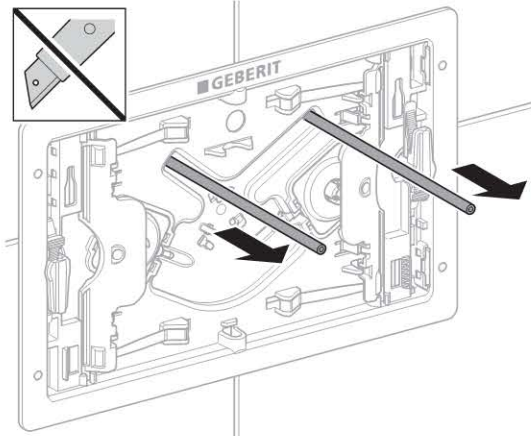
23



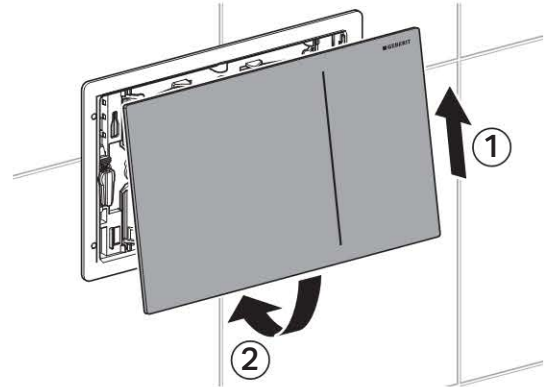
26



24

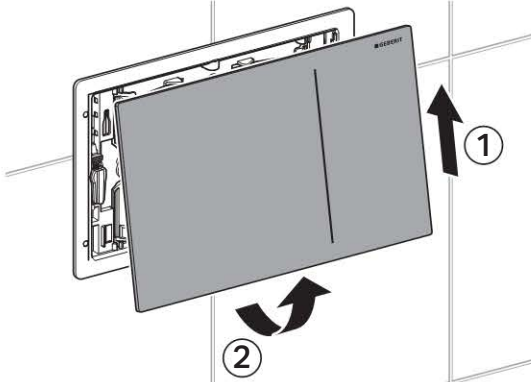


27

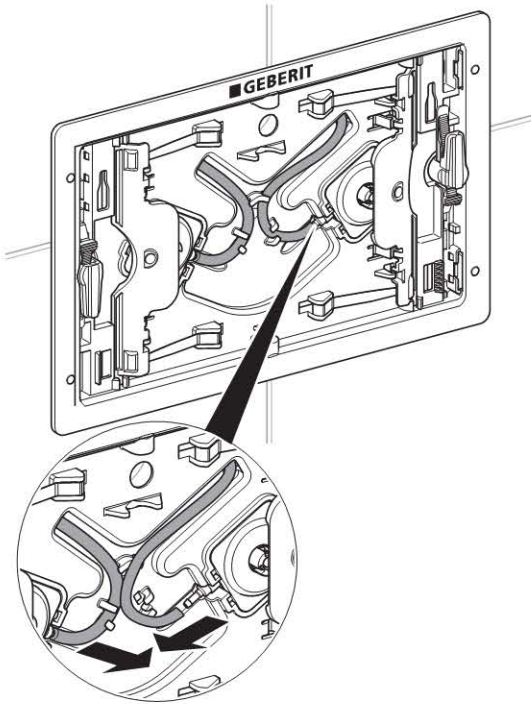


A légtömlő cseréje

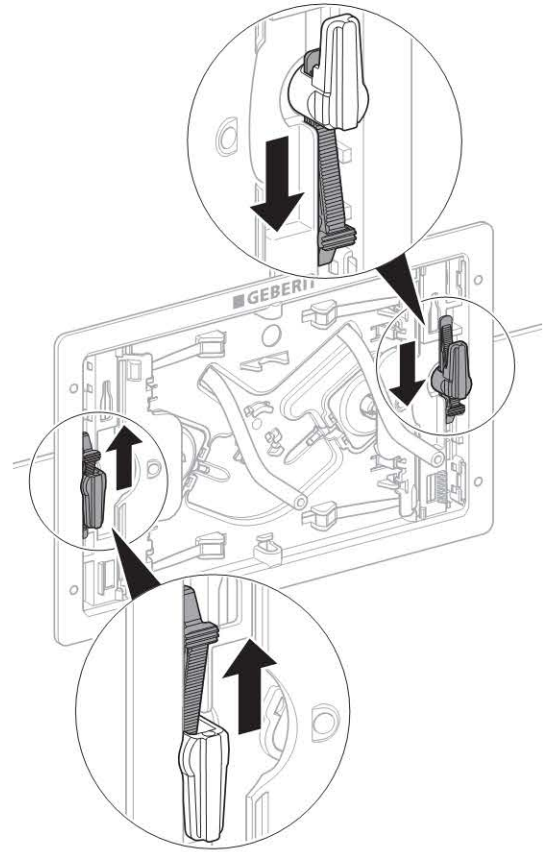
1



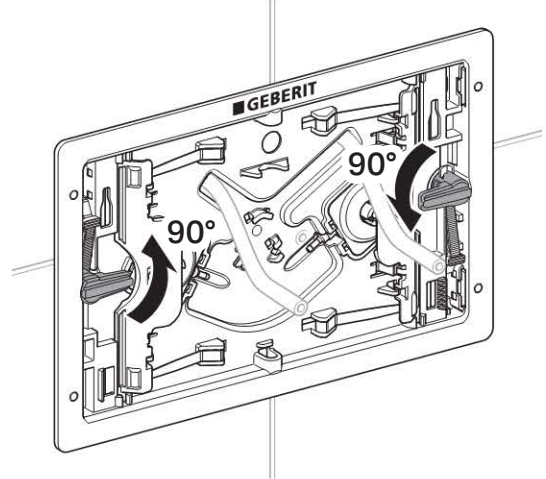
2



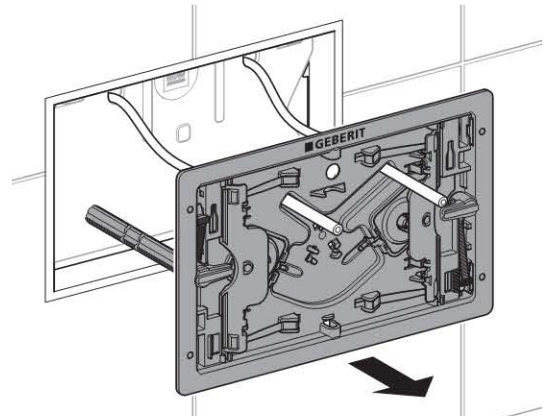
3



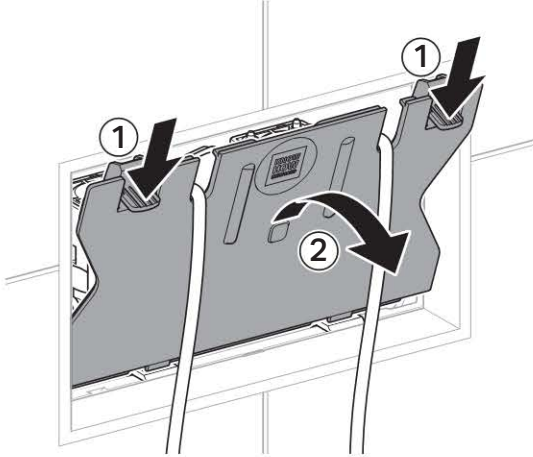
4



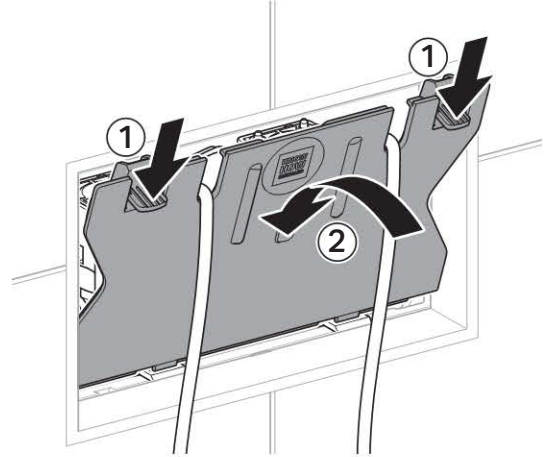
5



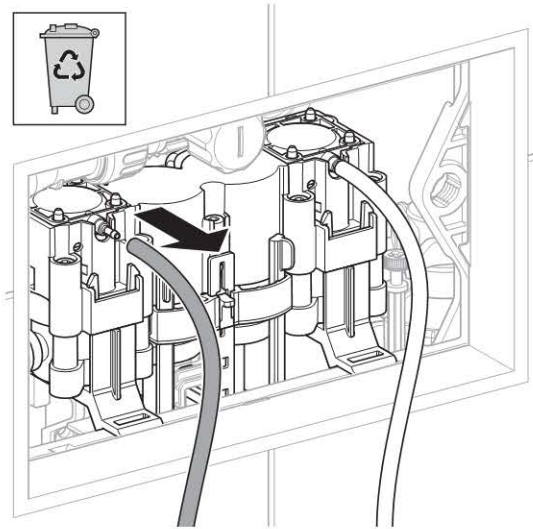
6



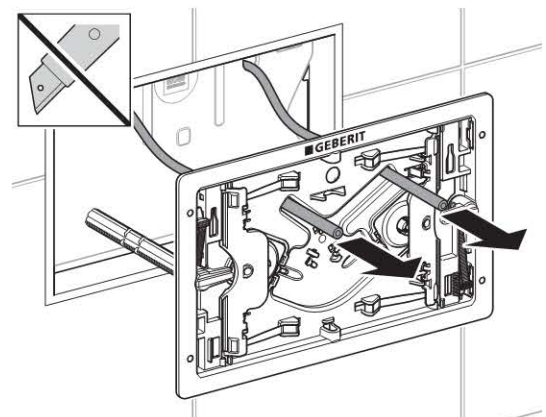
9



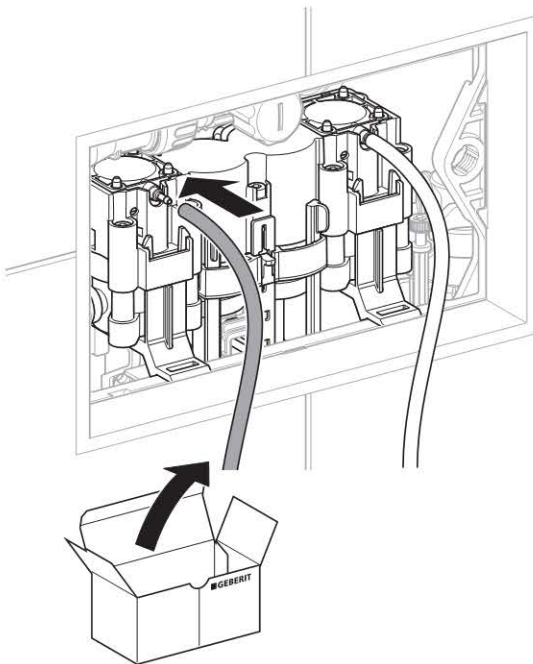
7



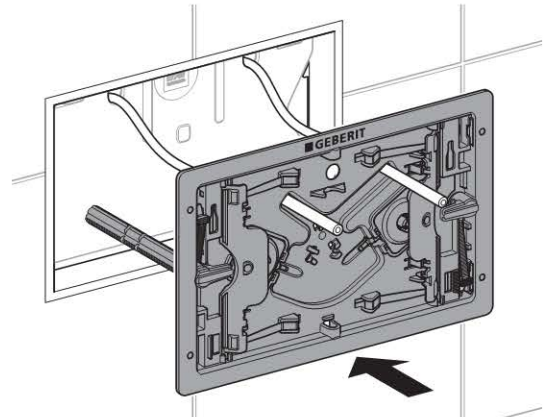
10



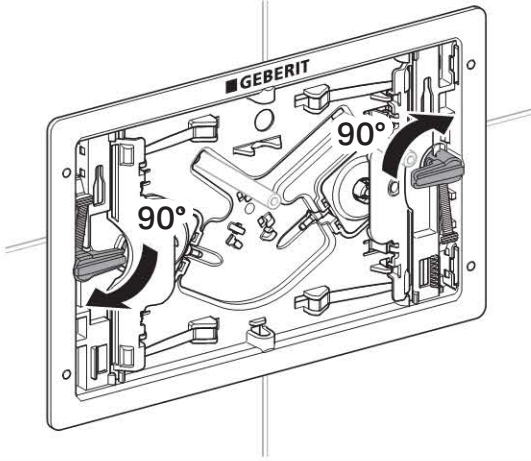
8



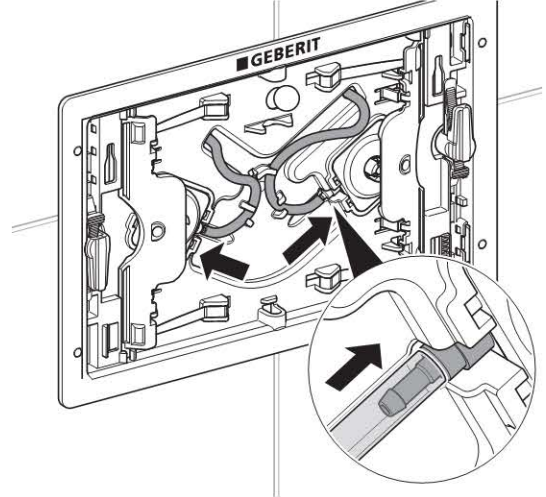
11



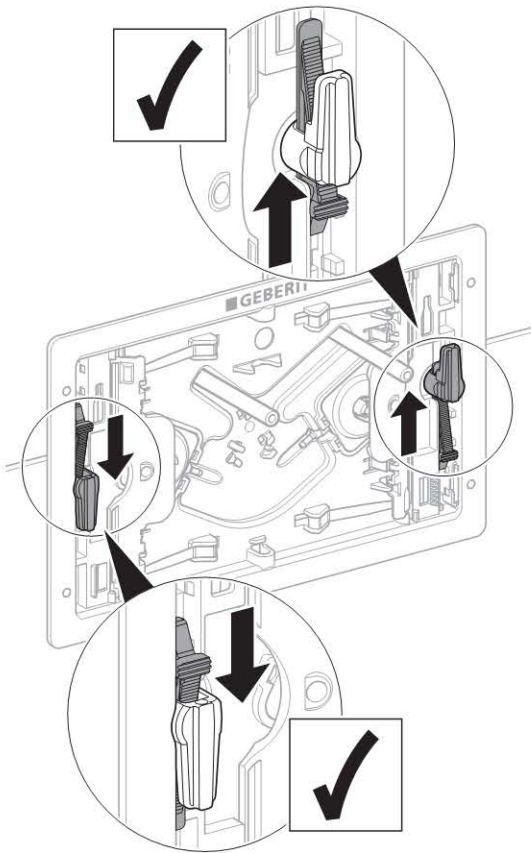
12



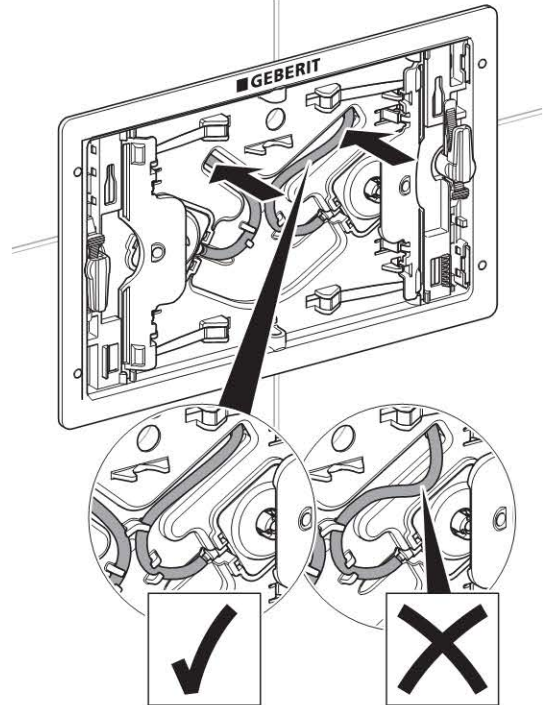
15



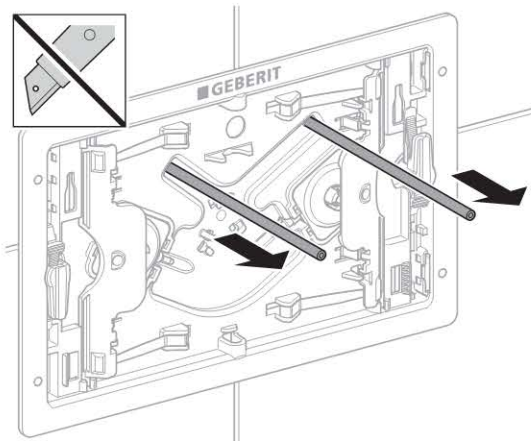
13



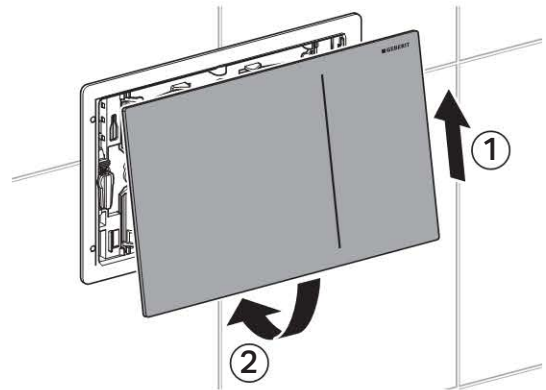
16



14

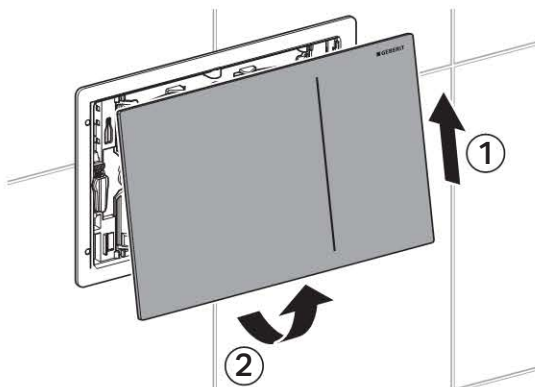


17

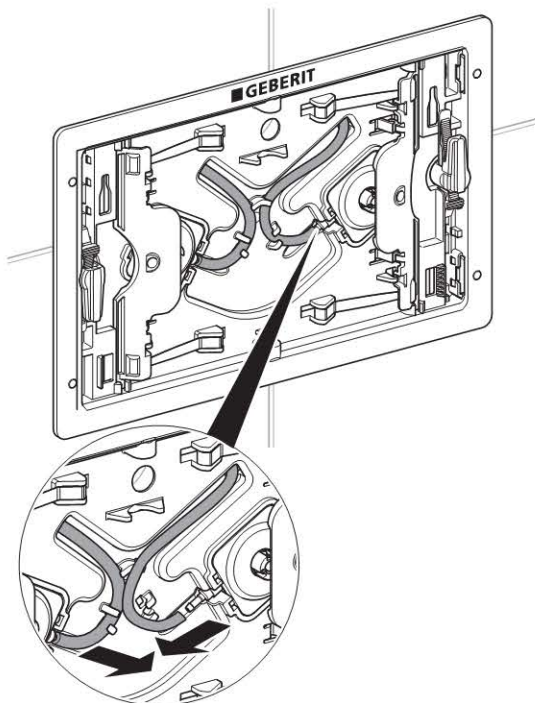


A szervoemelő dugattyújának mozgatása

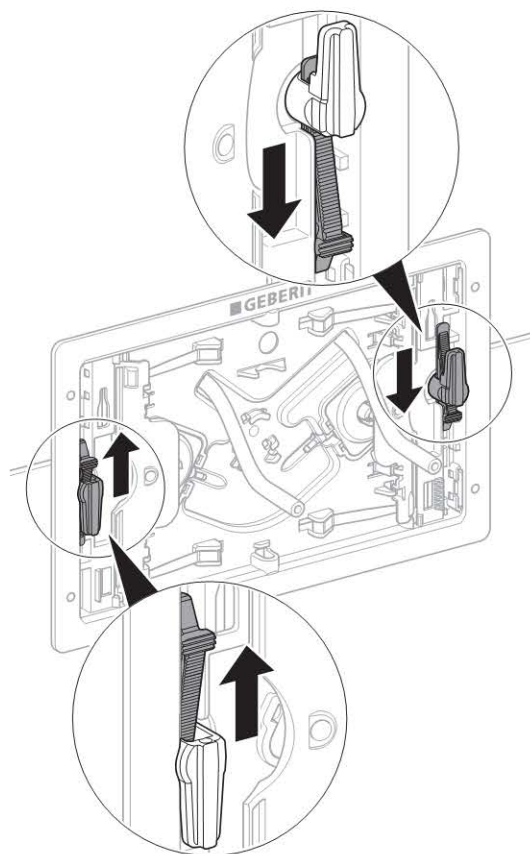
1



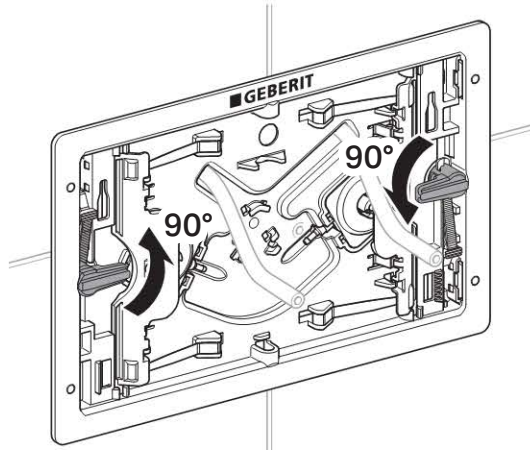
2



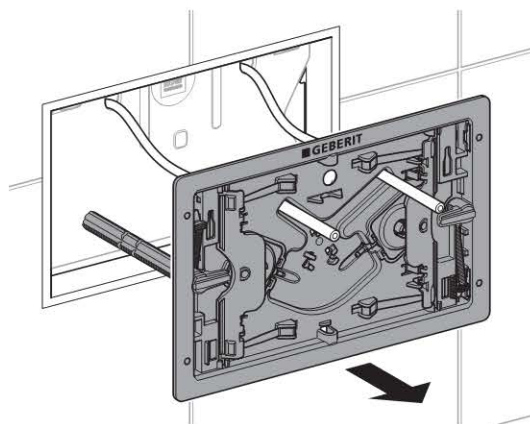
3



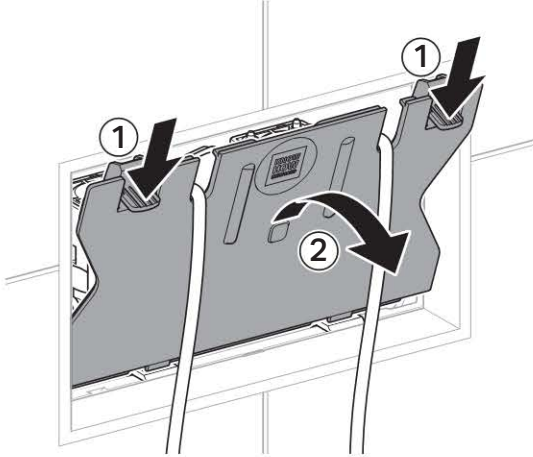
4



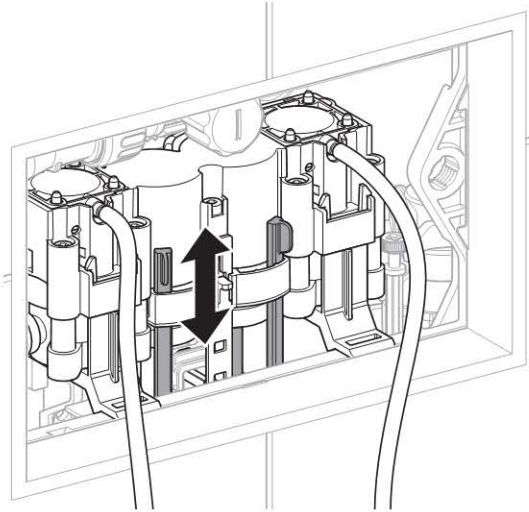
5



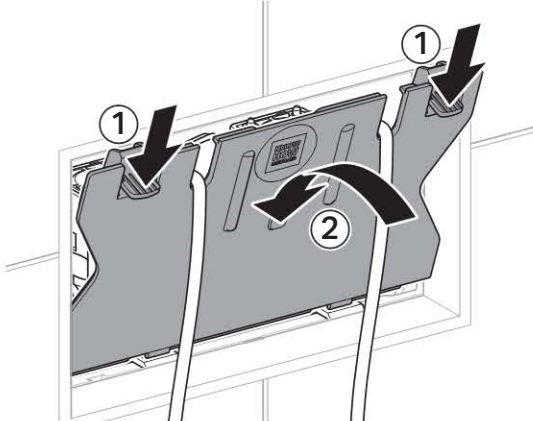
6



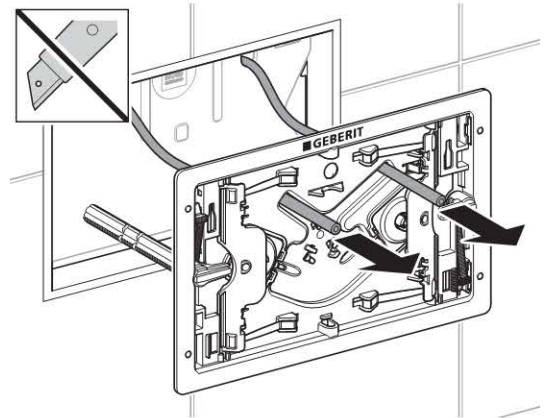
7



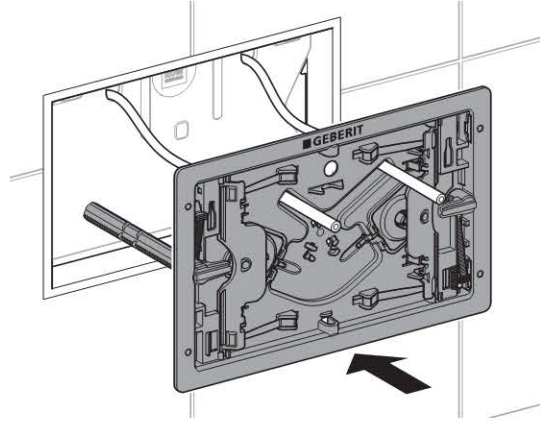
8



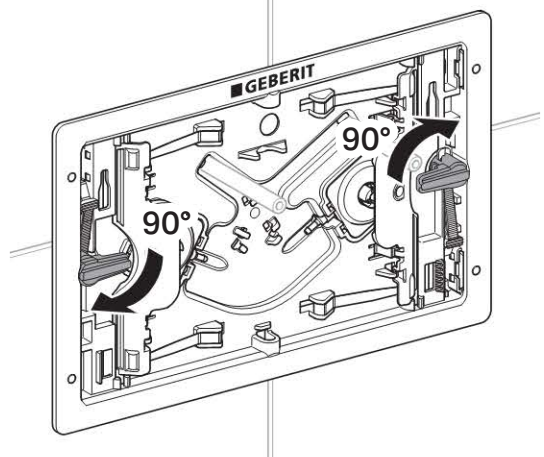
9



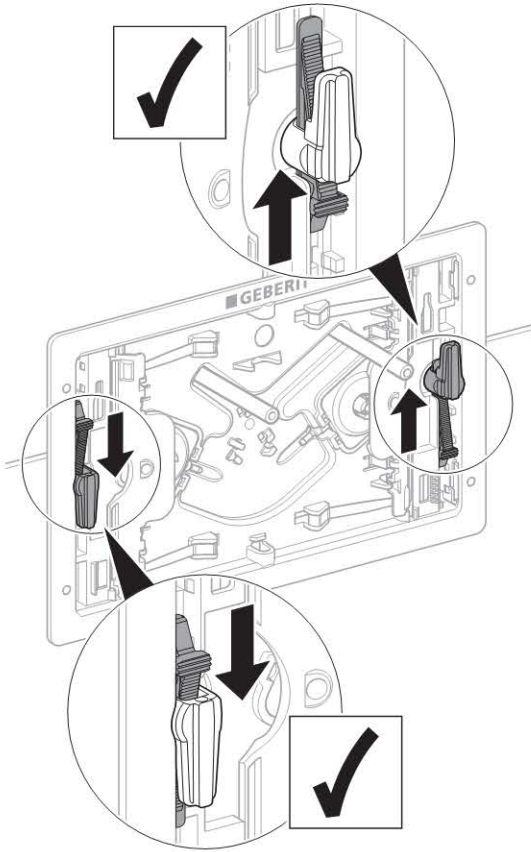
10



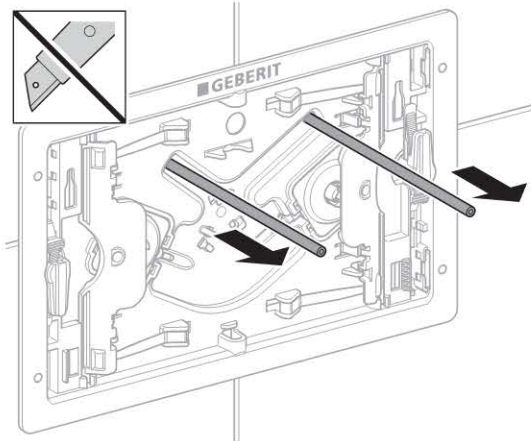
11



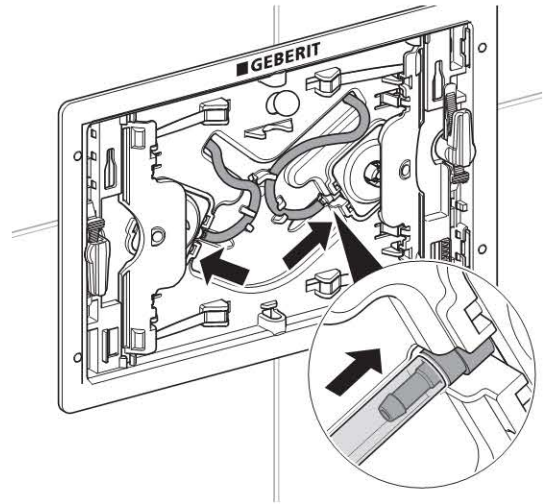
12



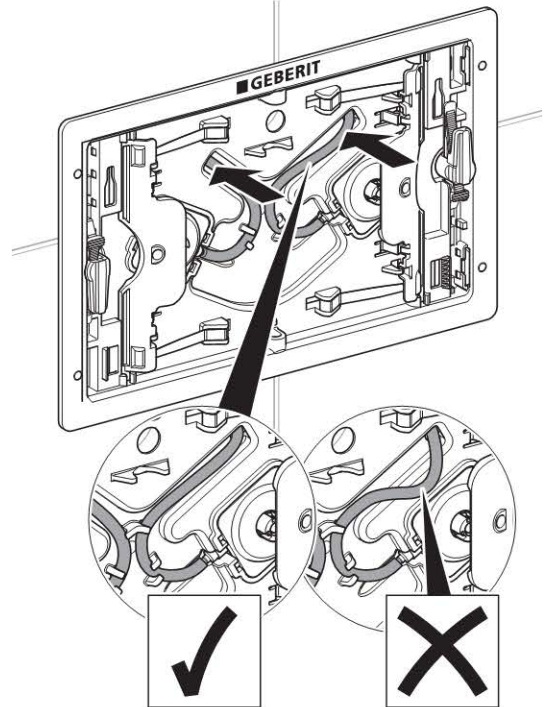
13



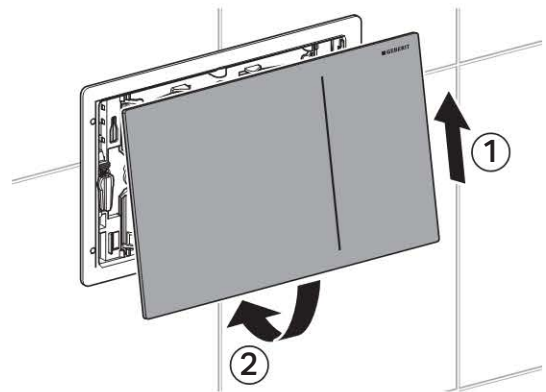
14



15

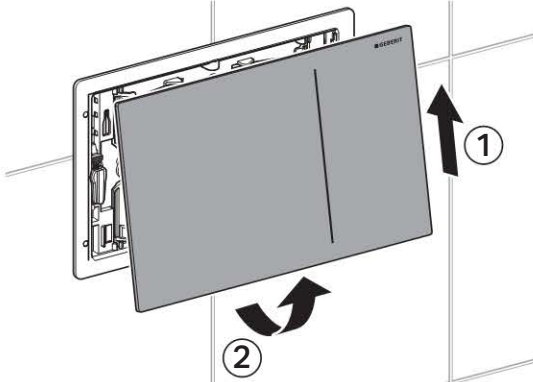


16

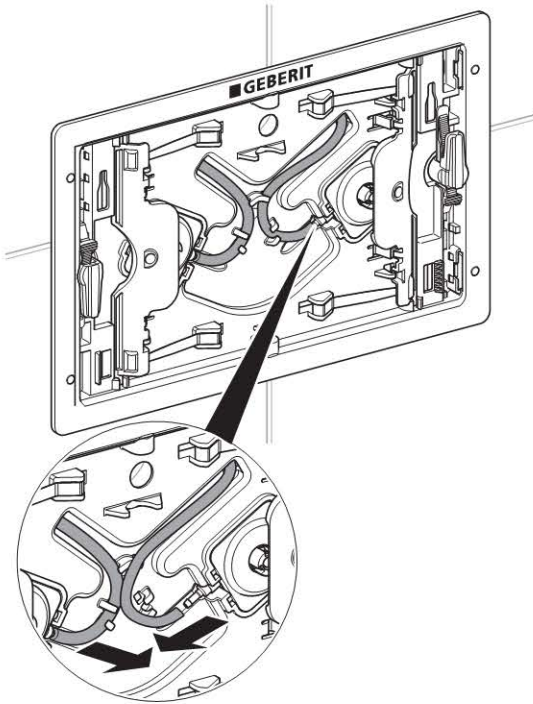


A szervoemelő öblítése

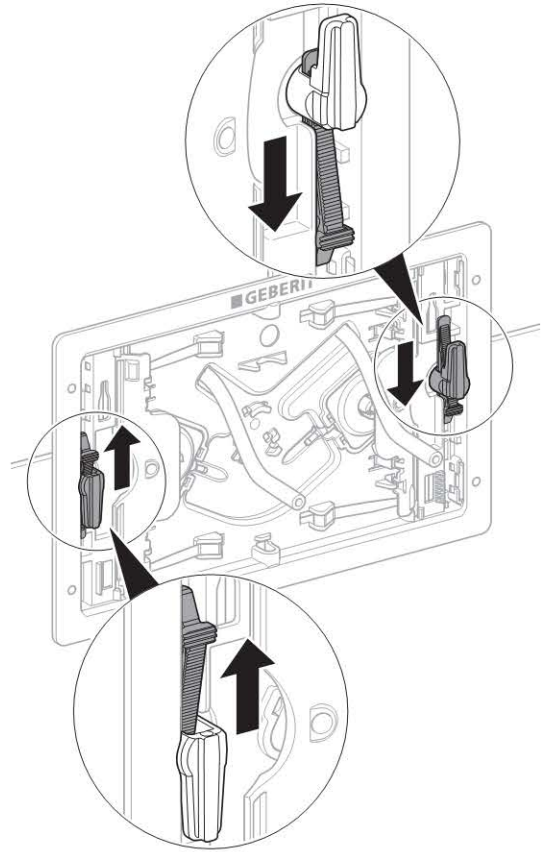
1



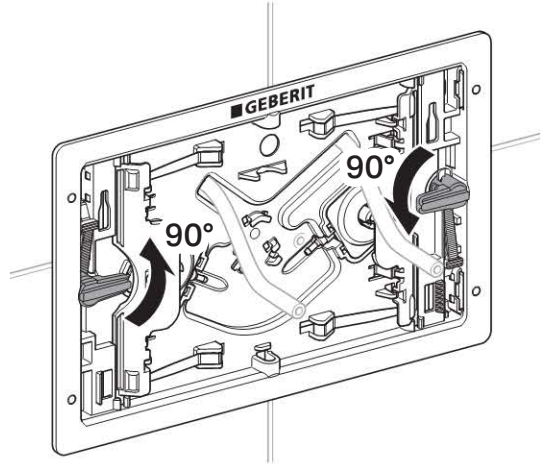
2



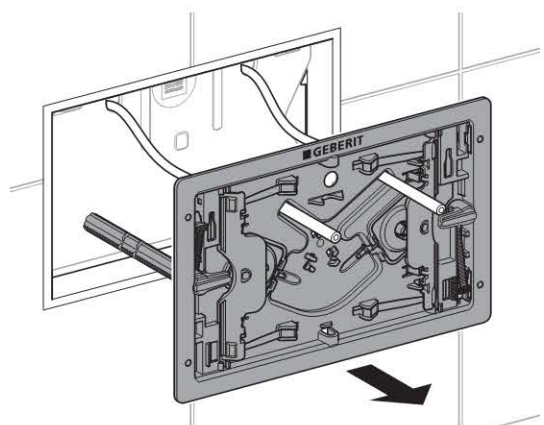
3



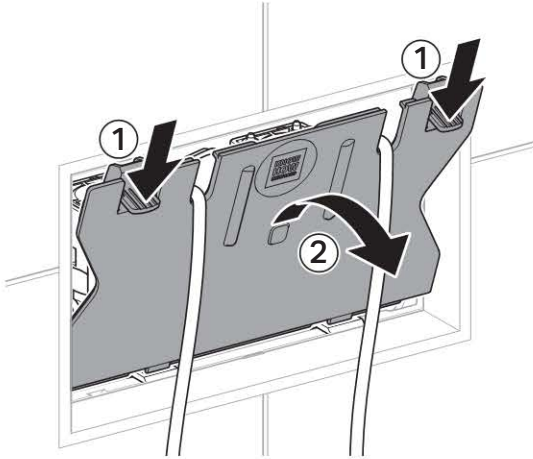
4



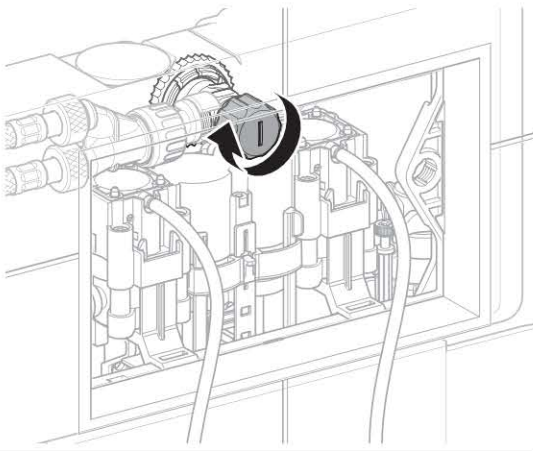
5



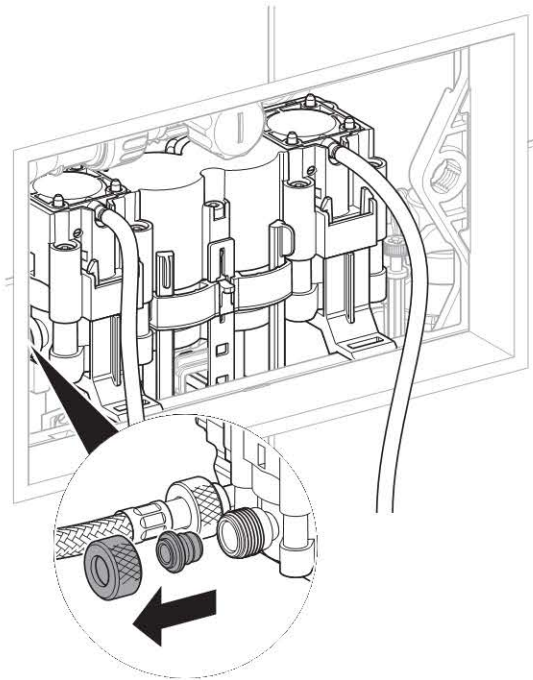
6



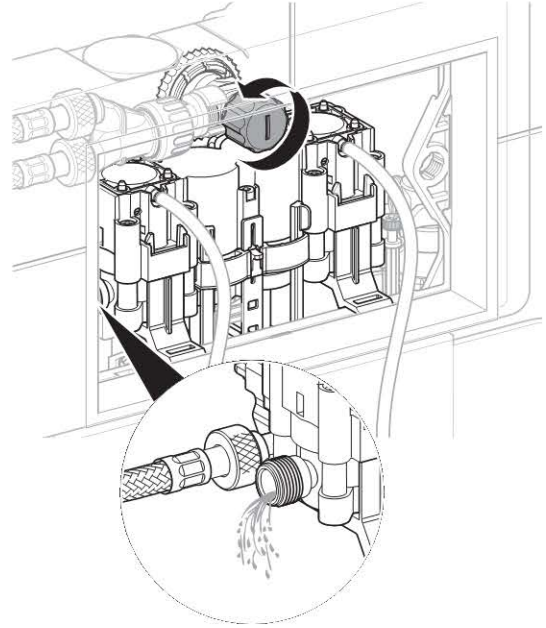
7



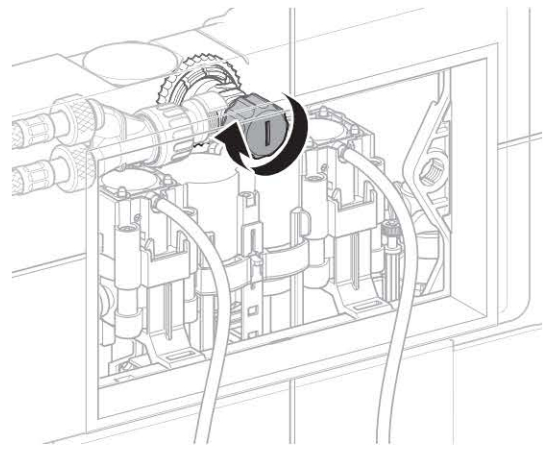
8



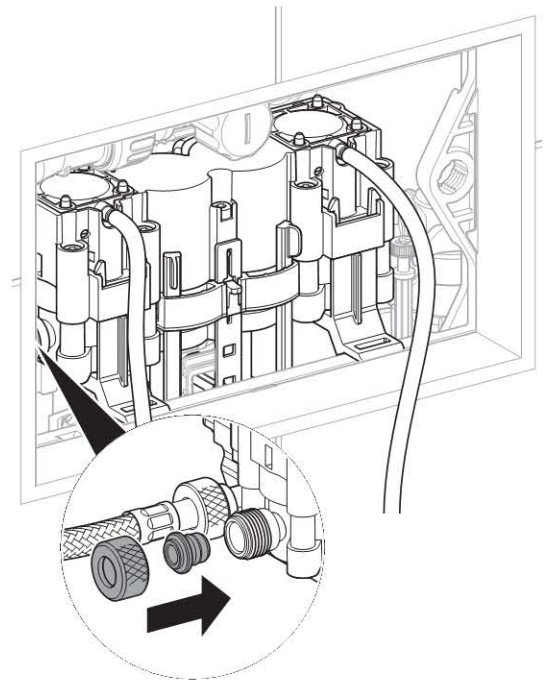
9



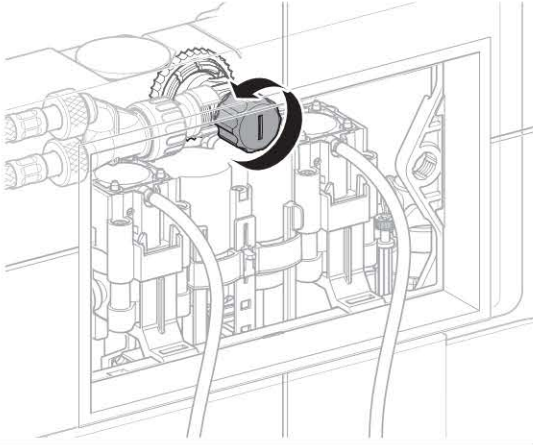
10



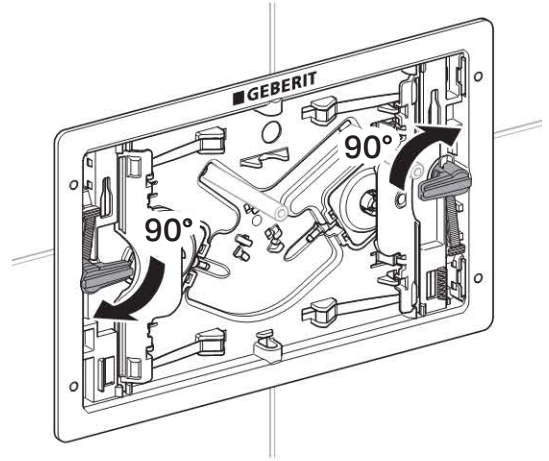
11



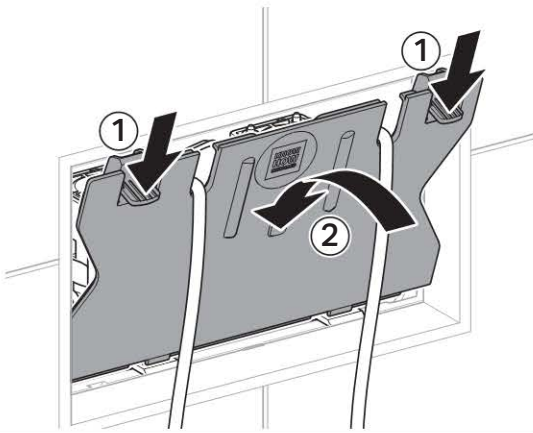
12



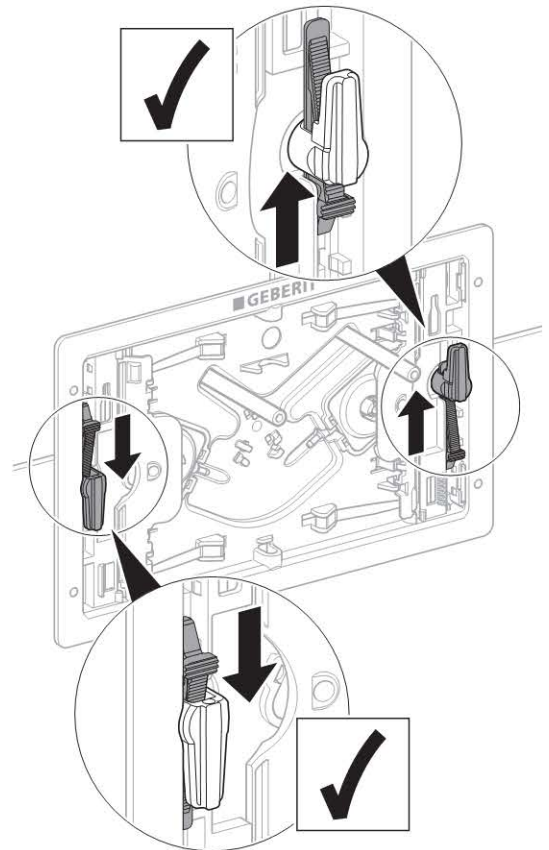
16



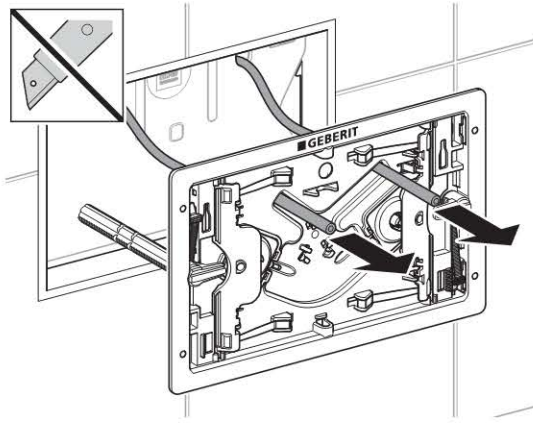
13



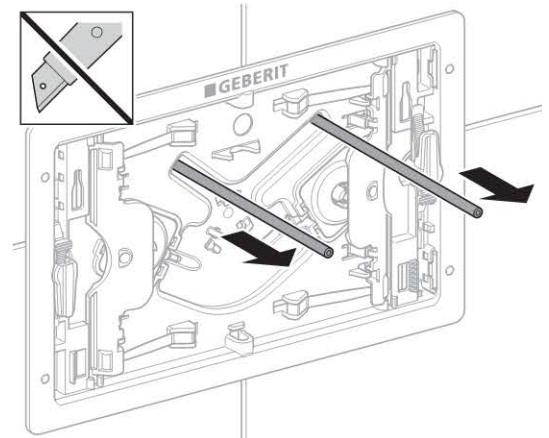
17



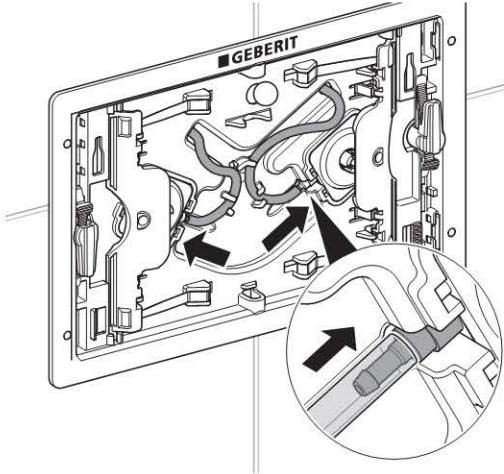
14



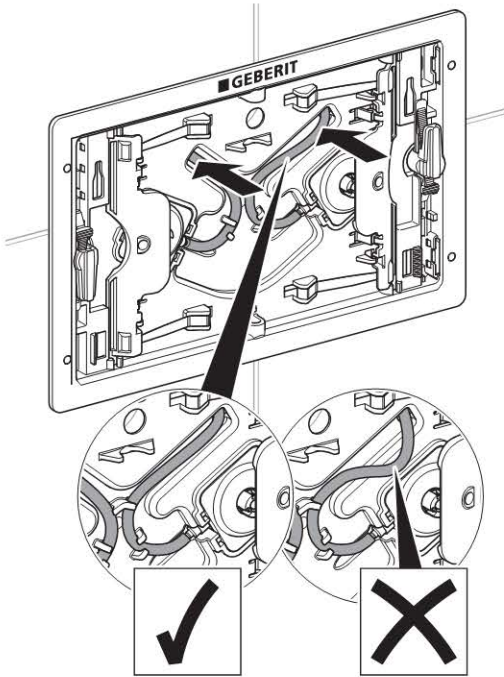
18



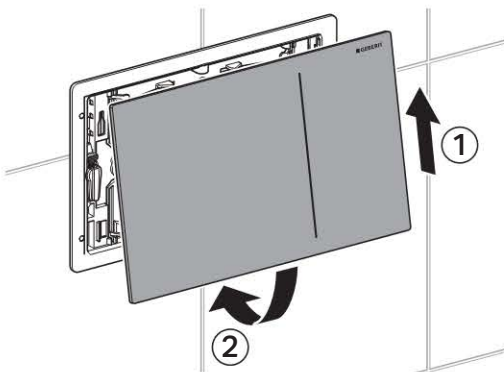
19



20

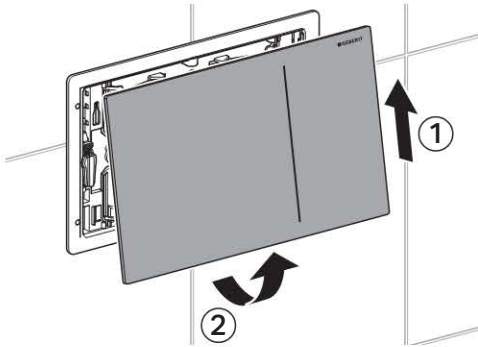


21

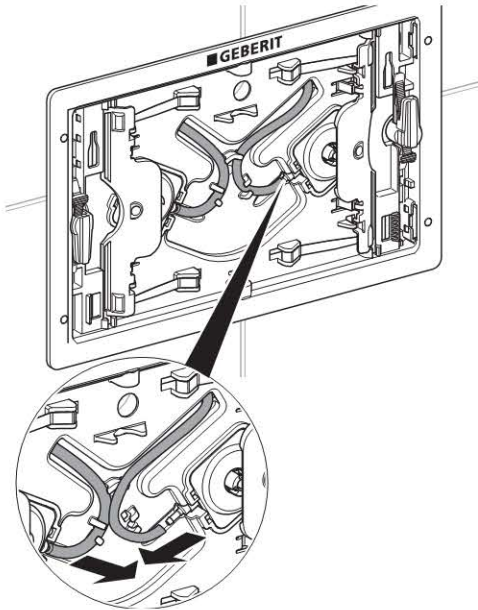


A szervoemelő cseréje

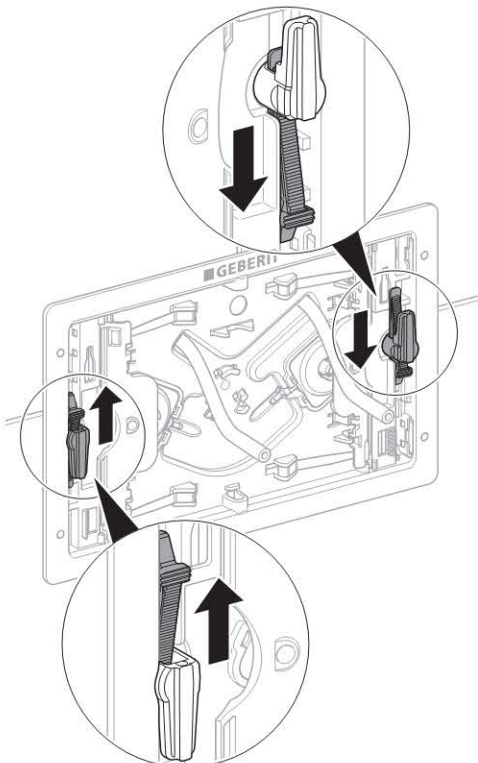
1



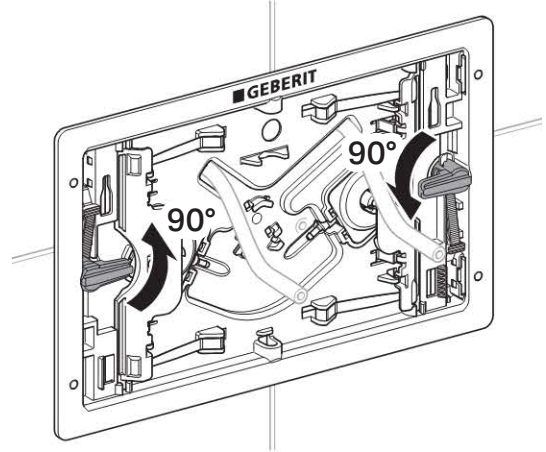
2



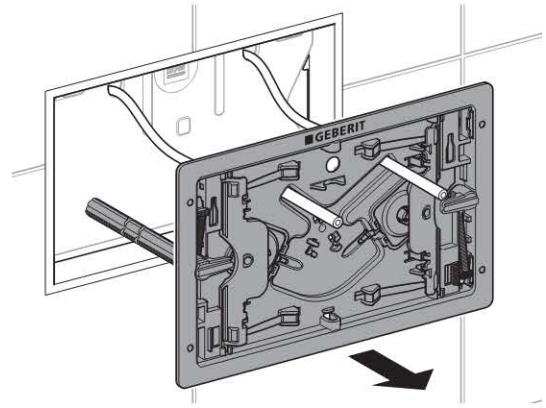
3



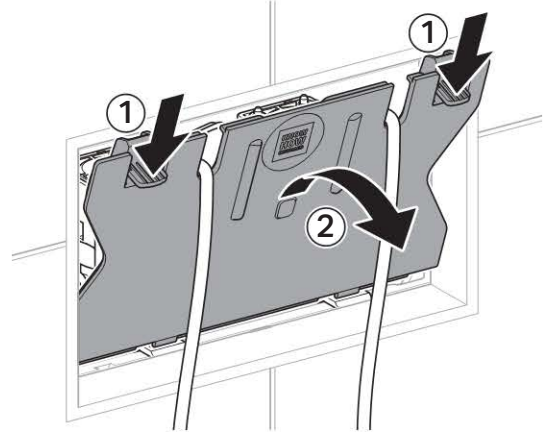
4



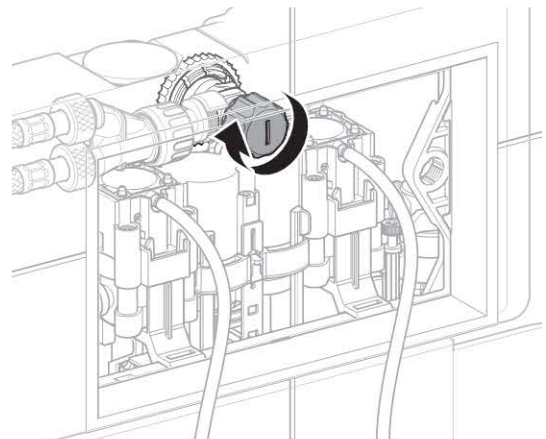
5



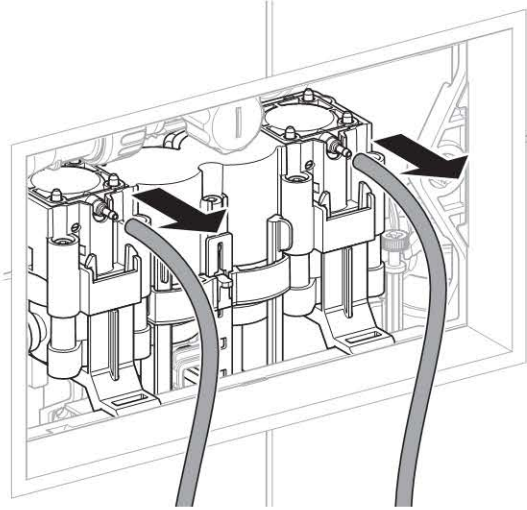
6



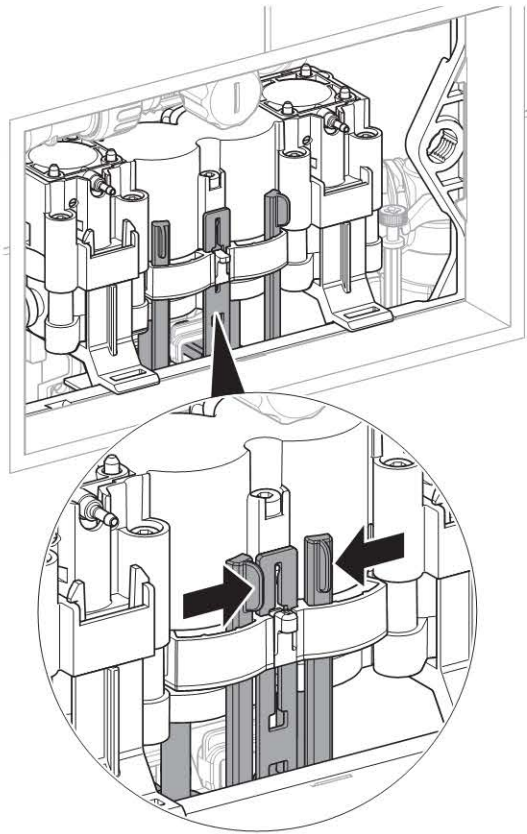
7



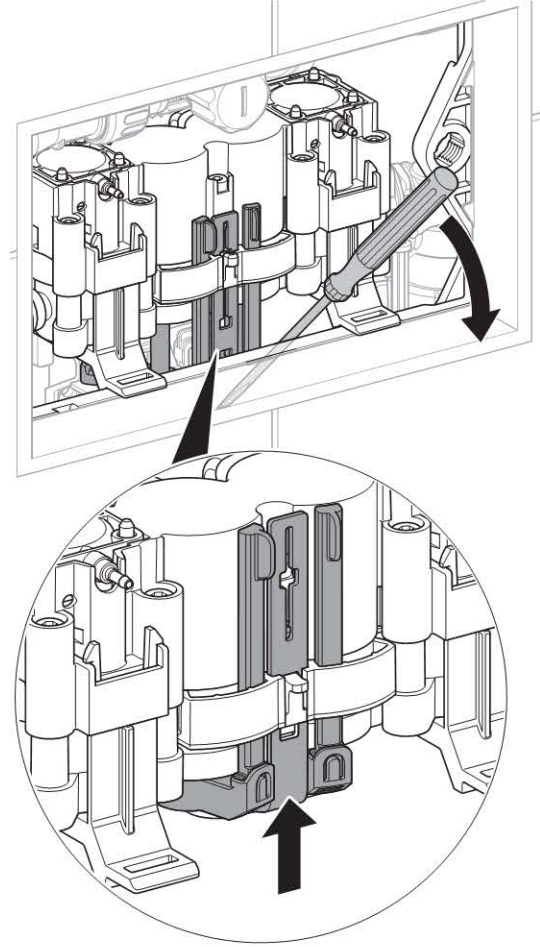
8



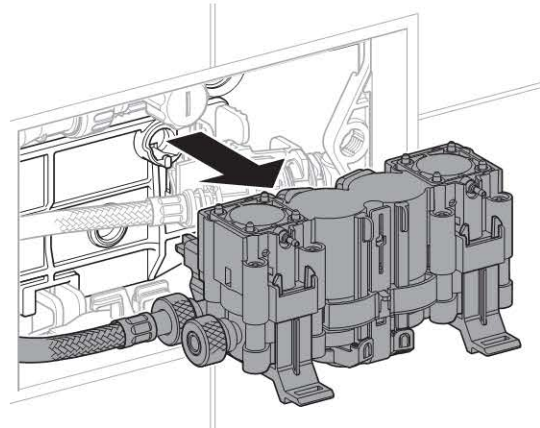
9



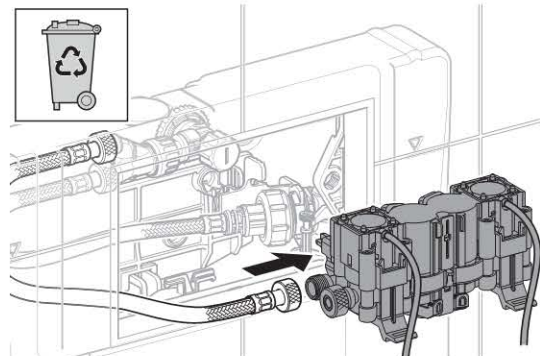
10



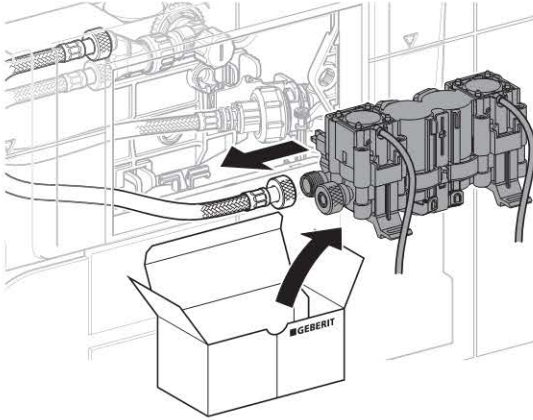
11



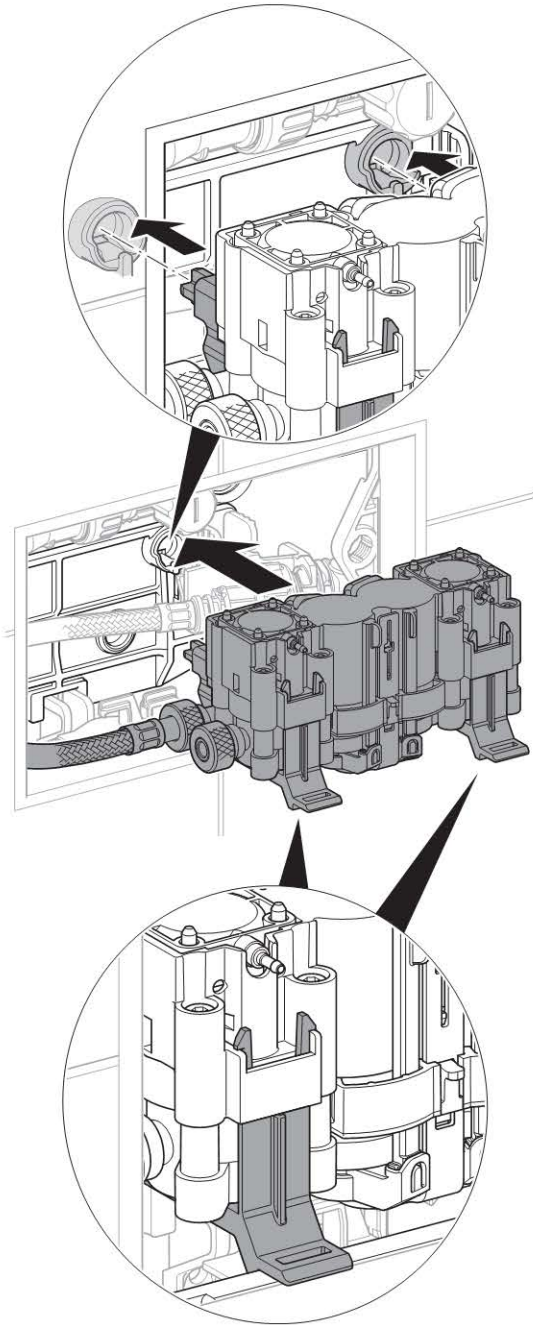
12



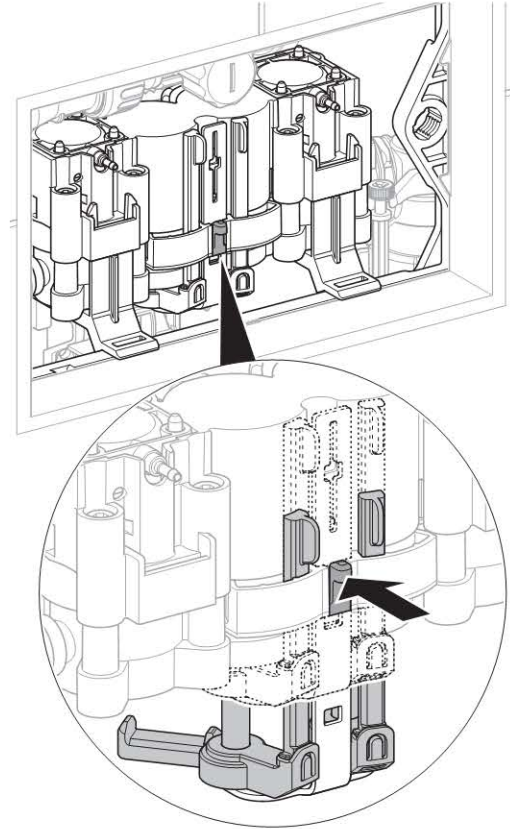
13



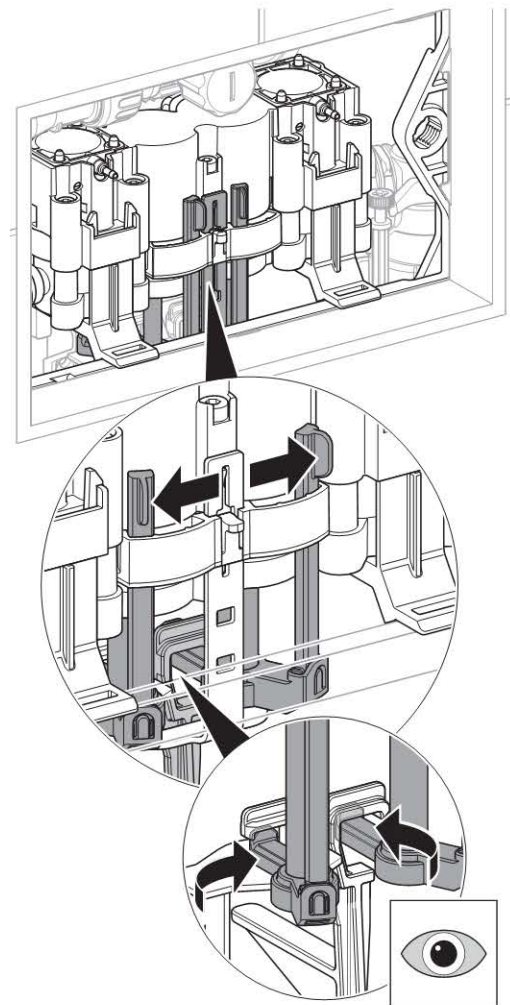
14



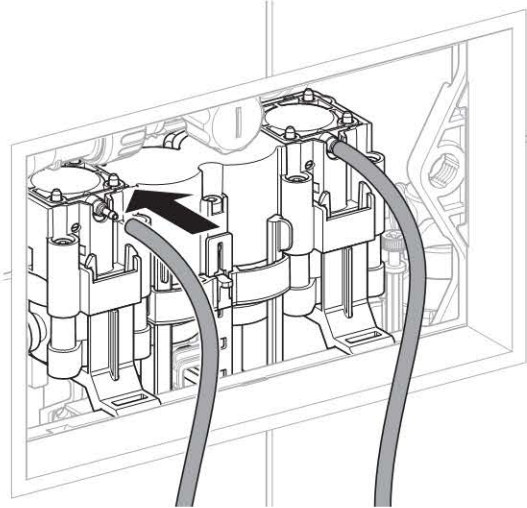
15



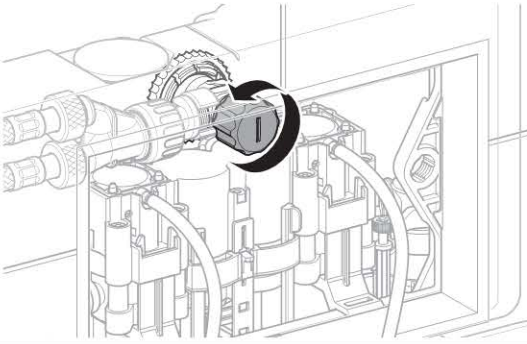
16



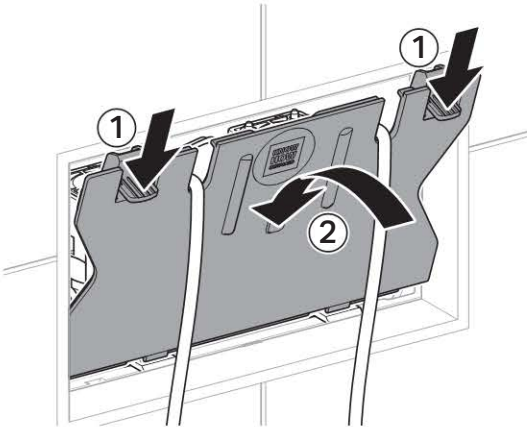
17



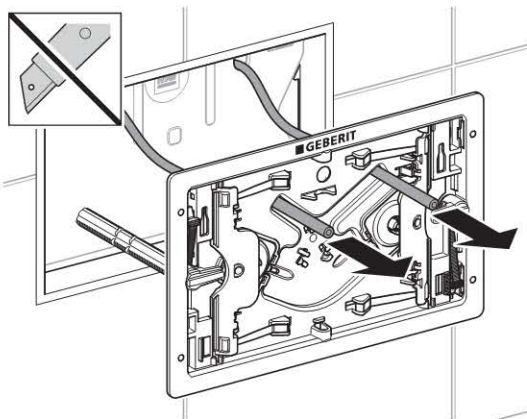
18



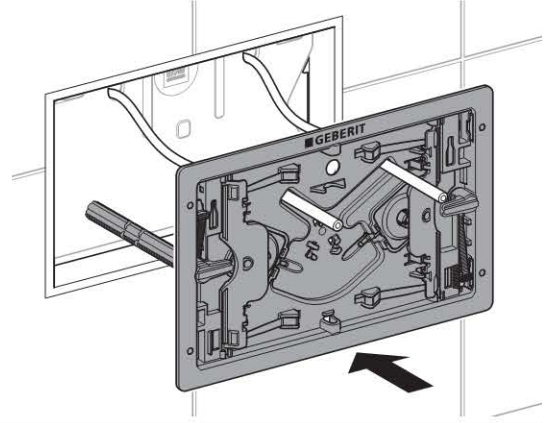
19



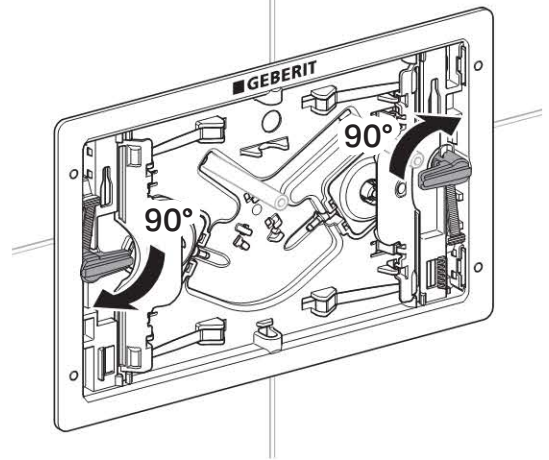
20



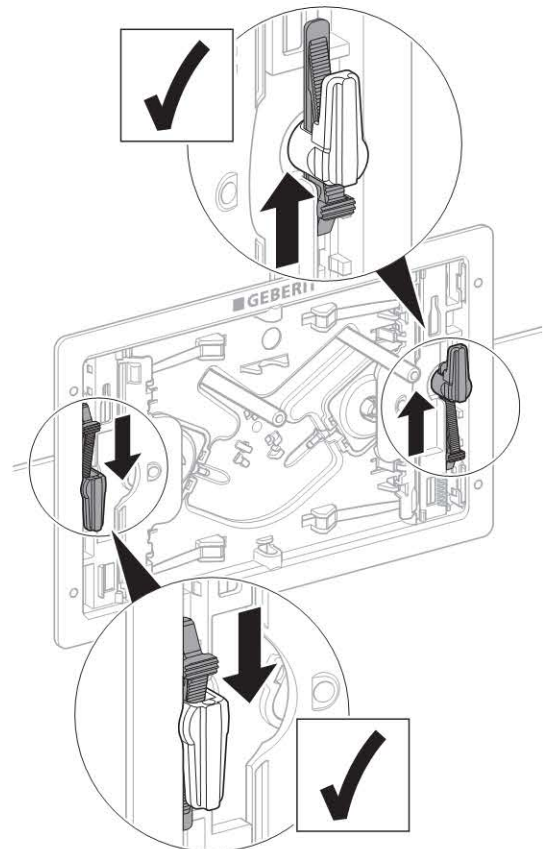
21



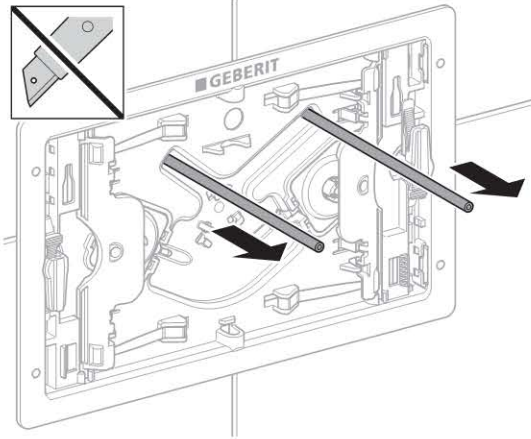
22



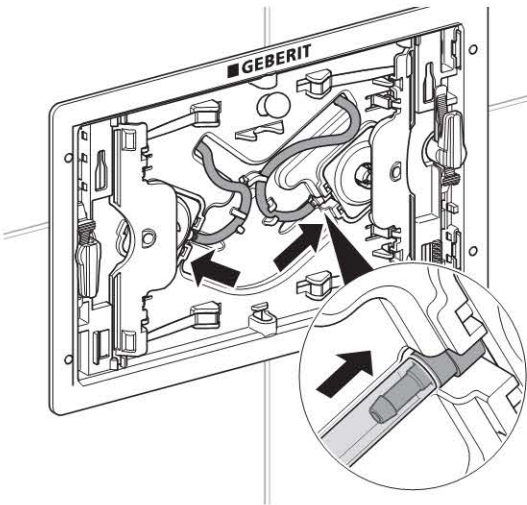
23



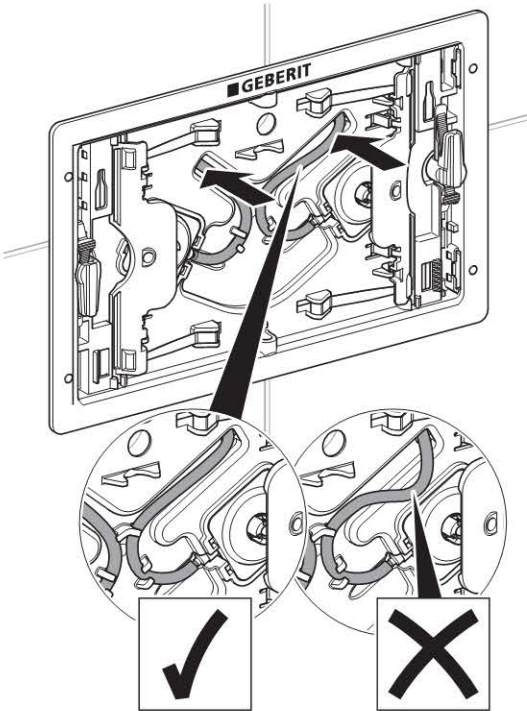
24



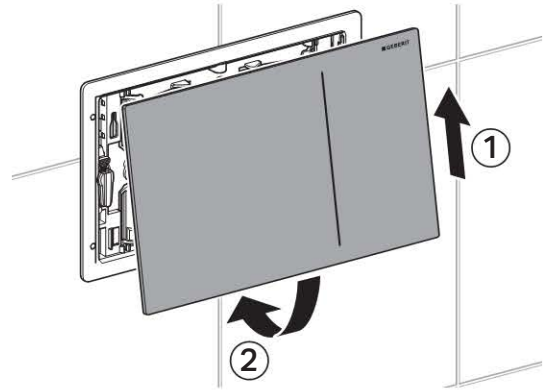
25



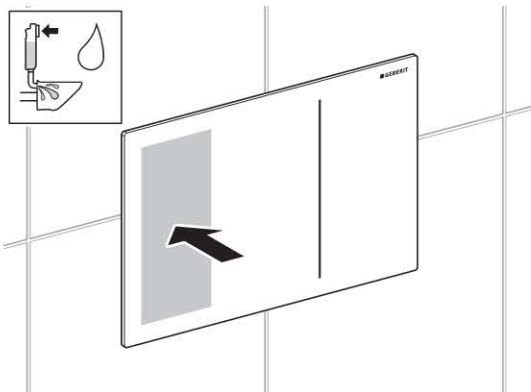
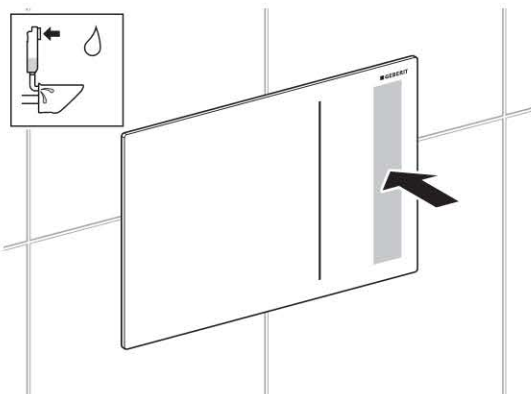
26



27



A működőképesség ellenőrzése

1**2**

Geberit International AG
Schachenstrasse 77
CH-8645 Jona

T +41 55 221 63 00
F +41 55 221 63 16
documentation@geberit.com

→ www.geberit.com