

DUO széria Indirekt tároló

KERÁMIA ZOMÁNC BEVONATÚ TÁROLÓ,
MAGNÉZIUM VÉDŐANÓDDAL

BEÜZEMELÉSI ÚTMUTATÓ JÓTÁLLÁSI JEGY

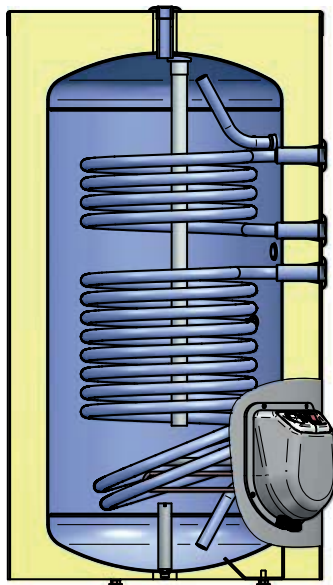
Central Chemical Kft.

1151 Budapest, Harsányi Kálmán u. 83.

www.hzr.co.hu, www.hzr-hvac.eu

info@hzr.co.hu, info@hzr-hvac.eu

KÉT HŐCSERÉLŐS INDIREKT TÁROLÓ



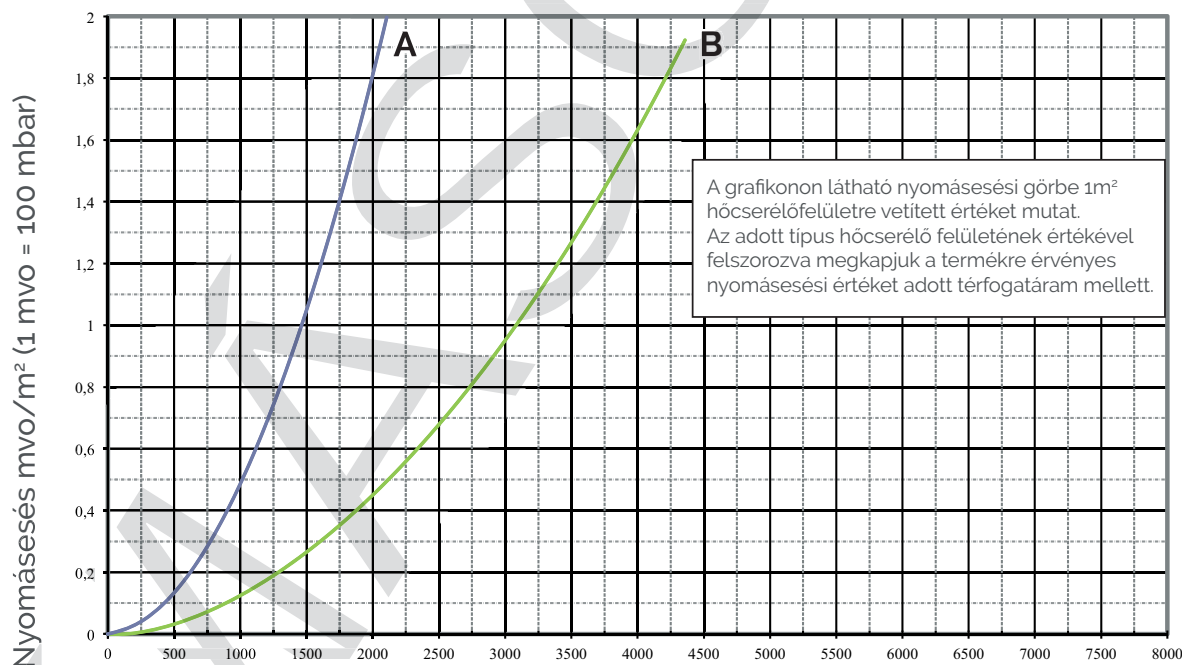
A közvetett fűtésű tároló használati melegvíz előállítására alkalmas, a **belső csőkígyók (hőcserélők)** fűtőkészülékre, fűtött puffertárolóra, napkollektoros rendszerre csatlakoztatható. Az alsó, nagyobb felületű hőcserélő általában napkollektoros rendszerre, míg a felső hőcserélő kazánra, magas hőfokú fűtőrendszerre szokták hidraulikusan csatlakoztatni. A tartály belső védelmét **830–850°C-on kiégetett kerámia zománc** bevonat biztosítja. **Keményhab szigetelés** nyújt megoldást a hőveszteség minimalizálására. A korrózióvédelemről a tárolóban található **magnézium védőanód** gondoskodik.

A tárolón **karima** található, melyen elvégezhető az időszakos karbantartás, illetve a fűtőbetét is itt található bizonyos típusok esetében. A DUO széria **belső hőcserélői** fixen behegesztett simacsöves csőkígyók, melyek a tárolóval együtt kerülnek zománcozásra. A tároló maximális megengedett

üzemi nyomása **8 bar**, a hőcserélő maximum **10 bar** nyomással használható. Maximális üzemi hőmérséklete **95°C**. Jótállás feltétele a jótállási feltételekben rögzített telepítés és karbantartás.



Nyomáskereső a csőkígyón (fix belső hőcserélőn)



A grafikonon látható nyomáskereső görbe 1m² hőcserélőfelületre vetített értéket mutat. Az adott típus hőcserélő felületének értékével felszorozva megkapjuk a termékre érvényes nyomáskereső értéket adott térfogatáram mellett.

Térfogatáram (áramlási sebesség) lit/h primer/fűtési közegre

A) 3/4" hőcserélővel, csőkígyóval szerelt típusok (200–300 liter)

B) 1" hőcserélővel, csőkígyóval szerelt típusok (500 liter)

Central Chemical Kft., 1151 Budapest, Harsányi Kálmán u. 83.

e-mail: info@hzc.co.hu, info@hzc-hvac.eu; web: www.hzc.co.hu, www.hzc-hvac.eu

Műszaki adatok* – 200–500 liter

Típus	M.e.	DUO-202	DUO-302	DUO-502
Bruttó tárolási térfogat	l	200	300	500
Energhatékonyági osztály***	-	B	B	B
Tárolási térfogat	l	184	258	465
Hőtárolási veszteség***	W	49	52	76
Max. üzemi nyomás (1Mpa=10bar)	MPa	0,8	0,8	0,8
Szigetelés vastagsága	mm	75	85	80
Bruttó súly (tömeg)	kg	84	99	166
HŐCSERÉLŐK (csőkígyók)				
Max. üzemi nyomás - csőkígyó (1Mpa=10bar)	MPa	1	1	1
Max. üzemi hőmérséklet - fűtőközege	°C	110	110	110
Max. üzemi hőmérséklet - tároló (hőcserélővel/el.fűtőbetéttel)	°C	95 / 85	95 / 85	95 / 85
ALSÓ HŐCSERÉLŐ (csőkígyó)				
Fűtőfelület	m ²	0,9	1,12	1,85
Tárolási térfogat	l	4,3	5,4	12,2
NL**	...	3,6	8	15
Teljesítmény (fűtési előremenő 80°C, használati melegvíz 15/60°C)	kW	25	35	58
Tartós telj. (fűtési előremenő 80°C, használati melegvíz ΔT=35°C, 10/45°C)	l/min	10	14	24
Hőcserélő teljesítmény (HMV 15 liter/perc, fűtés előre 80°C, HMV 15/60°C)	kW	18,6	19,3	25
Felfűtési idő (fűtési előremenő 80°C, használati melegvíz 15/60°C)	min	28,8	39,4	54,9
Nyomásvesztés (lásd a nyomásesés görbét)	mbar	120	50	35
Max. HMV teljesítmény (első 10 perc, felfűtött 60°C tároló, HMV 40°C) hőcserélő utánfűtés nélkül	l	286	406	699
FELSŐ HŐCSERÉLŐ (csőkígyó)				
Fűtőfelület	m ²	0,38	0,86	1,15
Tárolási térfogat	l	1,8	4,2	7,6
NL**	...	1	1,8	2,3
Teljesítmény (fűtési előremenő 80°C, használati melegvíz 15/60°C)	kW	10	25	32
Tartós telj. (fűtési előremenő 80°C, használati melegvíz ΔT=35°C, 10/45°C)	l/min	4,2	10	13
Hőcserélő teljesítmény (HMV 15 liter/perc, fűtés előre 80°C, HMV 15/60°C)	kW	8,7	18,3	21,4
Felfűtési idő (fűtési előremenő 80°C, használati melegvíz 15/60°C)	min	23	18,6	29,6
Nyomásvesztés (lásd a nyomásesés görbét)	mbar	15	55	55
Max. HMV teljesítmény (első 10 perc, felfűtött 60°C tároló, HMV 40°C) hőcserélő utánfűtés nélkül	l	107	175	327
ELEKTROMOS FŰTŐBETÉT				
Feszültség	V	0 / 230~	0 / 230~ / 400 3N~	0 / 230~ / 400 3N~
Választható teljesítmények	kW	0 / 3	0 / 3 / 6 / 9	0 / 3 / 6 / 9
Felfűtési idő 70°C-ra (teljes tároló, csak elektromos fűtőbetéttel)	min	- / 230	- / 322 / 162 / 108	- / 570 / 285 / 190
Max. elérhető tároló hőmérséklet elektromos fűtőbetéttel	°C	75	75	75
CSATLAKOZÁSOK				
1 Hőmérő		Igen	Igen	Igen
2 S2 - Felső hőcserélő előremenő		3/4"BM	3/4"BM	1"BM
3 S2 - Felső hőcserélő visszatérő		3/4"BM	3/4"BM	1"BM
4 Plusz el.fűtőbetét csatlakozás		6/4"BM	6/4"BM	6/4"BM
5 S1 - Alsó hőcserélő előremenő		3/4"BM	3/4"BM	1"BM

* Összes feltüntetett érték közelítő jellegű

** Teljesítmény tényező módosítása különböző tároló hőmérsékleteken: 65°C – 1,0×NL; 55°C – 0,75×NL; 50°C – 0,55×NL; 45°C – 0,3×NL; NL-szám teljesítmény-szám DIN 4708 szerint. A belső hőcserélőre vonatkoztatott NL index 3,5 fős apartmanok számát jelöli, melyek így teljesen elláthatók, 140 literes fürdőkáddal és plusz két hmv-elvételi ponttal (DIN4708:80/10/60°C).

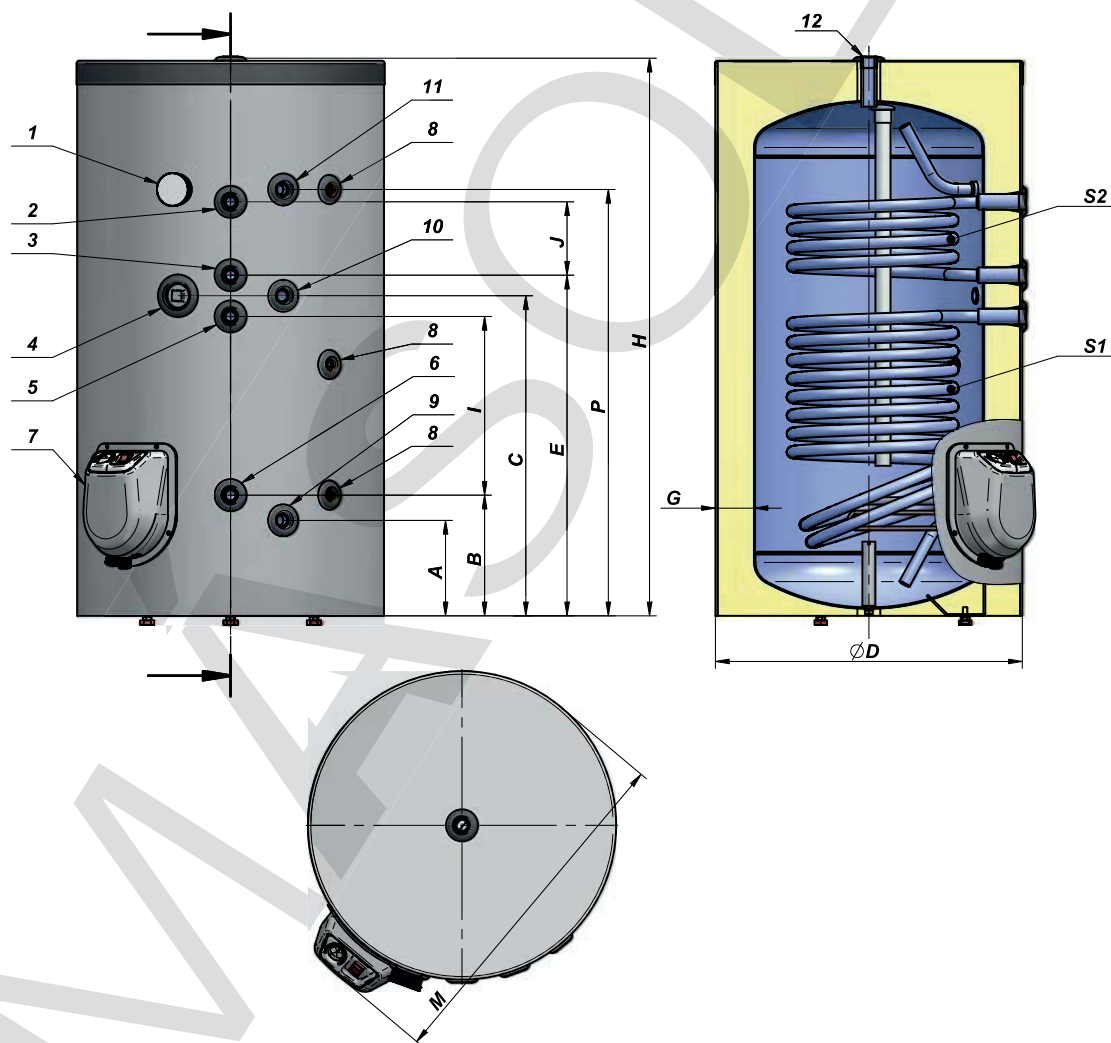
*** 812/2013/EU és 814/2013/EU bizottsági rendeletek szerint

Central Chemical Kft., 1151 Budapest, Harsányi Kálmán u. 83.

e-mail: info@hzc.co.hu, info@hzc-hvac.eu; web: www.hzc.co.hu, www.hzc-hvac.eu

Típus	M.e.	DUO-202	DUO-302	DUO-502
6 S1 - Alsó hőcserélő visszatérő		3/4"BM	3/4"BM	1"BM
7 Karima elektromos fűtőbetéttel		Igen	Igen	Igen
8 Csatlakozás merülőhüvelynek		1/2"BM	1/2"BM	1/2"BM
9 Hidegvíz (hálózat) - Leeresztő csomk		3/4"BM	3/4"BM	1"BM
10 Cirkulációs csatlakozás		3/4"BM	3/4"BM	3/4"BM
11 Használati melegvíz elvétel		3/4"BM	3/4"BM	1"BM
12 Használati melegvíz elvétel		3/4"BM	3/4"BM	5/4"BM

MÉRETEK				
A	mm	210	210	265
B	mm	260	265	320
C	mm	855	840	1000
D	mm	600	670	800
E	mm	900	885	1045
G	mm	75	85	80
H	mm	1430	1605	1765
I	mm	550	530	630
J	mm	230	400	380
M	mm	690	760	890
P	mm	1155	1315	1425



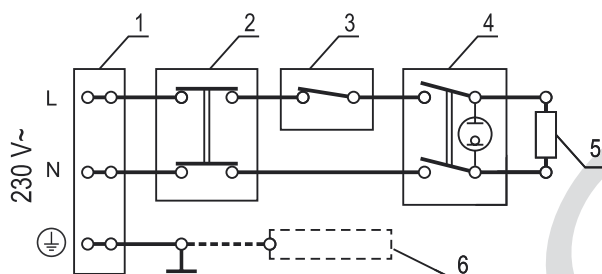
Central Chemical Kft., 1151 Budapest, Harsányi Kálmán u. 83.
 e-mail: info@hzc.co.hu, info@hzc-hvac.eu; web: www.hzc.co.hu, www.hzc-hvac.eu

FONTOS!

- 1) A termékkel érintkező emberi felhasználásra szánt víz hőmérséklete közegészségügyi szempontból 65°C-ot nem haladhatja meg, azonban ajánlott mind a főzéshez, mind az iváshoz hideg vizet használni (NNK 71760-1/2021/LAB).
- 2) A termék nem eredményezi az emberi fogyasztásra (pl. ivás és főzés céljából) szánt víz minőségromlását.
- 3) A termék tisztítása/fertőtlenítése során használt vegyszerek bejelentésére/ nyilvántartásba vételére vonatkozóan a 201/2001. (X.25.) Kormányrendeletben, illetve a 38/2003. (VII.7) ESzCsM-FVM-KvVM együttes rendeletben leírtak a mérvadóak. Gyártó fertőtlenítésre, tisztítási eljárására legalább 5 órán át 65°C feletti vízhőmérsékleten, idegenáramú anódcserét vagy tároló tisztítást, majd átmosást javasol.
- 4) Felszerelés után a használatba vétel előtt javasolt a termék átöblítése. Az átöblítés során nyert vizet ivóvízként, illetve ételkészítési céllal felhasználni nem javasoljuk.

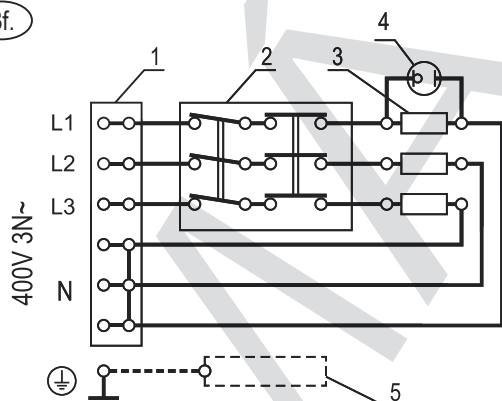
ELEKTROMOS FŰTŐBETÉT CSATLAKOZTATÁSA

1f.



	(HU)	(EN)	(DE)	(FR)
1	Csatlakozók (fázis-0-föld)	Terminal	Klemme	Connexion
2	Hőkorlátozó	Thermal cut-out	Thermischer Auslöser	Interrupteur Thermique
3	Termosztát	Thermostat	Thermostat	Thermostat
4	Kapcsoló relé	Switch	Schalter	Bouton
5	Elektromos fűtőbetét	Heating element	Heizelement	Élément chauffant
6	Anód (opcionális)	Anode (optional)	Anode (Option)	Anode (optionnel)

3f.



	(HU)	(EN)	(DE)	(FR)
1	Csatlakozók (3fázis-0-föld)	Terminal	Klemme	Connexion
2	Dupla termosztát (hőkorlátozóval)	Combined thermostat with thermal cut-out	Kombiniertes Thermostat und Thermischer Auslöser	Thermostat combin
3	Elektromos fűtőbetét	Heating element	Heizelement	Élément chauffant
4	LED lámpa	LED	Anzeigeleuchte	Voyant illuminé
5	Anód (opcionális)	Anode (optional)	Anode (Option)	Anode (optionnel)

Elektrokémiai korróziós jelenségek

Tanácsok tárolók beüzemeléséhez, az elektrokémiai korrózió elkerülésére

1. *Beüzemelés előtt* a hőcserélőket alaposan átmosni (üzemelő melegvíz tárolóban a használaton kívüli hőcserélőt propilén-glikollal feltölteni, mert a csőben létrejövő kondenzáció miatt gyorsan korrodálódik).
2. *Készülék visszatérőire* (ha 2 van, mindkettőre) mágneses iszapleválasztó egység (optimális a 12.000 Gauss vagy afeletti mágnessel rendelkező, poharas, szűrővel szerelt típus).
3. *Tároló földelése* (elektrokémiai korrózió miatt) valamely csonkon, EPH jegyzőkönyv, nem elég csak a fűtő-/ hűtőkészüléket földelni!
4. *Műanyag közcsavar használata* (elektrokémiai korrózió miatt), ha a fűtési rendszer a hőcserélőhöz réz vagy egyéb fém csővezetékekkel kerül csatlakozásra, akkor dielektromos csatlakozóval le kell választani!
5. *Inhibitor adalék használata*: Egyik ok, hogy az alacsony hőfokú rendszerek indítás után lassabban adják le a légleválasztón a gázokat. A molibdén tartalmú anyagokat javasoljuk, melyeket nem kell olyan gyakran felülvizsgálni (250 mg/l régi radiátoros rendszer, 140 mg/l standard rendszerek acél elemekkel, 80 mg/l+biocid padlófűtés, ötrétegű, stb.), molibdén teszterrel ellenőrizzük! Polifoszfát is alkalmas lehet a pufferek kezdő vizes „passziválására”.
6. *Ha lehetőség van*, ne csapvízzel töltsük fel a rendszert, csak abban az esetben, ha a fűtő-/ hűtőkészülék gyártó előírásainak az megfelel. Lehetőleg használjunk részlegesen sótalánított vizet, ne használjuk az oszlopos vízlágyítókkal lágyított vizet, mert ez esetben még rosszabb a víz vezetőképessége (magas Na tartalom), mint a csapvíznek.

Optimális vízparaméterek:

kémhatás pH: 7–9, vízkeménység 5–7 nk,
vezetőképesség: 150–350 $\mu\text{S}/\text{cm}^2$

(egyéb adatok: száraz anyag szuszpenzióban: <2 g/l,
metrikus szemcsék: <0.4 mm, klorid: max. 50 mg/l,
egyéb szennyeződés: szálak nincsenek)

Természetesen a gépészeti rendszerben található fűtő/hűtőkészülék gyártójának az előírásai az elsődlegesen betartandóak!

Fenti okok között kell keresni azt, hogy gyakran korrodálódnak a szénacél tárolók és annak hőcserélői (belső szénacél csőkígyója), melyek tönkreteszik az érzékeny kondenzációs kazán, hőszivattyú, folyadékűtő hőcserélőjét, szivattyúját vagy egyszerűen kilyukadnak.



Rézcsővel csatlakoztatott melegvíztartó, hiányzik: tároló földelés és dielektromos közcsavar (plusz tágulási tartály).

Minden eddig felülvizsgált hiba oka a korrózió, a fűtőberendezés meghibásodása nem a melegvítartoló hibájában keresendő, hanem a nem megfelelő kivitelezésben.

A gyártónk által használt alapanyagra (hőcserélő, tartálytest) vonatkozó műbizonylata rendelkezésre áll.

Beüzemelési útmutatónkban egyébiránt szerepel az alábbi tájékoztatás a jótállási feltételek között, de nyilván nem ez a lényeg, hanem, hogy biztosítsuk a problémamentes üzemeltetést és vevőink elégedettségét:

- *Elektrokémiai korrózió* miatt a tárolóhoz csatlakoztatott fém csőszakaszokat műanyag közcsavarral kell csatlakoztatni a tartálytesthez (álló tárolóknál csomagban mellékeljük).
- *Tárolót EPH-jegyzőkönyvvel* kell ellátni beüzemeléskor. A tárolót földelni kell, érintésvédelmi és főként a korrekt korrózióvédelem okán.
- *Fűtési rendszerközeg kémhatása*: a fűtővíz kémhatása semleges vagy enyhén lúgos lehet (max. 9 pH). Fűtési rendszerből származó korrózióra, korrózió által okozott kárért a gyártó felelősséget nem vállal, a fűtési rendszerközeg elsavasodása a hőcserélő belső felületéről nagyobb méretű acéldarabok leválását okozhatja, mely károsíthatja a fűtési rendszer elemeit.
- *Tágulási tartály jótállás feltétele* (tároló térfogatának min. 5%-a), mivel annak hiánya a biztonsági szelep folyamatos csepegését, annak szennyeződését, rendellenes működését eredményezheti. Membrán előnyomását 3 havonta ellenőrizni.



Rézcsővel „kötött” acéltartály csatlakozóinak elektrokémiai korróziója 16 hónap üzemeltetés után, a csatlakozók hegesztési varratainál már első üzeméven belül szivárgást okozhat.



Elektrokémiai korrózió egyik következménye a gyors anódfogyás, ezért indokolt az első anódcseré 12 hónapnál, így annak jelentős fogyása esetén még idejében feltárható a probléma a tároló test sérülése nélkül (azt követően 18 hónap).

Rozsdaiszap, ez a következménye az elektrokémiai és oxidatív korrózióknak.



BEÜZEMELÉSI JEGYZŐKÖNYV (ELLENŐRZŐ LISTA)

<p>BEÜZEMELÉSNÉL KÉRJÜK ELLENŐRIZZE:</p>	<p><input type="checkbox"/> BIZTONSÁGI SZELEP (NINCS ELZÁRÓ SZERELVÉNY)</p> <p><input type="checkbox"/> EPH-JEGYZŐKÖNYV</p> <p><input type="checkbox"/> TÁGULÁSI TARTÁLY</p> <p><input type="checkbox"/> TÁGULÁSI TARTÁLY MEMBRÁN NYOMÁS: BAR</p> <p><input type="checkbox"/> HÁLÓZATI NYOMÁSMÉRÉS: BAR, ESETLEG NYOMÁSCSÖKKENTŐ</p> <p><input type="checkbox"/> HŐCSERÉLŐ ÁTMOSÁSRA KERÜLT</p> <p><input type="checkbox"/> ELZÁRÓ SZERELVÉNYEK A KÖNNYŰ KISZERELHETŐSÉGHEZ</p> <p><input type="checkbox"/> VÍZSZŪRŐ</p> <p><input type="checkbox"/> SZAKEMBER ALÁÍRÁSA</p>
<p>KARBANTARTÁS 1 ÉV MÚLVA*</p>	<p><input type="checkbox"/> MAGNÉZIUM ANÓD CSERE, SZÁMLÁT ŐRIZZE MEG</p> <p><input type="checkbox"/> TÁROLÓ TISZTÍTÁSA</p>
<p>GARANCIÁLIS FELÜLVIZSGÁLAT 2 ÉV MÚLVA**</p>	<p><input type="checkbox"/> ÜZEMELTETÉSI KÖRÜLMÉNYEK FELÜLVIZSGÁLATA, ANÓDCSERE, TISZTÍTÁS</p>

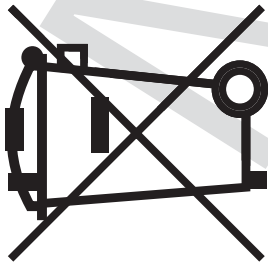
Ne szereljen be sérült terméket, amennyiben ilyen irányú reklamációja van, kérjük, őrizze meg a csomagolást!

<p>Eladó szerv adatai</p>	<p>■ Név / Cégnév:</p> <p>■ Eladás kelte:</p> <p>■ Termék típusa:</p>
<p>Kivitelező adatai</p>	<p>■ Név / Cégnév:</p> <p>■ Lakcím:</p> <p>■ Dátum:</p>

JAVÍTÁSI LAP

Sorsz.	Átvétel dátuma	Javítás leírása	Végrehajtás dátuma	Szerviz aláírása	

Javítás dátuma	Javítás dátuma	Javítás dátuma	Javítás dátuma	Javítás dátuma
Javítás tartománya	Javítás tartománya	Javítás tartománya	Javítás tartománya	Javítás tartománya
Szerviz bélyegzője	Szerviz bélyegzője	Szerviz bélyegzője	Szerviz bélyegzője	Szerviz bélyegzője
Tulajdonos neve és címe	Tulajdonos neve és címe	Tulajdonos neve és címe	Tulajdonos neve és címe	Tulajdonos neve és címe
Tulajdonos aláírása	Tulajdonos aláírása	Tulajdonos aláírása	Tulajdonos aláírása	Tulajdonos aláírása



JÓTÁLLÁSI JEGY

TÁJÉKOZTATÁS A TERMÉK HELYES MEGSEMMISÍTÉSÉRŐL 2012/19 / EU SZ. EURÓPAI IRÁNYELV SZERINT

Élettartamának végén ezt a berendezést nem szabad háztartási hulladékként kezelni, kommunális szeméttárolóba helyezni.
El kell juttatni a helyi szelektív hulladékgyűjtő központhoz vagy vissza kell küldeni a szolgáltatást nyújtó kereskedőhöz.
Az elektronikus berendezések szelektív úton történő megsemmisítésével elkerülhető a nem megfelelő ártalmatlanításból esetlegesen felmerülő negatív környezeti és emberi egészségre gyakorolt hatás és lehetővé válik az alkatrészek újrahasznosítása és feldolgozása, jelentős energia- és erőforrás-megtakarítás elérésével. Annak érdekében, hogy hangszólítsuk a készülék szelektív úton történő megsemmisítésének kötelezettségét, a terméket áthúzott szeméttárolóval jelöljük.

Összeszerelés dátuma	
Az összeszerelő bélyegzője és aláírása	

JÓTÁLLÁSI KUPON 1.	JÓTÁLLÁSI KUPON 2.	JÓTÁLLÁSI KUPON 3.	JÓTÁLLÁSI KUPON 4.	JÓTÁLLÁSI KUPON 5.
Vízmelegítő típusa:	Vízmelegítő típusa:	Vízmelegítő típusa:	Vízmelegítő típusa:	Vízmelegítő típusa:
Gyári szám:	Gyári szám:	Gyári szám:	Gyári szám:	Gyári szám:
Értékesítés dátuma:	Értékesítés dátuma:	Értékesítés dátuma:	Értékesítés dátuma:	Értékesítés dátuma:
Eladó bélyegzője és aláírása	Eladó bélyegzője és aláírása	Eladó bélyegzője és aláírása	Eladó bélyegzője és aláírása	Eladó bélyegzője és aláírása

MĂȘSOLĂȚI

JÓTÁLLÁSI FELTÉTELEK - ZOMÁNC BEVONATÚ MELEGVÍZTÁROLÓK

GARANCIÁLIS HIBA ESETÉN ÉRTESÍTSE SZERVIZÜNKET VAGY CÉGÜNKET!

A 151/2003. (IX. 22.) sz. Kormányrendelet szerint előírt kötelező jótállást (12 hónap) meghaladóan plusz 24 hónap önként vállalt jótállást biztosít (teljes jótállási idő 36 hónap) Central Chemical Kft. (továbbiakban Magyarországi Disztribútor) a HZR zománc belső bevonatú melegvíztárolókra a fogyasztó részére történő átadás időpontjától (a beüzemelés időpontja, csak akkor irányadó, ha a beüzemelési jegyzőkönyv megfelelően ki van töltve). Fenti időtartam maximum 6 hónap raktározási idővel bővül, amennyiben fogyasztó nem közvetlenül a Magyarországi Disztribútortól vásárolja a terméket. A Ptk. idevonatkozó paragrafusai alapján Magyarországi Disztribútor kötelező jótállást vállal Magyarország területén történő beüzemelés esetén és az általa forgalmazott termékekre az alábbiak szerint: garanciális időn belül meghibásodott készüléket szakszervizeink díjtalanul kijavítják, tároló cseréje esetén a jótállási időtartam újraindul, a termék javítása esetén a jótállás időtartama meghosszabbodik azzal az idővel, amely alatt az üzemeltető a hiba miatt a készüléket rendeltetésszerűen nem használhatta.

Tehát indirekt tárolóink nem beüzemelés kötelezettek, de csak szakember helyezheti üzembe, beüzemelési jegyzőkönyv kitöltésével, aláírásával (és esetleg bélyegzővel) igazolva azt, hogy vállalja a termék szakszerű üzembe helyezését.

Azonnal üzemen kívül kell helyezni a tárolót, ha gőz jön a rendszerből vagy a tároló hőmérséklete 100°C feletti értékek mutat.

Jótállás szempontjából nem tekinthető hibának, így a jótállási kötelezettség érvényét veszti:

- a garanciális felülvizsgálat előtti tároló kiszzerelése, elszállítása, üzemeltetési körülmények megváltoztatása; termék önkényes kiszzerelése és visszaszállítása a garanciális felülvizsgálat előtt; sérült termék beszerelése
- durva, hanyag kezelés, sérülések keletkezése esetén, külső mechanikai sérülési nyomok
- ha a megengedettnél nagyobb értékeken (általában max. üzemi nyomás: 6 bar), teljesítményen üzemeltették a készüléket, hidraulikus ütés (kalapácshatás) következtében keletkezett kár
- beüzemelési jegyzőkönyv hiánya, érvénytelensége vagy, a beüzemelési jegyzőkönyvön történő szabálytalan javítás, adatok utólagos bejegyzése. Érvénytelen a jótállás, ha a beüzemelési jegyzőkönyv nem tartalmazza a vásárlásra és üzembe helyezésre vonatkozó adatokat.
- EPH-jegyzőkönyv (vagy a tároló földelésének), aláírt beüzemelési jegyzőkönyv hiánya. A tárolót földelni kell, érintésvédelmi és főként a korrekt korrózióvédelem okán.
- fagyás, külső időjárási, környezeti tényezőktől, elemi károktól történő károsodás esetén

- ha a készülékhez csatlakozó épületgépészeti rendszerekből, vagy villamos hálózattól származó káros hatások okozták a meghibásodást (vízkőképződés, fűtővíz szennyeződés, oxigéndiffúzió, feszültség ingadozás, túlnyomás, szennyezett gáz, egyéb).
- biztonsági szerelvény hiánya, biztonsági szerelvény nem megfelelő használata, tágulási tartály hiánya (tároló térfogatának min. 5%-a), mivel annak hiánya a biztonsági szelep folyamatos csepegését, annak szennyeződését, rendellenes működését eredményezheti.

Magyarországi Disztribútor csak akkor vállal jótállást az általa forgalmazott termékekre, ha:

- háztartási felhasználás esetén: az évenkénti karbantartást szakember bizonyíthatóan elvégezte („Karbantartási jegyzőkönyv” bejegyzése alapján) a következők szerint: kemény víz (14°nk felett) esetén évenkénti vegyszeres (nem sósavas) tisztítást, esetlegesen felhalmozódott üledék, vízkő eltávolítását, magnézium anód cseréjét és egyéb karbantartási műveletek.
- közületi, közüzemi (ipari kategória) felhasználás esetén, ahol nem egy háztartás melegvizének ellátása történik az előző karbantartási periódus egy évről fél évre (6 hónap) csökken.
- **gyártói előírás: anód számláját a garanciális időszakon belül meg kell őrizni**
- **sérült termék reklamáció esetén a termék csomagolásának megőrzése**
- a készüléket az alábbiak szerint rendeltetésszerűen működtették:
 - A vízmelegítőt vízzel történő feltöltését követően lehet a fűtési rendszerhez csatlakoztatni, felfűteni (elektromos fűtőbetéttel vagy hőcserélőn keresztül)
 - A biztonsági szelepet közvetlenül a tároló hidegvíz bekötéséhez kell beszerezni, űrtartalmilag és nyomás szempontjából megfelelő típust
 - Biztonsági szelep és tároló közé semmilyen szerelvényt nem szabad szerelni (elzáró szerelvény, visszacsapó szelep), annak állapotát 14 naponta ellenőrizni szükséges. Vigyázat, forró víz távozhat a biztonsági szelepből, mely forrázás veszéllyel jár. A biztonsági szelepből nagy mennyiségű víz távozhat, kiömlő nyílással lefelé, nem zárt rendszerű vízvezetéssel (vízvezető tölcser) üzemelje be.
 - A biztonsági szelep hosszú távú korrekt működése, a kalapácshatás (hidraulikus ütés) miatti tároló sérülés és víztakarékossági szempontból is a megfelelő tágulási tartály használata a garancia feltétele, annak membrán előnyomását fél évente ellenőrizni kell. Beépítése a visszacsapó szelep és a tároló közé szükséges, elzáró szerelvény nélkül, esetleg kettős visszacsapó szeleppel (tágulási tartály a tároló térfogatának min. 5%, légnyomás az üstben a hidraulikus rendszernyomás 90%-a 0 bar hidraulikus rendszernyomás mellett).
 - Hidegvíz csatlakozásra, fűtési rendszerben használjon szennyfogó szűrőket
 - Kérjük a hőcserélők átmosását a fűtési rendszerre, kazánra, napkollektoros rendszerre történő rákötés előtt
 - A tárolót szabad hozzáférés lehetőségével kell beszerezni, elzáró szerelvényekkel a könnyű kiszerezhetőség végett, gyártó nem vállal felelősséget a kiszerezés során keletkező károkért, nem vállalja annak többletköltségeit

- Kombitárolók (tároló a tárolóban) célszerű a hidegvíz és melegvíz csatlakozókat T-idommal és két golyóscsappal lekötni a könnyű belső tároló tisztítás kivitelezéséhez (savazás, de nem sósavval)
- A tárolóhoz csatlakoztatott csővezetéknek min. 7 bar és 100°C üzemi feltételnek kell megfelelnie
- Tároló csőkipótlóját a fűtési rendszerre történő rákötés előtt ki kell mosni, használaton kívüli, rendszerbe nem bekötött hőcserélőt fel kell tölteni propilén-glikollal, mivel a hőcserélő nem korrózióvédett belülről, azt folyamatos használatra tervezték.
- Elektrokémiai korrózió miatt a tárolóhoz csatlakoztatott fém csőszakaszokat műanyag közcsavarral kell csatlakoztatni a tartálytesthez.
- Fűtési rendszerközeg kémhatása: a fűtővíz kémhatása semleges vagy enyhén lúgos lehet (max. 9pH). Fűtési rendszerből származó korrózióra, korrózió által okozott kárért gyártó felelősséget nem vállal, a fűtési rendszerközeg elsavasodása a hőcserélő belső felületéről nagyobb méretű acéldarabok leválását okozhatja, mely károsíthatja a fűtési rendszer elemeit.
- Vízkövesedés, túl kemény víz: a tartályra csatlakoztatott fűtési rendszerben található fűtési közeg min. 7°nk keménységi fokkal kell rendelkezzen és max. 14°nk keménység javasolt. Elvízkövesedett fűtőbetét, hőcserélő nem garanciális jellegű hibajelenség, azt a túl kemény használati víz vagy fűtővíz okozza, a tartály hőmérséklete vízkőképződés szempontjából optimális esetben 50°C, mely esetben kisebb a hőveszteség és nem rakódik ki oly mértékben a vízkő. Legionella baktérium heti mentesítés, heti felfűtéssel javasolt, ennek szerepe még fontosabb, ha a használati víz aktív szén-szűrővel klórmentesítésre kerül.
- Lágyított víz: 5°nk alatti vízkeménységi értéknél a használati víz károsítja a fűtőbetétet, tartály elemeit, mivel kioldja a termék anyagának egyes összetevőit, ez nem jótállási hiba. Lágyított vízű rendszerbe speciális, felületkezelt fűtőbetétet kell beszerezni.

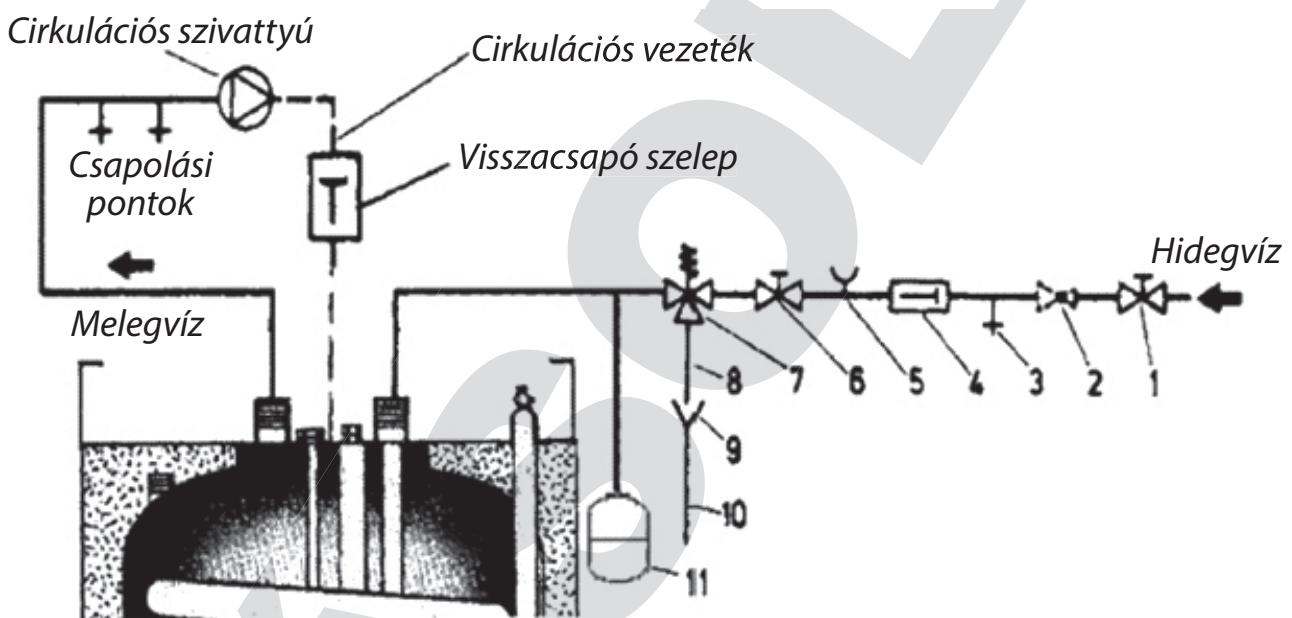
A víz minőségéért, elszíneződéséért, benne található kémiai vegyületekért, vízkövesedésért gyártó nem felel, a belső felületvédelem teljesíti a használati melegvíz előállítás követelményeit. Amennyiben elszíneződött, kénzagú (kén-hidrogén) vizet tapasztal a tároló tisztítását, magnézium anód cseréjét követően, emelje a tároló vizét tartósan 60°C fölé. Visszatérő probléma esetén idegen-áramú anód használatát javasoljuk (titán anód).

Helyszínen történő javítást, igényelt felülvizsgálatot a vonatkozó törvényi előírásoknak megfelelően végezzük el, de az indokolatlan kiszállás, a jótállási feltételek be nem tartása okán felmerülő költségek (kiszállás, szakvélemény díja, stb.) a vevőt, megrendelőt terhelik. A kötelező jótállás körébe tartozó javítást csak felhatalmazott szerviz végezheti el. Minden olyan, a kötelező jótállást érintő javítás, átalakítás, amelyet fel nem hatalmazott szervizek végeznek a jótállás megszűnését vonja maga után (karbantartás nem tartozik ezek közé). A garanciális hiba megállapítása minden esetben a szerviz hatáskörébe tartozik, de forgalmazó bekért fotók alapján, sürgős eset-

ben gyorsított eljárásban azonnal dönthet. A csere jogosságáról a Magyarországi Disztribútor dönt, amennyiben a Vevő nem fogadja el a márkaszerviz véleményét, a Magyarországi Disztribútorhoz fordulhat. Sikertelen megállapodás esetén, mindkét fél véleményének közlésével jogszabályi kötelezettség alapján kikérik az illetékes minőségvizsgáló intézet állásfoglalását. A garanciális kötelezettségek elmulasztása esetén a Vevő joga bírósághoz fordulni vagy szavatossági felülvizsgálatot kérni a jogszabályban előírt költségviselés terhe mellett.

Jótállási, javítási munkákat csak a javítási szelvények egyikének bevonása és annak gondos kitöltése alapján lehet elvégezni. A Vevő győződjön meg arról, hogy ez megtörtént-e és aláírásával igazolja az elvégzett munkát. A készülékek javításához a hatályos rendelkezéseknek megfelelő időtartamra a Magyarországi Disztribútor alkatrészeket biztosít.

Javasolt bekötési séma:



1. Elzáró szerelvény
2. Nyomáscsökkentő (6 bar felett)
3. Üritő szelep (javasolt szűrővel)
4. Visszacsapó szelep
5. Manométer csatlakozó
6. Elzáró szerelvény

7. Biztonsági szelep
8. Lefúvó vezeték
9. Tölcsér
10. Lefolyó vezeték
11. Tágulási tartály

Termékismertető adatlapok

(az EU 812/2013, EU 814/2013 rendelkezése alapján)

Típus	DUO-202	DUO-302	DUO-502
Tároló anyaga	Kerámia zománcozott acél	Kerámia zománcozott acél	Kerámia zománcozott acél
HMV tároló névleges űrtartalom (tárolási térfogat)	200 liter	300 liter	500 liter
Kiegészítő elektr. f.betét csatl.	6/4" csatl. előkész.	6/4" csatl. előkész.	6/4" csatl. előkész.
HMV tároló max. üzemi nyomás	8 bar	8 bar	8 bar
HMV tároló max. üzemi hőm.	95°C	95°C	95°C
Hőcserélő max. üzemi nyomás	10 bar	10 bar	10 bar
Hőcserélő max. üzemi hőm.	110°C	110°C	110°C
Alsó / felső hőcserélő fűtőfelület	0,9 / 0,38 m ²	1,12 / 0,86 m ²	1,85 / 1,15 m ²
Alsó / felső hőcserélő tárolási térfogat	4,3 / 1,8 liter	5,4 / 4,2 liter	12,2 / 7,6 liter
Bruttó súly (tömeg)	84 kg	99 kg	166 kg
Energiahatékonysági osztály (ErP)	B	B	B