

PL	Instrukcja montażu	Strona 3	PL
HU	Szerelési útmutató	Oldal 11	HU
SK	Nvod na montáž	Strana 19	SK
CZ	Montážní návod	Strana 27	CZ
BG	Ръководство за монтаж	Страница 35	BG
RO	Indicații pentru montaj	Pagina 43	RO
TR	Montaj Kılavuzu	Sayfa 51	TR

Bezpieczeństwo

Personel i kwalifikacje

Montażu produktu firmy Geberit może dokonywać wyłącznie wykwalifikowany personel, posiadający wykształcenie z zakresu instalacji sanitarnych, przestrzegający zaleceń instrukcji montażu oraz przepisów bezpieczeństwa pracy.

Podstawowe wskazówki bezpieczeństwa

Podczas montażu produktu firmy Geberit należy bezwzględnie przestrzegać następujących wskazówek bezpieczeństwa:

- Przed przystąpieniem do montażu dokładnie przeczytać instrukcję montażu
- Podczas montażu instrukcja powinna być cały czas dostępna do wglądu
- Nie montować produktu, który ma widoczne braki.
- Nie dokonywać samowolnych modyfikacji lub przeróbek produktu
- Zadbać, aby osoba wykonująca montaż miała zapewnioną swobodę ruchu oraz odpowiednie oświetlenie

Szczególne wskazówki bezpieczeństwa



NIEBEZPIECZEŃSTWO

Niebezpieczeństwo śmiertelnego porażenia prądem elektrycznym

- ▶ Instalacja elektryczna udostępniana przez użytkownika musi być wykonana przez autoryzowanych specjalistów zgodnie z lokalnie obowiązującymi przepisami.

Zastosowanie

Toaleta AquaClean 4000 może być stosowana tylko jako deska sedesowa do misek ustępowych ze spłuczkami natynkowymi lub podtynkowymi.

Toalety AquaClean 4000 nie wolno instalować w pomieszczeniach narażonych na działanie mrozu. Minimalna temperatura otoczenia wynosi 10 °C.

Do eksploatacji toalety AquaClean 4000 nie wolno wykorzystywać wody deszczowej.

Inne bądź wykraczające poza powyższe użycie uchodzi za niezgodne z przeznaczeniem. Firma Geberit nie odpowiada za wynikające z tego tytułu szkody.

Objaśnienie symboli

Symbol	Znaczenie
NIEBEZPIECZEŃSTWO	Wskazuje na bezpośrednio niebezpieczną sytuację, która może spowodować śmierć lub ciężkie obrażenia ciała.
UWAGA	Wskazuje na potencjalnie niebezpieczną sytuację, która może powodować lekkie lub średnie obrażenia ciała lub szkody materialne.
i	Wskazuje na ważną informację.
OKO	Na tę czynność należy zwrócić szczególną uwagę!

Kontakt

Szczegółowe informacje techniczne można uzyskać we właściwym przedstawicielstwie firmy Geberit, które odpowie na wszelkie Państwa pytania, lub na stronie internetowej www.geberit.com.

Dane techniczne

Częstotliwość sieciowa	50/60	Hz
Napięcie znamionowe	220–240	V AC
Długość przewodu sieciowego	2	m
Klasa ochronna	I	
Stopień ochrony	IP x4	
Pobór mocy podczas czuwania/przy włączonym ogrzewaniu	0,45/5,8	W
Pobór mocy	750–900	W
Wymagane ciśnienie w instalacji	0,05–1 (0,5–10)	MPa bar
Natężenie przepływu	0,9–1,5	l/min
Pojemność podgrzewacza wody	0,9	l

Montaż

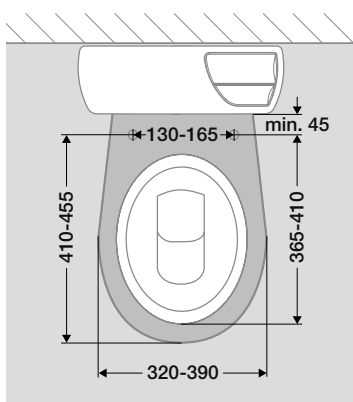
Na montaż składają się następujące czynności:

- Przygotowanie przyłącza wody
- Montaż toalety AquaClean 4000 na misce ustępowej
- Podłączenie toalety AquaClean 4000 do przyłącza wody

Przyłącze wody toalety AquaClean 4000 można wykonać wykorzystując spłuczki natynkowe lub podtynkowe.

Warunki

- Przygotowane uziemione przyłącze elektryczne
- Przygotowane przyłącze wody
- Wymiary miski ustępowej sprawdzone pod kątem stosowania w połączeniu z toaletą AquaClean 4000 (szablon próbny 998.425.00.0)



Toaleta AquaClean 4000 musi mieć zapewniony stały dopływ prądu. Dlatego należy ją instalować bez wstępnego wyłącznika sieciowego.

Przygotowanie przyłącza wody przy zastosowaniu spłuczki natynkowej

Zależnie do rodzaju przyłącza wody potrzebny jest odpowiedni zestaw przyłączeniowy. Dostępne są następujące zestawy przyłączeniowe:

- Przyłącze wody z boku po lewej stronie → Włącznie ze standardowym zestawem przyłączeniowym
- Przyłącze wody z tyłu na środku → Zestaw przyłączeniowy, nr art. 115.438.00.1
- Przyłącze wody z boku z prawej strony → Zestaw przyłączeniowy, nr art. 240.396.00.1

- 1 Zlokalizować przyłącze wody (z boku z lewej strony, z tyłu pośrodku lub z boku z prawej strony)
- 2 Sprawdzić, czy przygotowany jest odpowiedni zestaw przyłączeniowy
- 3 Przygotować przyłącze wody zgodnie z załączoną instrukcją montażu

Przygotowanie przyłącza wody przy zastosowaniu spłuczki podtynkowej

Zależnie do modelu spłuczki potrzebny jest odpowiedni zestaw przyłączeniowy. Dostępne są następujące zestawy przyłączeniowe:

- Spłuczka podtynkowa UP300 / UP320 z rurką osłonową → Zestaw przyłączeniowy, nr art. 249.801.00.1
- Spłuczka podtynkowa UP200 wysokość zabudowy 82 cm z rurką osłonową → Zestaw przyłączeniowy, nr art. 240.634.00.1
- Spłuczka podtynkowa UP200 wysokość zabudowy 98 cm z rurką osłonową → Zestaw przyłączeniowy, nr art. 240.635.00.1

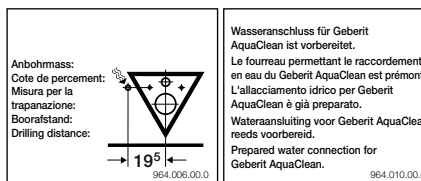
Do wykonania przyłącza zewnętrznego, do dyspozycji jest następujący zestaw przyłączeniowy:

- Standardowy zestaw przyłączeniowy, nr art. 242.553.00.1

- 1 Sprawdzić, czy spłuczka podtynkowa ma wbudowaną rurkę osłonową



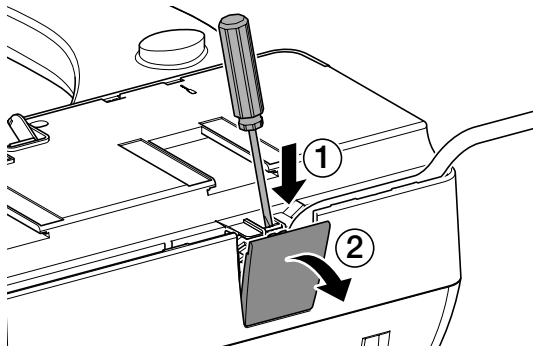
Naklejka na płytce ochronnej pod przyciskiem uruchamiającym informuje, czy spłuczka podtynkowa ma wbudowaną rurkę osłonową. Jeśli spłuczka nie ma fabrycznie zamontowanej rurki osłonowej, przyłącze wody można wykonać w sposób widoczny nad płytkami / tynkiem lub za pomocą przyłącza zewnętrznego.



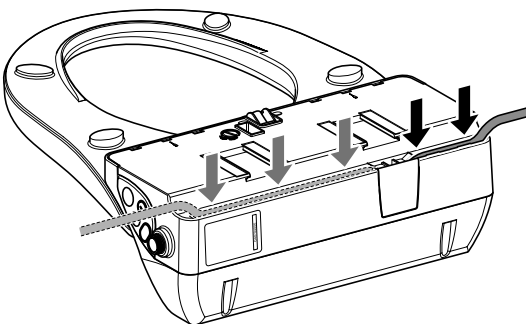
- 2 Sprawdzić rodzaj spłuczki podtynkowej i wysokość zabudowy
- 3 Sprawdzić, czy przygotowany jest odpowiedni zestaw przyłączeniowy
- 4 Przygotować przyłącze wody zgodnie z załączoną instrukcją montażu

Montaż toalety AquaClean 4000 na misce ustępowej

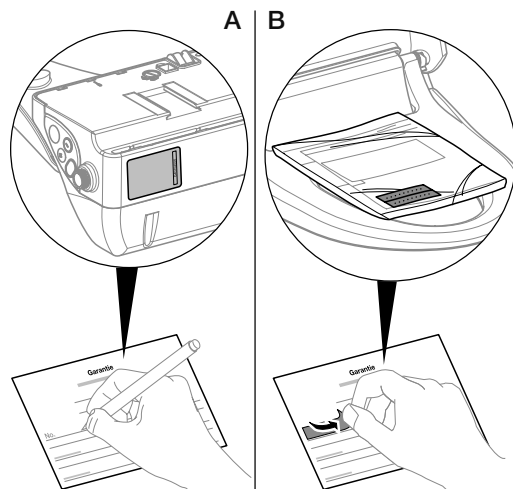
- 1 Sprawdzić, z której strony miski ustępowej znajduje się przyłącze elektryczne
- 2 Sprawdzić długość przewodu sieciowego
- 3 W razie konieczności skrócenia przewodu sieciowego lub podłączenia dłuższego przewodu, zdjąć osłonę przyłącza elektrycznego



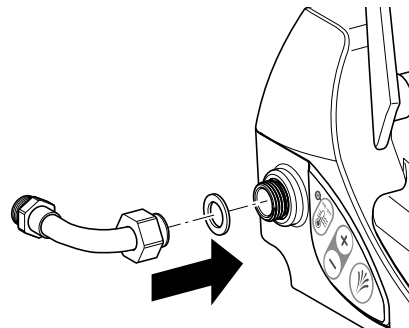
- 4 Zależnie od miejsca przyłącza elektrycznego, odpowiednio ułożyć przewód sieciowy od spodu, po lewej lub po prawej stronie



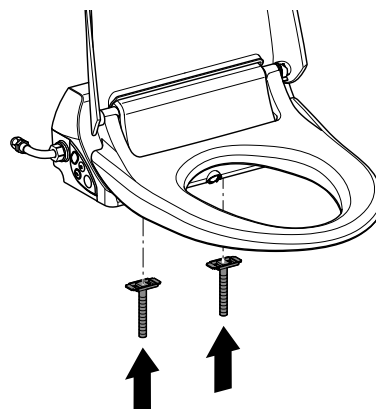
- 5 Odczytać numer serii z tabliczki znamionowej i przepisać na kartę gwarancyjną (A) lub usunąć naklejkę z numerem serii z opakowania dokumentacji dla kupującego i nakleić na kartę gwarancyjną (B)



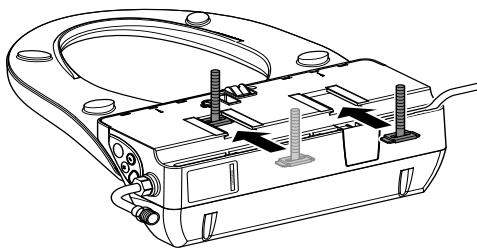
- 6 Przykręcić kolanko przyłączeniowe do zaworu



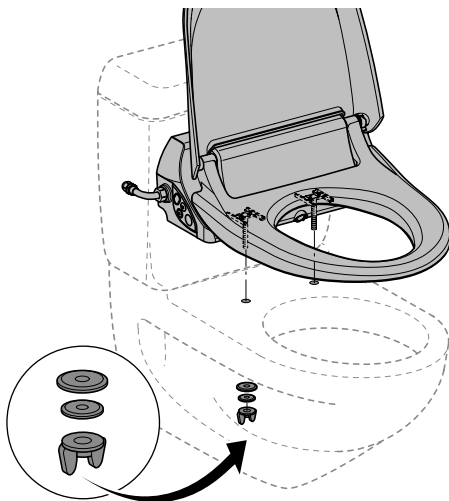
- 7 Ustawić śruby mocujące



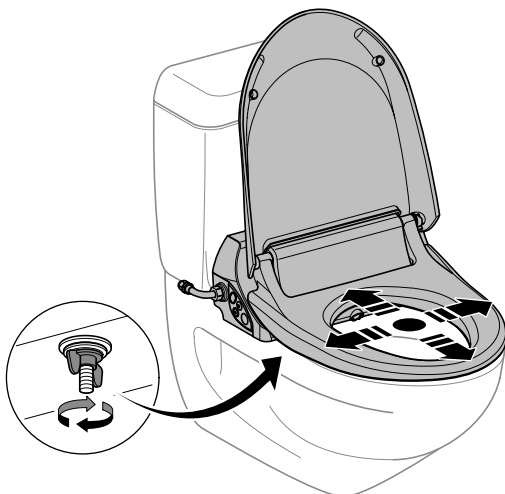
8 Włożyć śruby mocujące



9 Założyć toaletę AquaClean 4000 ze śrubami mocującymi na miskę ustępową i lekko dokręcić nakrętki motylkowe



10 Wyrównać toaletę AquaClean 4000 i dokręcić nakrętki motylkowe siłą 1,5 - 2,2 Nm



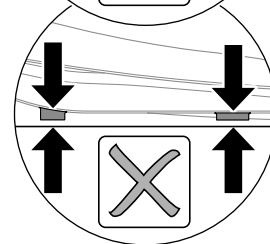
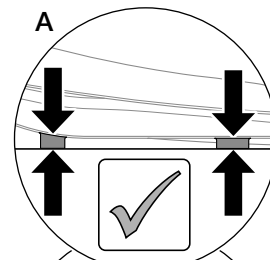
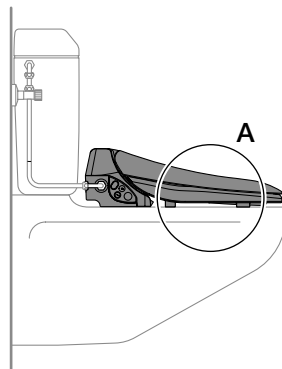
11

i Jeżeli podkładki wyrównujące nie przylegają równomiernie do miski ustępowej, toaleta AquaClean 4000 może ulec uszkodzeniu.

Sprawdzić ułożenie podkładek wyrównujących i w razie potrzeby wymienić

Art. 242.174.00.1

2 x 3 mm 2 x 7 mm



Wynik

Toaleta AquaClean 4000 jest zamontowana na misce ustępowej.

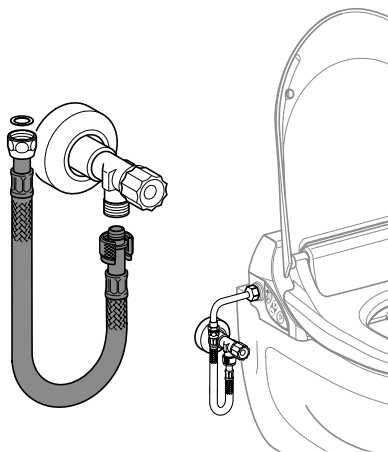
Podłączenie toalety AquaClean 4000 do przyłącza wody

Toaleta AquaClean 4000, w zależności od przyłącza wody, może być podłączona do spłuczki podtynkowej lub natynkowej.

Warunki

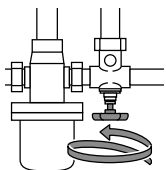
Przygotowane przyłącze wody spłuczki podtynkowej lub natynkowej.

i W przypadku spłuczki podtynkowej toaletę AquaClean 4000 można podłączyć za pomocą zaworu kąтового zgodnie z instrukcją montażu załączoną do zestawu przyłączeniowego.

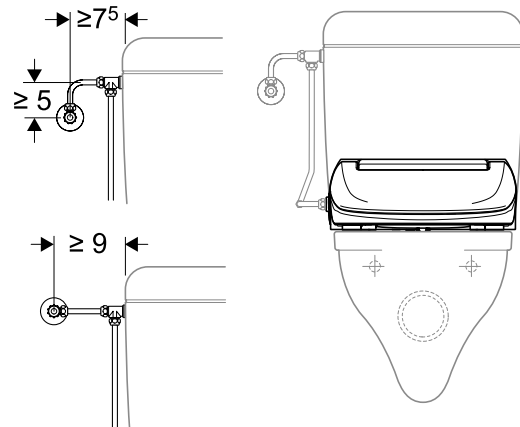


i W przypadku spłuczki natynkowej toaletę AquaClean 4000 można podłączyć za pomocą zaworu kąтового, postępując zgodnie z opisanymi poniżej krokami lub instrukcją montażu załączoną do zestawu przyłączeniowego.

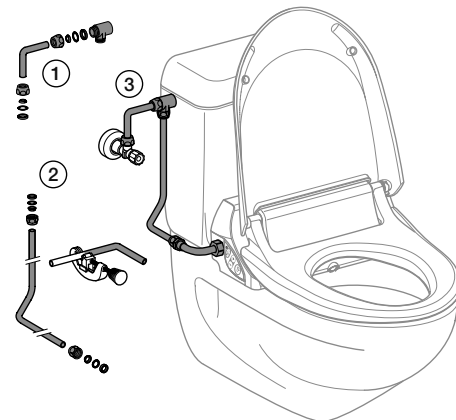
1 Zamknąć główny zawór wody



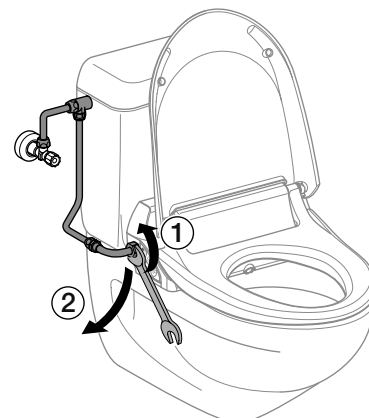
2 Wymierzyć przyłącze wody



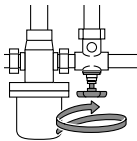
3 Połączyć przyłącze wody z kolaniem przyłączeniowym



4 Odkręcić kolano przyłączeniowe toalety AquaClean 4000 i obrócić w dół



5 Otworzyć główny zawór wody



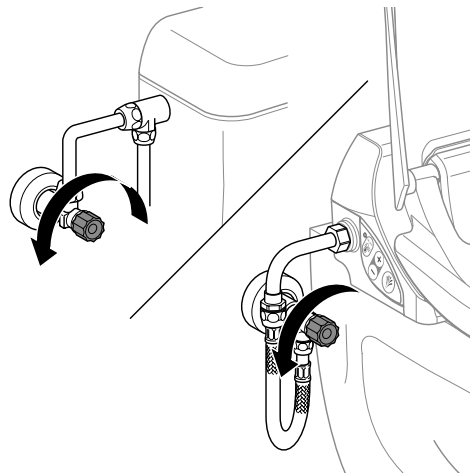
6 Otworzyć zawór kątowny i przepłukać przewód



7 Ponownie zamknąć zawór kątowny, obrócić kolano przyłączeniowe do góry i podłączyć do toalety AquaClean 4000



8 Otworzyć zawór kątowny



Wynik

Toaleta AquaClean 4000 jest podłączona do przyłącza wody.

Kontrola po zakończeniu montażu

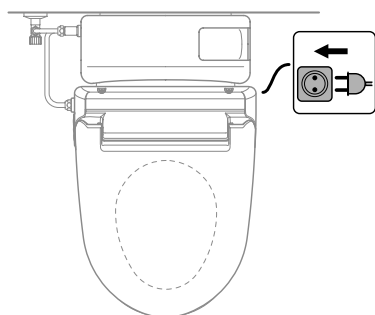
Kontrola działania

Warunki

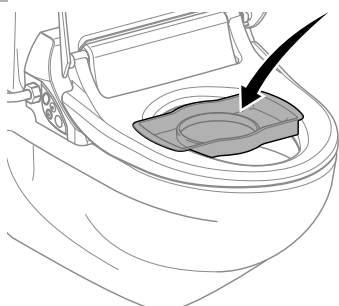
Toaleta AquaClean 4000 jest zamontowana na misce ustępowej i podłączona do przyłącza wody.

i Toaleta AquaClean 4000 nie posiada włącznika i włącza się po podłączeniu do zasilania.

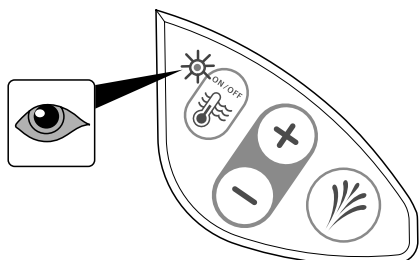
1 Włożyć wtyczkę do gniazdka



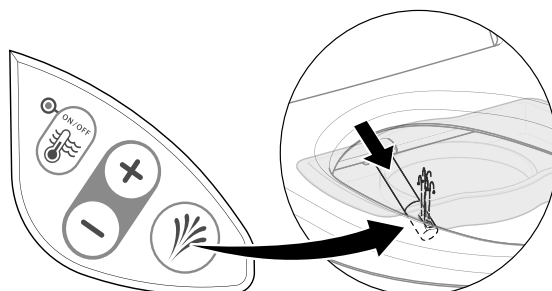
2 Założyć osłonę zabezpieczającą na deskę sedesową



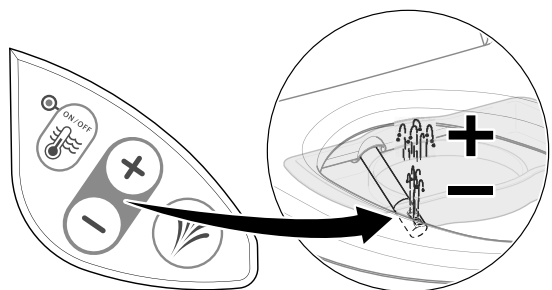
3 Sprawdzić stan podgrzewacza wody: wskaźnik LED świeci na niebiesko, podgrzewacz wody jest włączony



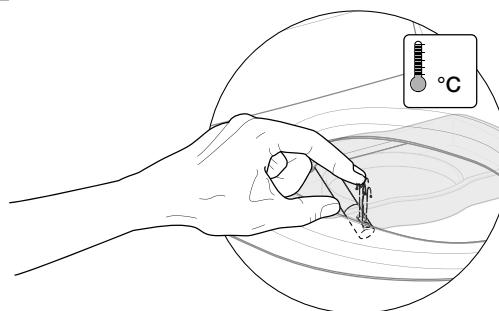
4 Nacisnąć przycisk <Natrysk>: Wysuwa się ramię natryskowe i uruchamia się natrysk



5 Zwiększyć lub zmniejszyć intensywność strumienia, naciskając przyciski <+> lub <->



6 Odczekać 3 minuty, ponownie nacisnąć przycisk <Natrysk> i sprawdzić, czy woda z natrysku ma temperaturę ciała



Wynik

Wszystkie funkcje zostały prawidłowo sprawdzone.

Pierwsze uruchomienie

Przygotowanie toalety AquaClean 4000 do użycia

Warunki

Funkcje zostały prawidłowo sprawdzone.

- 1 Zdjąć osłonę zabezpieczającą



- 2 Wyczyścić toaletę AquaClean 4000

Wynik

Toaleta AquaClean 4000 jest ponownie gotowa do użycia.

Odbiór

Przekazanie toalety AquaClean 4000 klientowi

Warunki

Toaleta AquaClean 4000 jest gotowa do użycia.

- 1 Udzielić klientowi instrukcji dotyczących obsługi
- 2 Wyjaśnić klientowi wskazówki serwisowe oraz wskazówki dotyczące czyszczenia
- 3 Przekazać klientowi dokumentację
- 4 Wypełnić z klientem kartę gwarancyjną (dokumentacja dla klienta końcowego) i przesłać do firmy Geberit

Biztonság

Célcsoport és szakképzettség

A Geberit terméket csak képzett szaniterszerelő szerelheti fel a Szerelési utasítás és a Biztonsági intézkedések betartásával.

Alapvető biztonsági előírások

A Geberit termék szerelésekor feltétlenül tartsa be a következő biztonsági előírásokat:

- A szerelés megkezdése előtt alaposan olvassa el a Szerelési utasítást
- A szerelési munka közben a Szerelési utasítást tartsa a keze ügyében
- Tilos olyan terméket felszerelni, amely szemmel láthatóan hibás
- Tilos a terméket önhatalmúlag módosítani, vagy átalakítani
- A szerelési munka során gondoskodjon megfelelő nagyságú helyről és kellő megvilágításról

Különleges biztonsági előírások



VESZÉLY

Életveszélyes feszültség

- ▶ Helyszíni elektromos szerelést kizárólag feljogosított szakember végezhet a helyi érvényes előírásoknak megfelelően.

Alkalmazás

Az AquaClean 4000 kizárólag falsík előtti vagy falsík alatti öblítőtartállyal szerelt WC csészék feltétjeként használható.

Az AquaClean 4000 WC-t tilos fagyveszélyes helyiségekben felszerelni. A minimális környezeti hőmérséklet 10 °C.

Az AquaClean 4000 WC-t tilos esővízzel üzemeltetni.

Más vagy ezen túlmenő alkalmazás nem rendeltetésszerű használatnak minősül. Az ezekből származó károkért a Geberit nem vállal felelősséget.

A szimbólumok magyarázata

Szimbólum	A szimbólum jelentése
VESZÉLY	Valamilyen közvetlen vészhelyzetre utal, aminek következménye haláleset, vagy súlyos testi sérülés.
VIGYÁZAT	Valamilyen lehetséges vészhelyzetre utal, amelynek következménye könnyű, vagy közepesen súlyos testi sérülés, illetve anyagi kár lehet.
	Fontos információra utal.
	Különösen ügyeljen a lépés helyes végrehajtására!

Kapcsolat

Műszaki információért és felvilágosításért forduljon az illetékes Geberit forgalmazóhoz, vagy keresse fel a www.geberit.com internetcímet.

Műszaki adatok

Hálózati frekvencia	50 / 60	Hz
Névleges feszültség	220–240	V AC
A hálózati kábel hossza	2	m
Védelmi osztály	I	
Érintésvédelmi osztály	IP x4	
Teljesítmény felvétel készenléti állapotban / bekapcsolt fűtés mellett	0,45 / 5,8	W
Teljesítményfelvétel	750–900	W
Víznyomás tartomány	0,05–1 (0,5–10)	MPa bar)
Átfolyási vízmennyiség	0,9–1,5	l/min
Bojlerűrtartalom	0,9	l

Szerelés

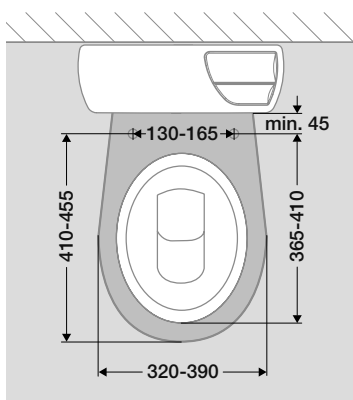
Az összeszerelés az alábbi lépésekből áll:

- Vízcsatlakozás létrehozása
- Az AquaClean 4000 felszerelése a WC csészére
- Az AquaClean 4000 csatlakoztatása a vízcsatlakozáshoz

Az AquaClean 4000 vízcsatlakozása falsík előtti vagy falsík alatti öblítőtartály csatlakoztatásával biztosítható.

Előfeltételek

- Földelt elektromos csatlakozás rendelkezésre áll
- A vízcsatlakozás létre van hozva
- A kerámia méretei szerint alkalmas az AquaClean 4000 fogadására (998.425.00.0 sablon)



Az AquaClean 4000 számára folyamatos áramellátást kell biztosítani. Az AquaClean 4000 WC-t ezért elékapcsolt kapcsoló nélkül telepítse.

Víz csatlakoztatása falsík előtti öblítőtartály esetén

A vízcsatlakozás típusának megfelelő vízcsatlakozó készlet szükséges. A következő vízcsatlakozó készletek állnak rendelkezésre:

- Bal oldali vízcsatlakozás
→ Vízcsatlakozó alapkészlet mellékelve
- Hátsó vízcsatlakozás középen
→ Vízcsatlakozó készlet cikkszám: 115.438.00.1
- Jobb oldali vízcsatlakozás
→ Vízcsatlakozó készlet cikkszám: 240.396.00.1

1

Állapítsa meg a vízcsatlakozás pozícióját (bal oldalt, hátul középen vagy jobb oldalt)

2

Ellenőrizze, hogy rendelkezésre áll-e a megfelelő vízcsatlakozó készlet

3

A mellékelt Szerelési útmutató szerint csatlakoztassa a vizet

Víz csatlakoztatása falsík alatti öblítőtartály esetén

Az öblítőtartály típusának megfelelő vízcsatlakozó készlet szükséges. A következő vízcsatlakozó készletek állnak rendelkezésre:

- UP300 / UP320 falsík alatti öblítőtartály védőcsővel
→ Vízcsatlakozó készlet cikkszám: 249.801.00.1
- UP200 falsík alatti öblítőtartály szerelőelem magasság 82 cm védőcsővel
→ Vízcsatlakozó készlet cikkszám: 240.634.00.1
- UP200 falsík alatti öblítőtartály szerelőelem magasság 98 cm védőcsővel
→ Vízcsatlakozó készlet cikkszám: 240.635.00.1

Külső csatlakozáshoz a következő vízcsatlakozó készlet áll rendelkezésre:

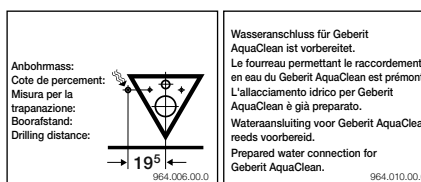
- Hagyományos vízcsatlakozó készlet, cikkszám: 242.553.00.1

1

Ellenőrizze, hogy a falsík alatti öblítőtartály rendelkezik-e védőcsővel



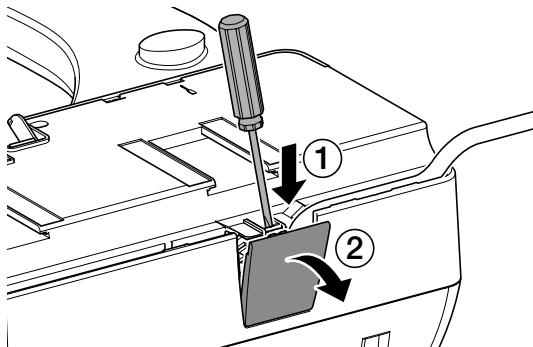
A működtető nyomólap alatti védőlemezre ragasztott matrica tájékoztatást ad arról, hogy a falsík alatti öblítőtartály rendelkezik-e védőcsővel. Ha az öblítőtartály nem rendelkezik előszerelt védőcsővel, akkor a vízcsatlakozás biztosítható látható módon a csempén / vakolaton vagy külső csatlakozással.



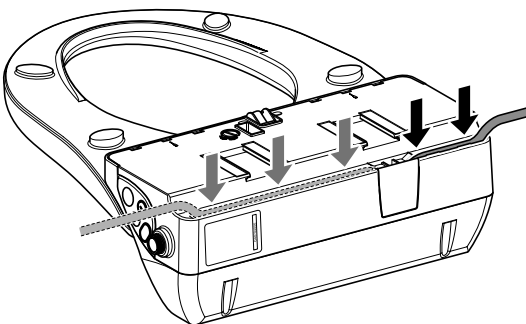
- 2 Ellenőrizze a falsík alatti öblítőtartály magasságát
- 3 Ellenőrizze, hogy kéznél van-e megfelelő vízcsatlakozó készlet
- 4 A mellékelt Szerelési útmutató szerint csatlakoztassa a vizet

Az AquaClean 4000 felszerelése a WC csészére

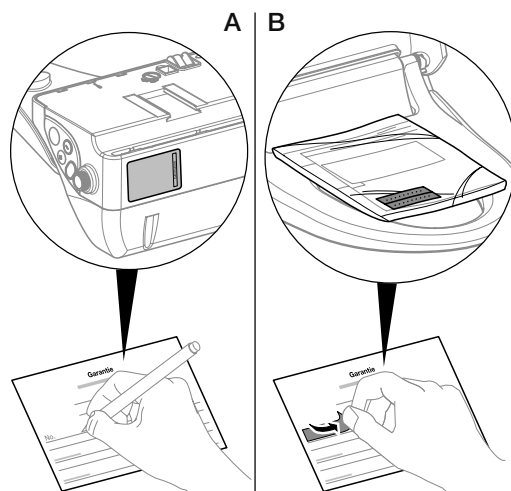
- 1 Ellenőrizze, hogy a hálózati csatlakozás a kerámia melyik oldalán található
- 2 Ellenőrizze a hálózati kábel hosszát
- 3 Amennyiben rövidebb vagy hosszabb kábel csatlakoztatására van szükség, távolítsa el az elektromos csatlakozás burkolatát



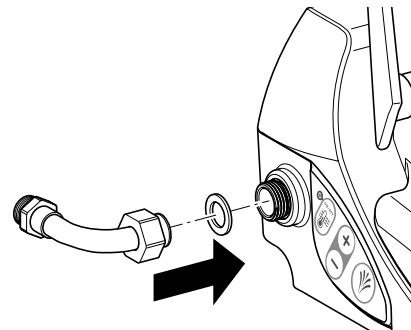
- 4 A hálózati csatlakozás helyzetétől függően bal vagy jobb oldalt helyezze el a hálózati kábelt



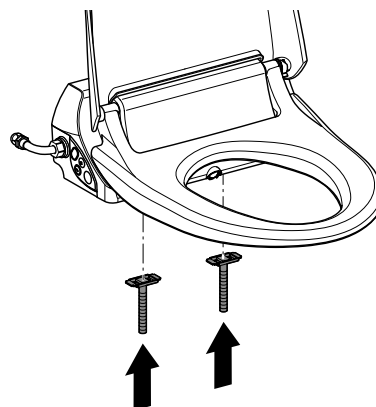
- 5 Olvassa le a gyártási számot a típustábláról és tüntesse fel a garancia papíron (A) vagy húzza le a gyártási számot tartalmazó matricát a végfelhasználói dokumentumok csomagolásáról és ragassza a garancia papírra (B)



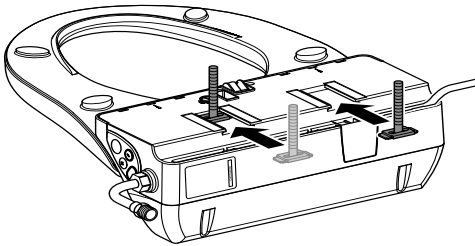
- 6 Csavarozza a csatlakozókönyököt a szelephez



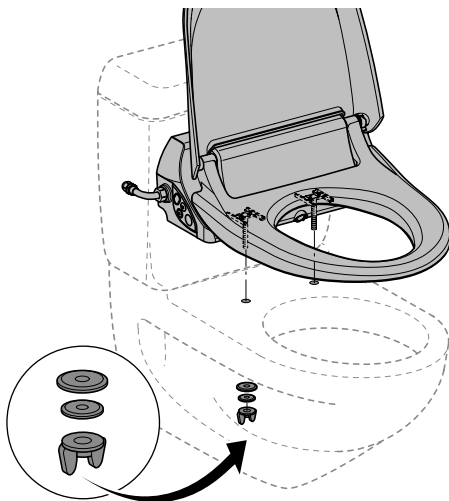
- 7 Állítsa be a rögzítőcsavarokat



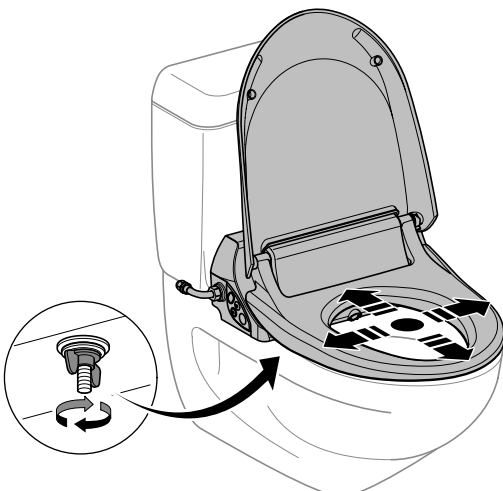
8 Helyezze be a rögzítőcsavarokat



9 Helyezze fel az AquaClean 4000 WC-t a rögzítőcsavarokkal együtt a kerámiára, majd húzza meg kissé a szárnyas anyákat



10 Igazítsa be az AquaClean 4000 WC-t, majd húzza meg a szárnyas anyákat 1,5 – 2,2 Nm-rel



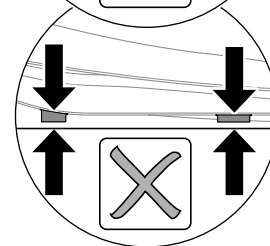
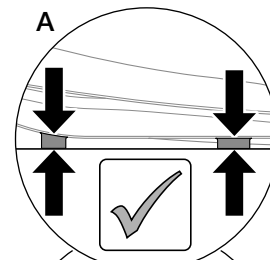
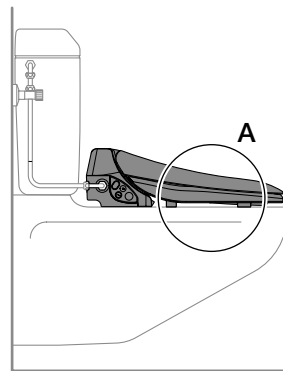
11

i Ha a kiegyenlítő pufferek nem egyenletesen helyezkednek el a WC csészén, az AquaClean 4000 károsulhat.

Ellenőrizze a kiegyenlítő pufferek helyzetét, és szükség esetén cserélje ki őket

Art. 242.174.00.1

2 x 3 mm 2 x 7 mm



Eredmény

Az AquaClean 4000 fel van szerelve a WC csészére.

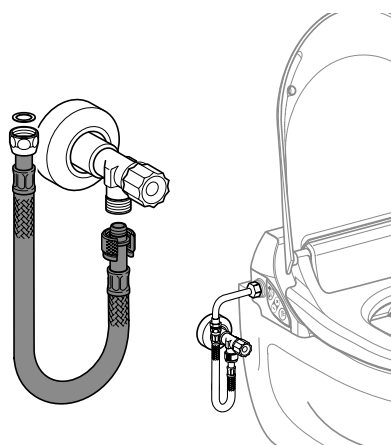
Az AquaClean 4000 csatlakoztatása a vízcsatlakozáshoz

Az AquaClean 4000 vízcsatlakozáshoz való csatlakoztatása kétféle módon történhet, attól függően, hogy falsík alatti vagy falsík előtti öblítőtartályhoz csatlakoztatja.

Előfeltételek

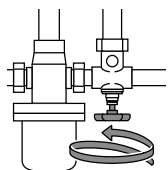
A falsík alatti vagy falsík előtti öblítőtartály elő van készítve a csatlakoztatásra.

i Falsík alatti öblítőtartály esetén az AquaClean 4000 a vízcsatlakozó készlethez mellékelt Szerelési útmutató szerint csatlakoztatható a sarokszelephez.

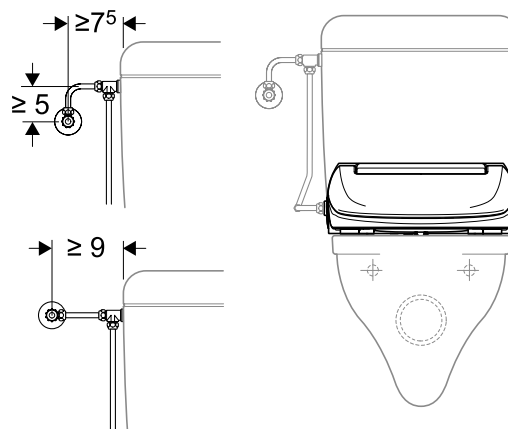


i Falsík előtti öblítőtartály esetén az AquaClean 4000 az alábbi lépések végrehajtásával vagy a vízcsatlakozó készlethez mellékelt Szerelési útmutató szerint csatlakoztatható a sarokszelephez.

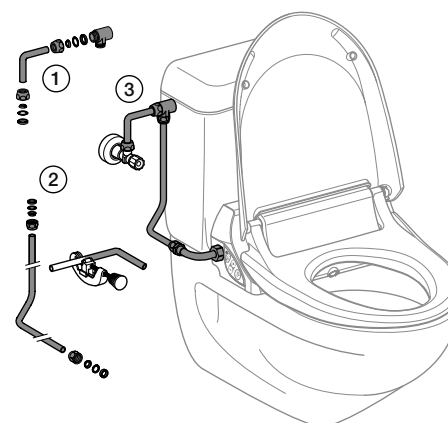
1 Zárja el a főelzárót



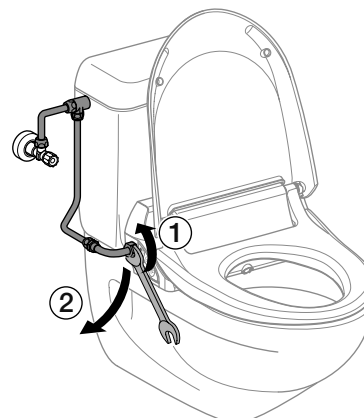
2 Mérje meg a vízcsatlakozás helyzetét



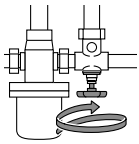
3 Csatlakoztassa a vízcsatlakozást csatlakozókönyökkel



4 Vegye le a csatlakozókönyököt az AquaClean 4000 WC-ről és fordítsa lefele



5 Nyissa meg a főelzárót



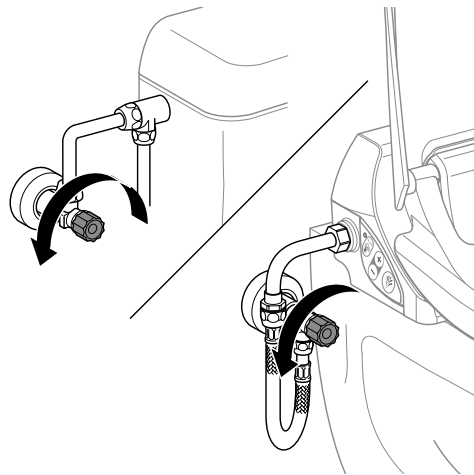
6 Nyissa ki a sarokszelepet és öblítse át a csővezetékét



7 Zárja el ismét a sarokszelepet, a csatlakozókönyököt fordítsa felfele és csatlakoztassa az AquaClean 4000 WC-hez



8 Nyissa ki a sarokszelepet



Eredmény

Az AquaClean 4000 vízcsatlakozása létre van hozva.

Az ellenőrzés menete szerelés után

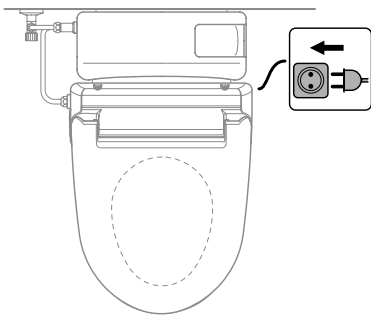
A működés ellenőrzése

Előfeltételek

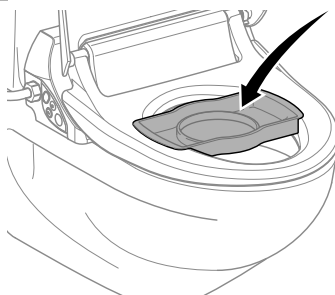
Az AquaClean 4000 fel van szerelve a kerámiára és a vízcsatlakozás létre van hozva.

i Az AquaClean 4000 nem rendelkezik hálózati kapcsolóval és az a villamos hálózatra való csatlakoztatás után be van kapcsolva.

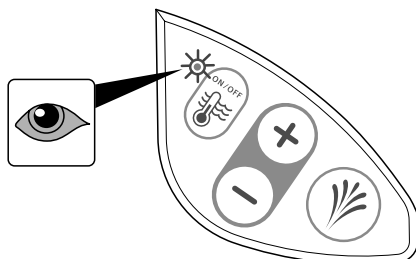
1 Csatlakoztassa a hálózati csatlakozó dugót



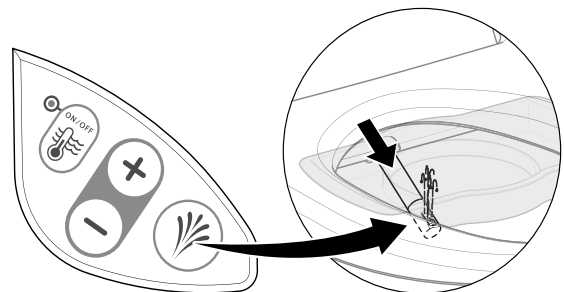
2 Helyezze a védőlapot az ülőkére



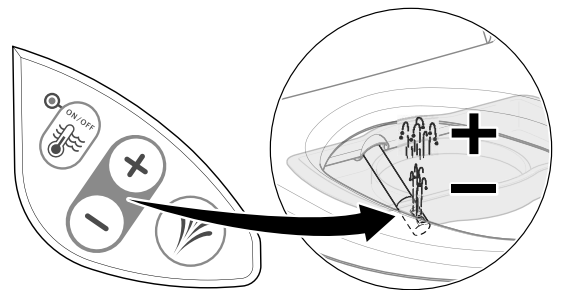
3 Ellenőrizze a vízmelegítő fűtésének állapotát: A LED kékén világít, a vízmelegítő fűtése be van kapcsolva



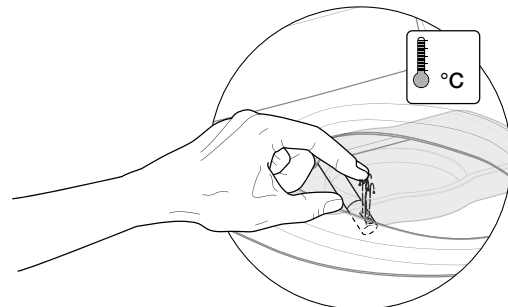
4 Nyomja meg a <zuhany> gombot: A zuhanykar előbújik, és megindul a vízszugár



5 A vízszugár erejét a <+> és <-> gombok segítségével lehet növelni és csökkenteni



6 Várjon 3 percet, majd nyomja meg ismét a <zuhany> gombot és ellenőrizze, hogy a zuhanyvíz testhőmérsékletű-e



Eredmény

Ezzel valamennyi funkciót sikeresen ellenőrizt.

Első üzembe helyezés

Az AquaClean 4000 üzemkész állapotának létrehozása

Előfeltételek

A funkciókat sikeresen ellenőrizte.

- 1 Távolítsa el a védőlapot



- 2 Az AquaClean 4000 tisztítása

Eredmény

Az AquaClean 4000 üzemkész.

Átvétel

Az AquaClean 4000 átadása az ügyfélnek

Előfeltételek

Az AquaClean 4000 üzemkész.

- 1 Tájékoztassa az ügyfelet a kezelés módjáról
- 2 Magyarázza el a szerviz- és tisztítási utasításokat
- 3 Adja át az iratokat az ügyfélnek
- 4 Töltse ki az ügyféllel a garancialevelet (végfelhasználói dokumentumok), és küldje el a Geberit vállalatnak

Bezpečnosť

Cieľová skupina a kvalifikácia

Tento produkt firmy Geberit smie montovať len vyškolený inštalatér pri dodržaní návodu na montáž a bezpečnostných predpisov.

Základné bezpečnostné upozornenia

Pri montáži produktu firmy Geberit je nutné dodržať nasledovné bezpečnostné upozornenia:

- Pred montážou si starostlivo prečítajte návod na montáž
- Návod na montáž majte počas montáže pripravený k nahliadnutiu
- Nemontujte výrobok, ktorý má viditeľné nedostatky
- Svojvoľne nemeňte a neprestavujte výrobok
- Pri montáži sa postarajte o dostatočný priestor a osvetlenie

Špeciálne bezpečnostné upozornenia



NEBEZPEČENSTVO

Ohrozenie života vplyvom elektrického prúdu

- ▶ Elektroinštaláciu na mieste smie realizovať len autorizovaný odborník v zmysle predpisov platných v danej krajine.

Použitie

Sprchovacie WC AquaClean 4000 sa môže použiť len ako nadstavec na záchodovú misu s nádržou umiestnenou na omietke alebo s podomietkovou splachovacou nádržou.

Sprchovacie WC AquaClean 4000 sa nesmie inštalovať v miestnostiach, v ktorých hrozí nebezpečenstvo mrazu. Minimálna teplota okolia je 10 °C.

Na prevádzku sprchovacieho WC AquaClean 4000 sa nesmie používať dažďová voda.

Iné alebo tieto účely presahujúce použitie sa považuje za použitie, ktoré nie je v súlade s určeným účelom. Firma Geberit neručí za škody vzniknuté nesprávnym použitím.

Vysvetlivky

Symbol	Význam
NEBEZPEČENSTVO	Upozorňuje na bezprostredne nebezpečnú situáciu, ktorá má za následok smrť alebo ťažké zranenie.
UPOZORNENIE	Upozorňuje na možnú nebezpečnú situáciu, ktorá môže mať za následok ľahké alebo stredne ťažké zranenie alebo materiálne škody.
	Upozorňuje na dôležitú informáciu.
	Tomuto pracovnému kroku venujte mimoriadnu pozornosť!

Kontakt

Ohľadom technických informácií a otázok sa obráťte na príslušných obchodných zástupcov firmy Geberit alebo na stránku www.geberit.com.

Technické údaje

Sieťová frekvencia	50 / 60	Hz
Menovité napätie	220–240	V AC
Dĺžka sieťového kábla	2	m
Trieda ochrany	I	
Ochrana	IP x4	
Príkon v pohotovostnom režime / pri zapnutom ohrievaní	0,45 / 5,8	W
Príkon	750–900	W
Prevádzkový tlak	0,05–1 (0,5–10)	MPa bar)
Prietok	0,9–1,5	l/min
Objem ohrievača vody	0,9	l

Montáž

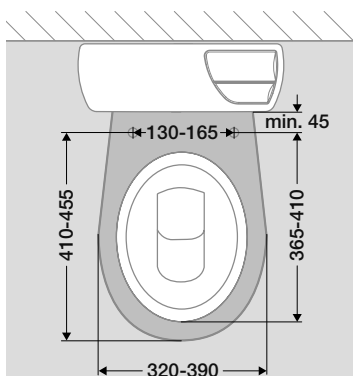
Montáž pozostáva z nasledovných čiastkových krokov:

- Inštalácia prívodu vody
- Montáž sprchovacieho WC AquaClean 4000 na záchodovú misu
- Napojenie sprchovacieho WC AquaClean 4000 na prípojku vody

Prípojka vody pre sprchovacie WC AquaClean 4000 sa môže realizovať prostredníctvom splachovacej nádrže umiestnenej na omietke alebo prostredníctvom podomietkovej splachovacej nádrže.

Predpoklady

- K dispozícii je uzemnená elektrická prípojka
- K dispozícii je prípojka vody
- Bola preverená vhodnosť rozmerov záchodovej misy vzhľadom k sprchovaciemu WC AquaClean 4000 (skúšobná šablóna 998.425.00.0)



Pre sprchovacie WC AquaClean 4000 je potrebné zabezpečiť stály prívod elektrického prúdu. Preto je možné sprchovacie WC AquaClean 4000 inštalovať bez predradeného odpájača siete.

Inštalácia prípojky vody pri splachovacej nádrži umiestnenej na omietke

V závislosti od typu prípojky vody sa vyžaduje súprava pre prípojku vody. K dispozícii sú nasledujúce súpravy pre prípojku vody:

- Prípojka vody na ľavej strane
→ Vráťane súpravy pre štandardnú prípojku
- Prípojka vody vzadu v strede
→ Súprava pre prípojku vody č. výr. 115.438.00.1
- Prípojka vody na pravej strane
→ Súprava pre prípojku vody č. výr. 240.396.00.1

1

Zistite umiestnenie prípojky vody (na ľavej strane, vzadu v strede alebo na pravej strane)

2

Skontrolujte, či je k dispozícii vhodná súprava pre prípojku vody

3

Prípojku vody nainštalujte podľa priloženého návodu na montáž

Inštalácia prípojky vody pri podomietkovej splachovacej nádrži

V závislosti od modelu splachovacej nádrže sa vyžaduje súprava pre prípojku vody. K dispozícii sú nasledujúce súpravy pre prípojku vody:

- Podomietková splachovacia nádrž UP300 / UP320 s chráničkou
→ Súprava pre prípojku vody č. výr. 249.801.00.1
- Podomietková splachovacia nádrž UP200 s chráničkou a konštrukčnou výškou 82 cm
→ Súprava pre prípojku vody č. výr. 240.634.00.1
- Podomietková splachovacia nádrž UP200 s chráničkou a konštrukčnou výškou 98 cm
→ Súprava pre prípojku vody č. výr. 240.635.00.1

Pre externé pripojenie je k dispozícii táto súprava pre prípojku vody:

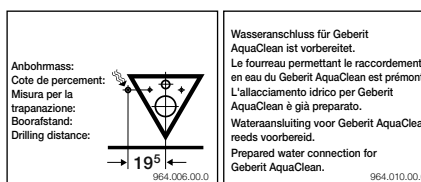
- Konvencionálna súprava pre prípojku vody č. výr. 242.553.00.1

1

Skontrolujte, či je v podomietkovej splachovacej nádrži už zabudovaná chránička



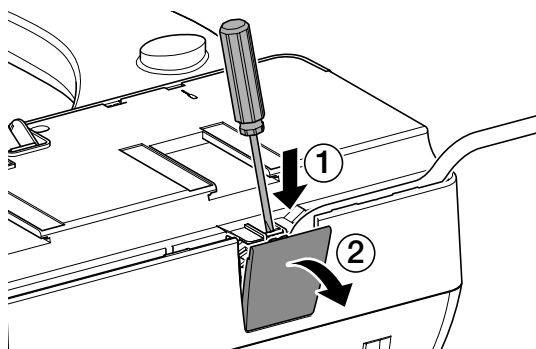
Nálepka na ochrannom kryte pod obslužným panelom informuje, či má podomietková splachovacia nádrž zabudovanú chráničku. Ak v splachovacej nádrži nie je zabudovaná chránička, je možné prípojku vody realizovať viditeľne cez obkladačky / omietku alebo prostredníctvom externej prípojky.



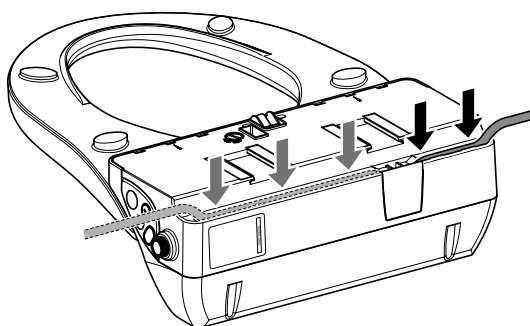
- 2 Skontrolujte, ktorá podomietková splachovacia nádrž a s akou výškou je k dispozícii
- 3 Skontrolujte, či je pripravená vhodná súprava pre prípojku vody
- 4 Prípojku vody nainštalujte podľa priloženého návodu na montáž

Montáž sprchovacieho WC AquaClean 4000 na záchodovú misu

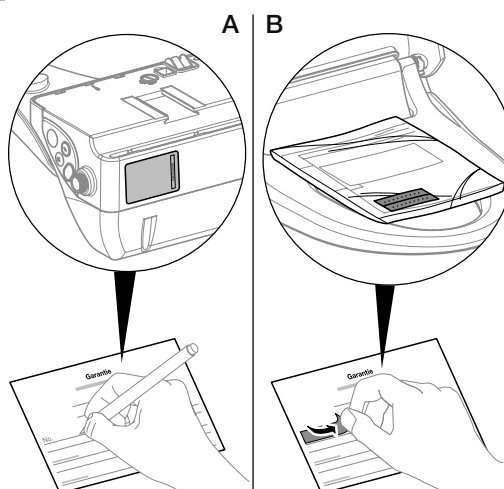
- 1 Skontrolujte, na ktorej strane záchodovej misy sa nachádza pripojenie na sieť
- 2 Skontrolujte dĺžku sieťovej prípojky
- 3 Ak sa sieťová prípojka musí skrátiť alebo pripojiť dlhšia sieťová prípojka, odstráňte kryt elektrickej prípojky



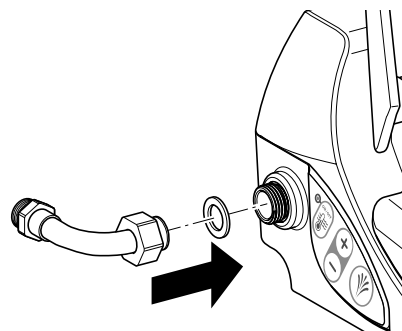
- 4 V závislosti od umiestnenia pripojenia na sieť uložte sieťový kábel na spodnej strane vľavo alebo vpravo



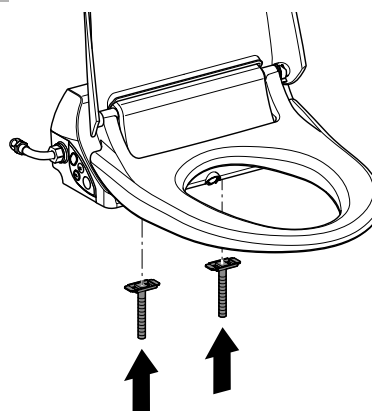
- 5 Z typového štítku odčítajte výrobné číslo a napíšte ho na záručný list (A) alebo nálepku s výrobným číslom odlepte z obalu s podkladmi pre konečného užívateľa a nalepte ju na záručný list (B)



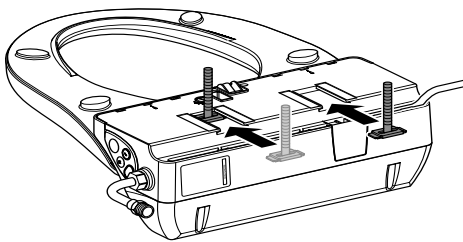
- 6 Pripojovacie koleno pevne naskrutkujte na ventil



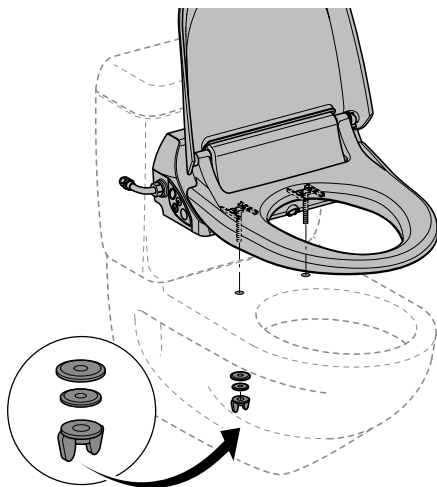
- 7 Nasmerujte upevňovacie skrutky



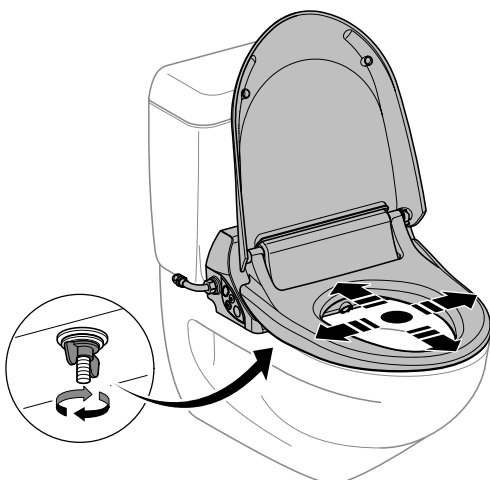
8 Zasuňte upevňovacie skrutky



9 Sprchovacie WC AquaClean 4000 s upevňovacími skrutkami nasadíte na záchodovú misu a zľahka utiahnete krídlové matice



10 Upravte polohu sprchovacieho WC AquaClean 4000 a krídlové matice utiahnite momentom 1.5 - 2.2 Nm

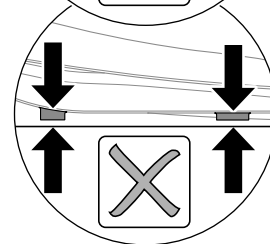
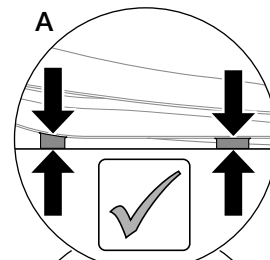
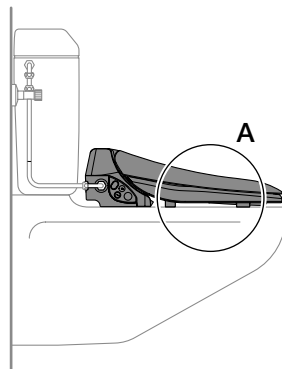


11

i Ak vyrovnávacie podložky neležia na keramike WC rovnomerne, môže byť zariadenie AquaClean 4000 poškodené.

Skontrolujte polohu vyrovnávacích podložiek a v prípade potreby ich vymeňte

Art. 242.174.00.1
2 x 3 mm 2 x 7 mm



Výsledok

Sprchovacie WC AquaClean 4000 je namontované na záchodovej mise.

Napojenie sprchovacieho WC AquaClean 4000 na prípojku vody

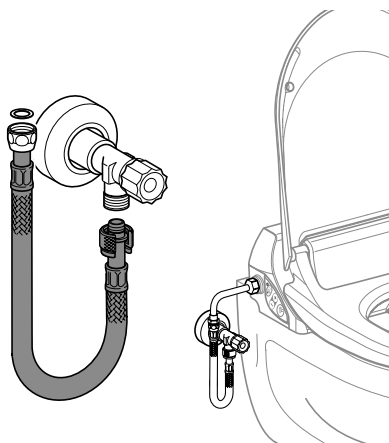
Sprchovacie WC AquaClean 4000 sa v závislosti od prípojky vody inak napája na splachovaciu nádrž umiestnenú pod omietkou a inak na nádrž na omietke.

Predpoklady

Prípojka vody pre splachovaciu nádrž umiestnenú pod omietkou alebo na omietke je zriadená



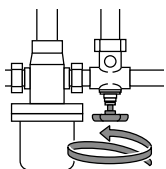
V prípade splachovacej nádrže umiestnenej pod omietkou sa môže sprchovacie WC AquaClean 4000 v zmysle návodu na montáž, priloženého k súprave pre prípojku vody, spojiť rohovým ventilom.



V prípade splachovacej nádrže umiestnenej nad omietkou sa môže sprchovacie WC AquaClean 4000 v zmysle nasledovných krokov alebo návodu na montáž, priloženého k súprave pre prípojku vody, spojiť rohovým ventilom.

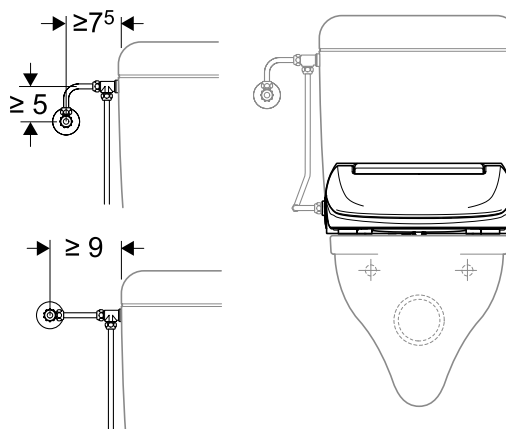
1

Zatvorte centrálny uzáver vody



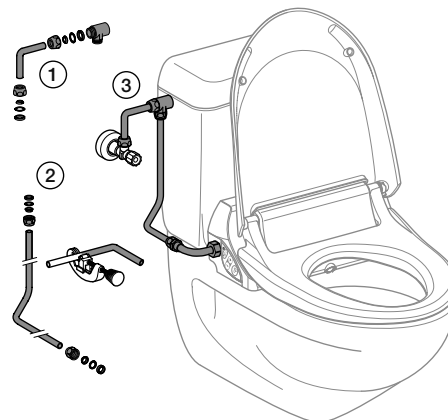
2

Odmerajte prípojku vody



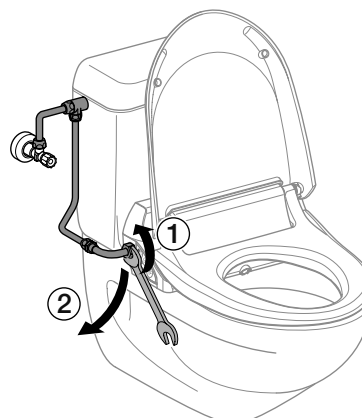
3

Prípojku vody spojte s pripájacím kolenom

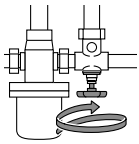


4

Zo sprchovacieho WC AquaClean 4000 uvoľnite pripojovacie koleno a otočte ho smerom nadol



5 Otvorte centrálny uzáver vody



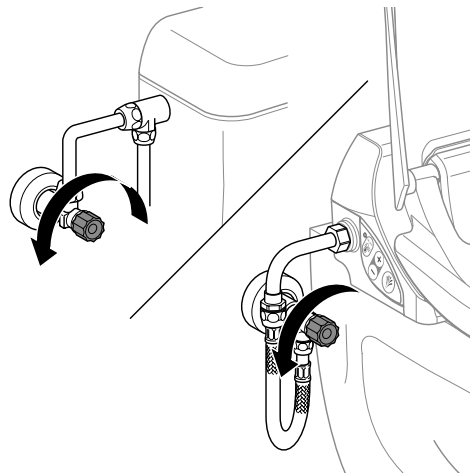
6 Otvorte rohový ventil a prepláchnite vedenie



7 Rohový ventil opäť zatvorte, pripojovacie koleno otočte smerom nahor a pripojte ho k sprchovaciemu WC AquaClean 4000



8 Otvorte rohový ventil



Výsledok

Sprchovacie WC AquaClean 4000 je napojené na prípojku vody.

Proces kontroly po montáži

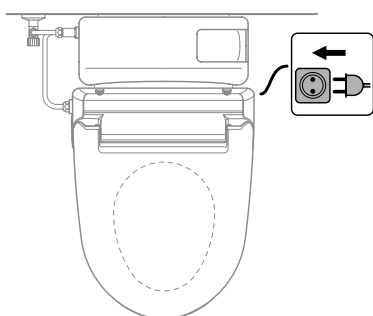
Kontrola funkcií

Predpoklady

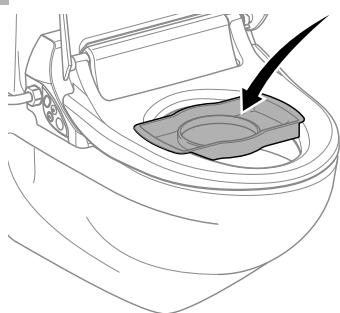
Sprchovacie WC AquaClean 4000 je namontované na záchodovú misu a napojené na prípojku vody.

i Sprchovacie WC AquaClean 4000 nemá žiadny sieťový spínač a zapína sa pripojením do elektrickej siete.

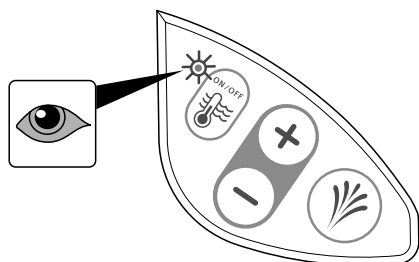
1 Zastrčte sieťovú zástrčku



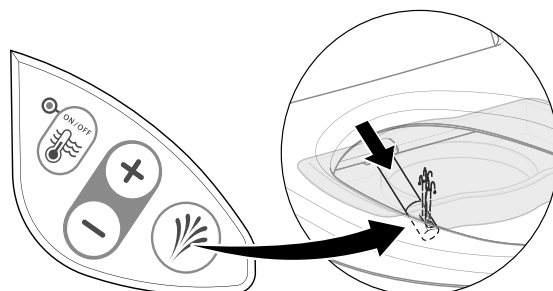
2 Ochranu proti ostriekaniu umiestnite na sedadlo



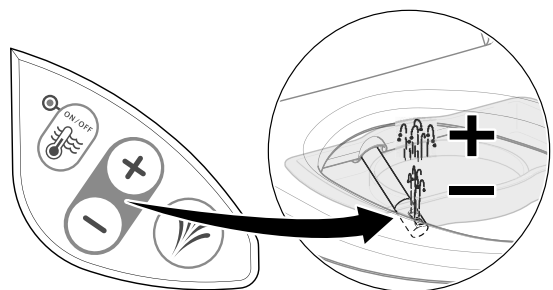
3 Skontrolujte stav zohrievania bojlera: LED dióda svieti na modro, zohrievanie bojlera je zapnuté (továrnske nastavenie)



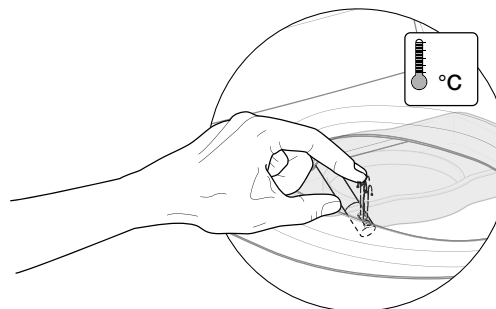
4 Stlačte <Tlačidlo sprchy>: Rameno sprchy sa vysunie a spustí sa sprcha



5 Intenzitu sprchovacieho prúdu môžete zvýšiť alebo znížiť stlačením tlačidiel <+> a <->



6 Počkejte 3 minúty, znovu stlačte <Tlačidlo sprchy> a skontrolujte, či sprchovacia voda dosahuje telesnú teplotu



Výsledok

Všetky funkcie boli úspešne skontrolované.

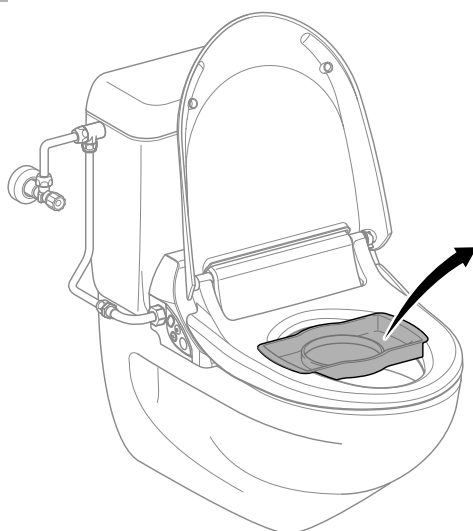
Prvé uvedenie do prevádzky

Príprava sprchovacieho WC AquaClean 4000 na prevádzku

Predpoklady

Funkcie boli úspešne skontrolované.

- 1 Odstráňte ochranu proti ostriekaniu



- 2 Vyčistite sprchovacie WC AquaClean 4000

Výsledok

Sprchovacie WC AquaClean 4000 je pripravené na prevádzku.

Prevzatie

Odovzdanie sprchovacieho WC AquaClean 4000 zákazníkovi

Predpoklady

Sprchovacie WC AquaClean 4000 je pripravené na prevádzku.

- 1 Poučte zákazníka o obsluhu
- 2 Podajte zákazníkovi pokyny týkajúce sa servisu a čistenia
- 3 Odovzdajte zákazníkovi podklady pre konečného užívateľa
- 4 So zákazníkom vyplňte záručný list (podklady pre konečného užívateľa) a pošlite ich spoločnosti Geberit

Bezpečnost

Cílová skupina a kvalifikace

Montáž produktu Geberit může provádět pouze vyškolený sanitární instalatér za dodržení montážního návodu a bezpečnostních ustanovení.

Základní bezpečnostní pokyny

Při montáži produktů Geberit je třeba bezpodmínečně dodržet následující bezpečnostní pokyny:

- Před montáží pečlivě přečtěte montážní návod
- Při montáži musí být montážní návod vždy po ruce
- Nepoužívejte žádný produkt, který vykazuje viditelné nedostatky
- Produkt svévolně neměňte ani nepřestavujte
- Při montáži se postarejte o dostatek místa a dostačující osvětlení

Speciální bezpečnostní pokyny



NEBEZPEČÍ

Ohrožení života elektrickým proudem

- ▶ Elektrickou instalaci na místě smí provádět jen autorizovaní odborníci podle platných místních předpisů.

Použití

AquaClean 4000 se smí používat pouze jako nástavec na WC keramiky se splachovací nádržkou na omítku nebo se splachovací nádržkou pod omítku.

AquaClean 4000 nesmí být instalován v prostorách ohrožených mrazem. Minimální teplota okolí je 10 °C.

AquaClean 4000 nesmí být provozován s dešťovou vodou.

Jiné použití nebo použití přesahující určení je považováno za rozpor s určením. Za škody plynoucí z takového použití firma Geberit neručí.

Vysvětlení symbolů

Symbol	Význam
NEBEZPEČÍ	Upozorňuje na situaci bezprostředního nebezpečí, která má za následek smrt nebo těžké ublížení na zdraví.
POZOR	Upozorňuje na možnou nebezpečnou situaci, která může způsobit lehký nebo střední úraz nebo hmotné škody.
i	Upozorňuje na důležitou informaci.
	Obzvláště dbejte tohoto pracovního kroku!

Kontakt

Pro technické informace a dotazy se obračejte na příslušnou distribuční společnost Geberit nebo na stránku www.geberit.com.

Technické údaje

Síťová frekvence	50 / 60	Hz
Jmenovité napětí	220–240	V st
Délka síťového kabelu	2	m
Třída ochrany	I	
Druh ochrany	IP x4	
Příkon v klidu / při zapnutém vytápěcím tělese	0.45 / 5.8	W
Příkon	750–900	W
Rozsah tlaku vody	0.05–1 (0.5–10)	MPa bar)
Průtok	0.9–1.5	l/min
Objem zásobníku teplé vody	0.9	l

Montáž

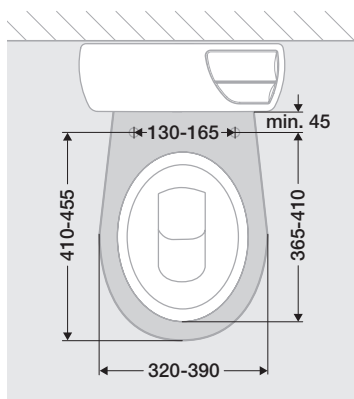
Montáž sestává z následujících dílčích kroků:

- Instalace přívodu vody
- Montáž AquaClean 4000 na keramiku WC
- Propojení AquaClean 4000 s přívodem vody

Přívod vody pro AquaClean 4000 může být zajištěn pomocí splachovací nádržky na omítku nebo splachovací nádržky pod omítku.

Předpoklady

- k dispozici je zemněná přípojka elektřiny
- K dispozici je přívod vody
- Jsou zkontrolovány rozměry WC keramiky, zda se hodí pro použití s AquaClean 4000 (zkušební šablona 998.425.00.0)



Pro AquaClean 4000 musí být zajištěn stálý přívod proudu. AquaClean 4000 je proto třeba instalovat bez předřazeného síťového vypínače.

Instalace přívodu vody u splachovací nádržky na omítku

Podle druhu přípojky vody je zapotřebí sada pro přívod vody. K dispozici jsou následující sady pro přívod vody:

- Přívod vody ze strany vlevo
→ Včetně sady pro standardní připojení
- Přívod vody zezadu ve středu
→ Sada pro přívod vody č. 115.438.00.1
- Přívod vody ze strany vpravo
→ Sada pro přívod vody č. 240.396.00.1

- 1 Stanovení polohy přívodu vody (ze strany vlevo, zezadu ve středu nebo ze strany vpravo)
- 2 Zkontrolujte, zda je k dispozici příslušná sada pro přívod vody
- 3 Vodní přípojku instalujte podle přiloženého montážního návodu

Instalace vodní přípojky u splachovací nádržky pod omítku

Podle modelu splachovací nádržky je zapotřebí sada pro vodní přípojku. K dispozici jsou následující sady pro přívod vody:

- UP300 / UP320 splachovací nádržka pod omítku s trubkovou chráničkou
→ Sada pro přívod vody č. 249.801.00.1
- UP200 splachovací nádržka pod omítku s výškou 82 cm s trubkovou chráničkou
→ Sada pro přívod vody č. 240.634.00.1
- UP200 splachovací nádržka pod omítku s výškou 98 cm s trubkovou chráničkou
→ Sada pro přívod vody č. 240.635.00.1

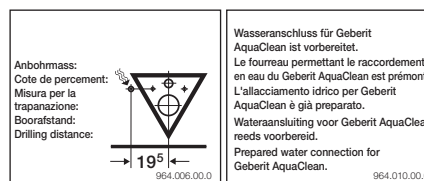
K externímu připojení je k dispozici tato souprava pro připojení vody:

- Konvenční souprava pro připojení vody č. 242.553.00.1

- 1 Zkontrolujte, zda má splachovací nádržka pod omítku vestavěnou trubkovou chráničku



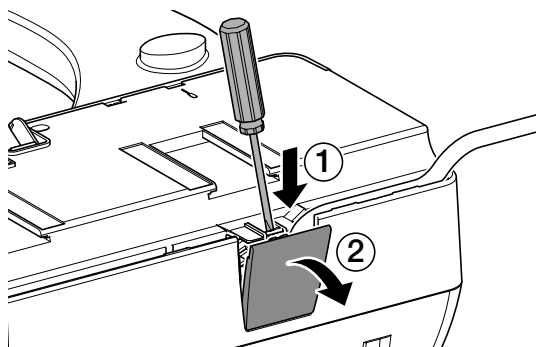
Nálepka na ochranné desce pod ovládacím tlačítkem udává, zda má splachovací nádržka pod omítku vestavěnou trubkovou chráničku. Nemá-li splachovací nádržka předem namontovanou trubkovou chráničku, lze vytvořit přívod vody viditelně nad obkládačkou / omítkou nebo jako externí přívod.



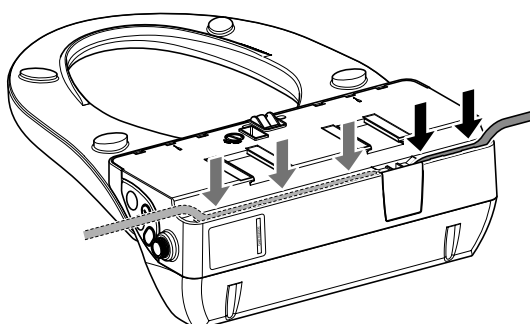
- 2 Zkontrolujte, která splachovací nádržka pod omítku je k dispozici s jakou výškou
- 3 Zkontrolujte, zda je k dispozici příslušná souprava pro připojení vody
- 4 Vodní přípojku instalujte podle přiloženého montážního návodu

Montáž AquaClean 4000 na keramiku WC

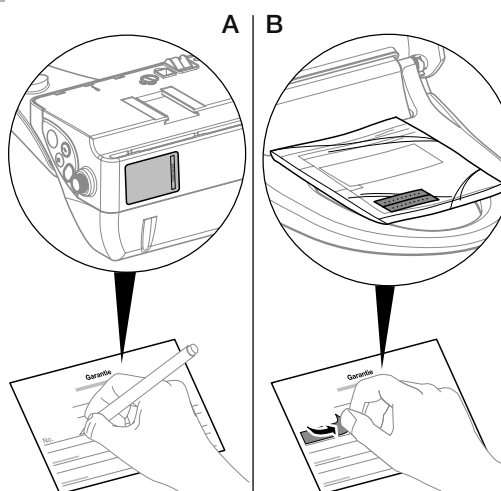
- 1 Ověřte, na které straně WC-mísy se nachází síťová přípojka
- 2 Zkontrolujte délku síťového kabelu
- 3 Pokud je nutné síťový kabel zkrátit nebo připojit delší síťový kabel, sundejte kryt přípojky elektřiny



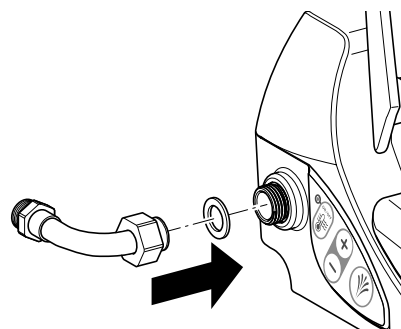
- 4 Odpovídajíc poloze síťové přípojky nasadte síťový kabel na spodní straně nalevo nebo napravo



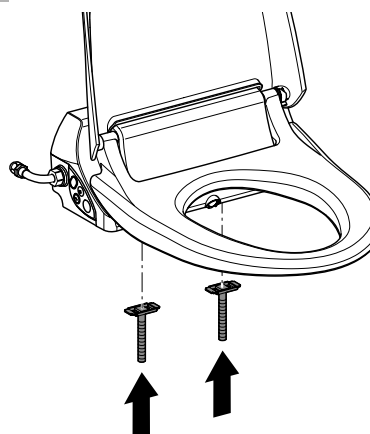
- 5 Přečtěte číslo série z typového štítku a přeneste je do záručního listu (A) nebo stáhněte nálepku z balení pro koncového zákazníka a nalepte ji na záruční list (B)



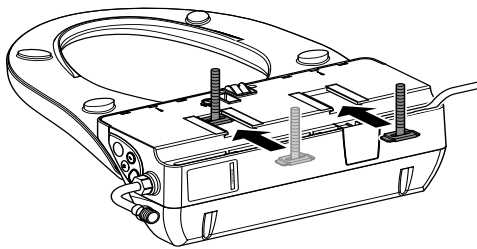
- 6 Připojovací koleno pevně připojte k ventilu



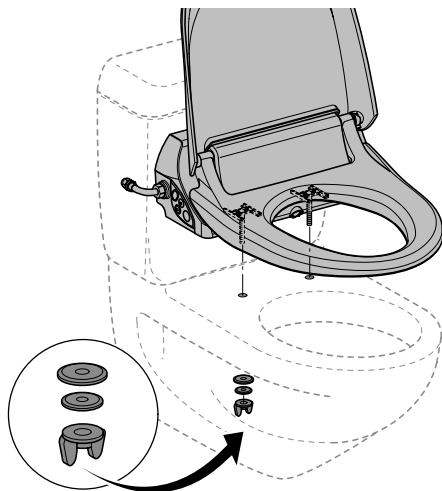
- 7 Ustavte upevňovací šrouby



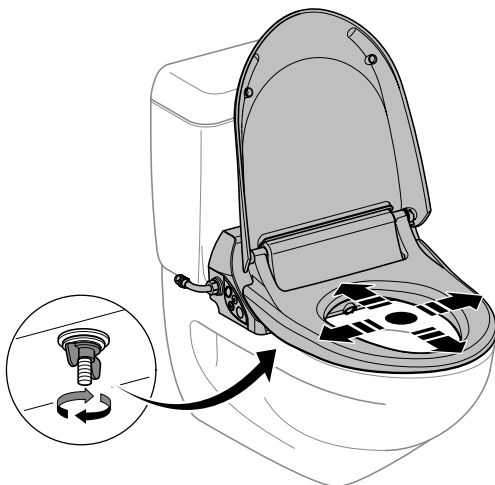
8 Vložte přípevňovací šrouby



9 AquaClean 4000 s přípevňovacími šrouby nasadíte na WC keramiku a volně našroubujete křídlové matky



10 Vyrovnajte AquaClean 4000 a utáhněte křídlové matky momentem 1.5 až 2.2 Nm



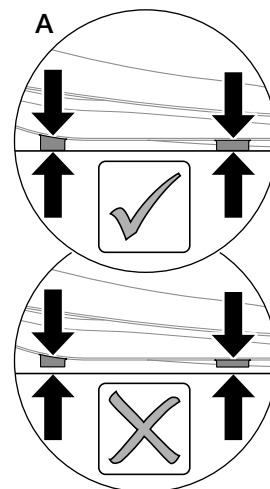
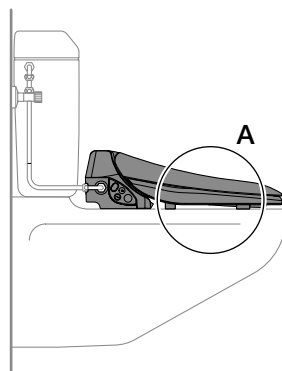
11

i Pokud vyrovnávací dorazy nedoléhají rovnoměrně na keramiku WC, může být AquaClean 4000 poškozen.

Zkontrolujte polohu vyrovnávacích dorazů a v případě potřeby je vyměňte

Art. 242.174.00.1

2 x 3 mm 2 x 7 mm



Výsledek

AquaClean 4000 je namontován na keramiku WC.

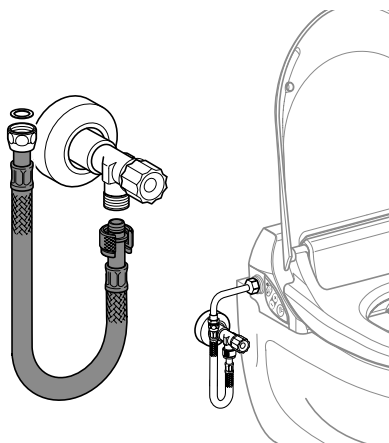
Propojení AquaClean 4000 s přívodem vody

Podle přívodu vody se AquaClean 4000 připojuje rozdílně na splachovací nádržku pod omítku nebo splachovací nádržku na omítku.

Předpoklady

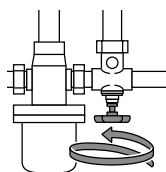
Je zřízen přívod vody splachovací nádržky pod omítku nebo splachovací nádržky na omítku.

i U splachovací nádržky pod omítku lze AquaClean 4000 spojit s rohovým ventilem podle montážního návodu přiloženého k sadě pro přívod vody.

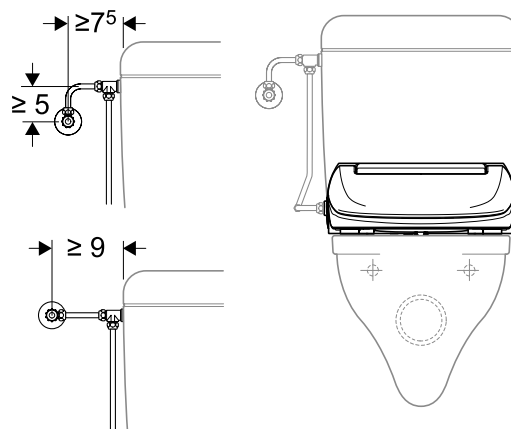


i U splachovací nádržky na omítku lze AquaClean 4000 spojit s rohovým ventilem podle následujícího postupu nebo podle montážního návodu přiloženého k sadě pro přívod vody.

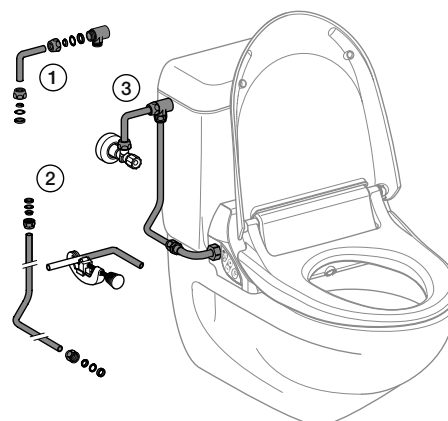
1 Uzavřete centrální přívod vody



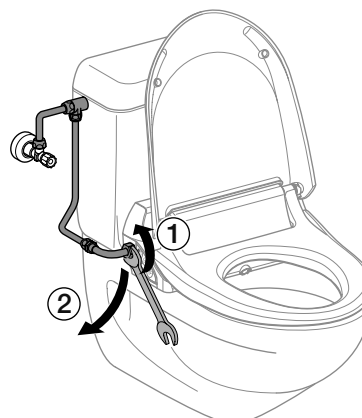
2 Odměřte vodní přípojku



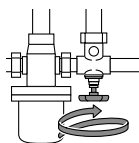
3 Spojte vodní přípojku s připojovacím kolenem



4 Uvolněte připojovací koleno z AquaClean 4000 a otočte je dolů



5 Otevřete centrální vodovodní kohoutek



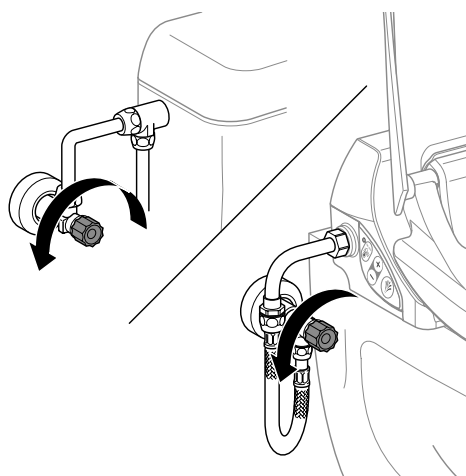
6 Otevřete rohový ventil a propláchněte potrubí



7 Rohový ventil opět uzavřete, připojovací koleno otočte nahoru a připojte je na AquaClean 4000



8 Otevřete rohový ventil



Výsledek

AquaClean 4000 je připojen na přívod vody.

Kontrolní postup po montáži

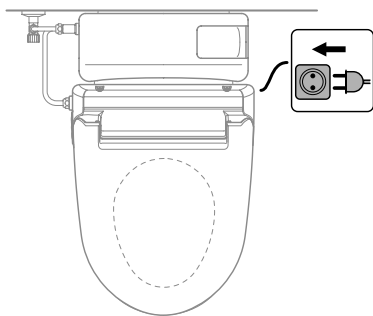
Kontrola funkcí

Předpoklady

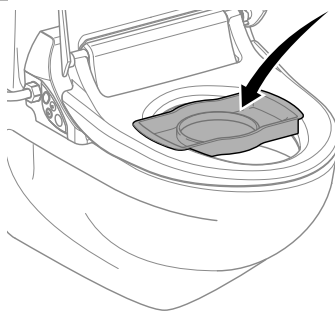
AquaClean 4000 je namontován na WC keramiku a napojen na přívod vody.

i AquaClean 4000 nemá síťový vypínač a je připojen k síti zástrčkou.

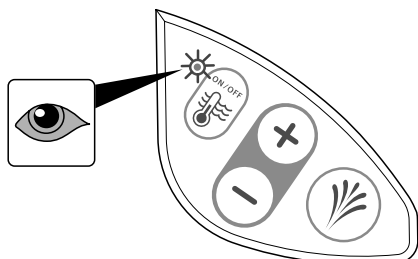
1 Připojte síťovou zástrčku



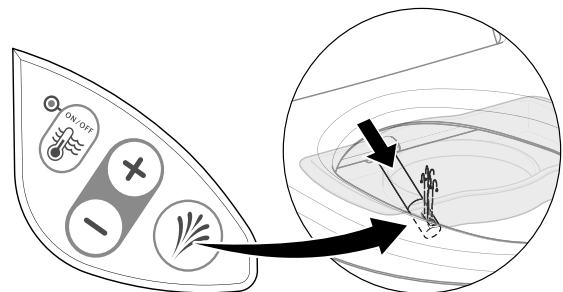
2 Na sedátko položte plastový kryt pro servis



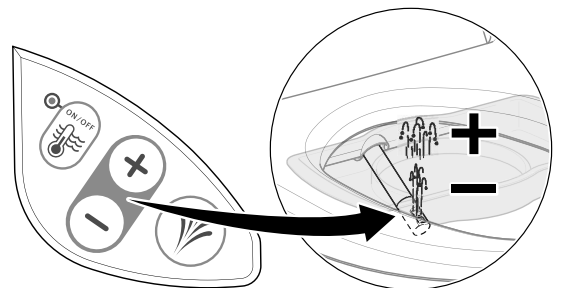
3 Zkontrolujte stav ohřevu boileru: LED svítí modře, ohřev boileru je zapnut (nastavení ve výrobě)



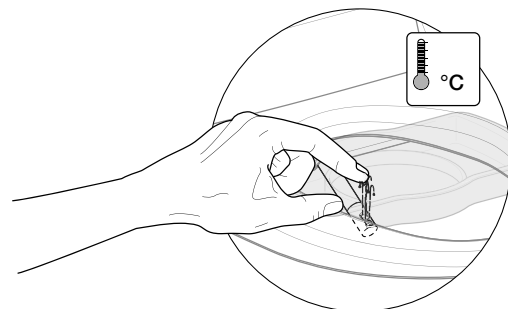
4 Stiskněte tlačítko <Sprcha>: Vyjede sprchovací rameno a zapne se sprcha



5 Síla proudu sprchy se zvyšuje respektive snižuje stisknutím tlačítek <+> a <->



6 3 minuty počkejte, znovu stiskněte tlačítko <Sprcha> a zkontrolujte, zda sprchovací voda má teplotu těla



Výsledek

Všechny funkce byly úspěšně zkontrolovány.

První uvedení do provozu

Příprava AquaClean 4000 k provozu

Předpoklady

Funkce byly úspěšně zkontrolovány.

- 1 Odstraňte ochranu proti střikání



- 2 Vyčistěte AquaClean 4000

Výsledek

AquaClean 4000 je připraven k provozu.

Převzetí

Předání AquaClean 4000 zákazníkovi

Předpoklady

AquaClean 4000 je připraven k provozu.

- 1 Poučte zákazníka o obsluze
- 2 Vysvětlete zákazníkovi pokyny o servisu a čištění
- 3 Předajte zákazníkovi dokumentaci pro konečného zákazníka
- 4 Vypířte se zákazníkem záruční list (dokumentace pro konečného zákazníka) a zašlete jej firmě Geberit

Безопасност

Таргет група и квалификация

Продуктът на Geberit може да бъде монтиран само от обучен водопроводчик, като се съблюдават инструкциите за монтаж и разпоредбите за безопасност.

Основни защитни инструкции

При монтажа на продукта на Geberit непременно трябва да се спазват следните защитни инструкции:

- Преди да пристъпите към монтажа, прочетете внимателно инструкциите за монтаж
- По време на монтажа пригответе инструкциите за монтаж така, че да бъдат под ръка за справки
- Не използвайте продукт, който има видими дефекти
- Не променяйте и не преустройвайте своеволно продукта
- При монтажа се погрижете да имате достатъчно място и осветление

Специфични указания за безопасност



ОПАСНОСТ

Опасност за живота поради токов удар

- ▶ Електрически уреди в помещения с душове или вани трябва да бъдат монтирани в съответствие със стандарта VDE 0100, част 701 и SEV 1000-2: 1995 само в зона на защита 3. Електротехническата инсталация от страна на клиента може да се извършва само от оторизирани специалисти.

Приложение

AquaClean 4000 може да се прилага само като надставка за тоалетни чинии с открито или скрито казанче.

AquaClean 4000 не трябва да се инсталира в застрашени от замръзване помещения. Минималната околна температура е 10 °C.

AquaClean 4000 не трябва да работи с дъждовна вода.

Друга или излизаща извън това предназначение употреба не се счита за предвидено приложение. Фирма Geberit не носи отговорност за произтичащите от това щети.

Обяснение на символите

Символ	Значение
ПРЕДУПРЕЖДЕНИЕ	Означава възможна опасна ситуация, която може да доведе до смърт или до тежки телесни наранявания.
ВНИМАНИЕ	Означава възможна опасна ситуация, която може да доведе до леки или средно нараняване (телесни повреди) или материални щети.
И	Означава важна информация.
И	Съблюдавайте особено последователността на действията!

Контакт

За техническа информация и запитвания можете да се обърнете към съответната фирма-дистрибутор на Geberit или на адрес.

Технически данни

Честота на мрежа	50 / 60 Hz
Номинално напрежение	220–240 V променлив ток
Дължина кабел	2 м
Защитен клас	I
Степен на защита	IP x4
Консумация на мощност в режим готовност / при включено нагряване	0,45 / 5,8 W
Захранване	750–900 W
Регулиране на струята	0,05–1 MPa (0,5–10 bar)
Дебит	0,9–1,5 л/мин.
Капацитет на бойлера	0,9 l

Монтаж

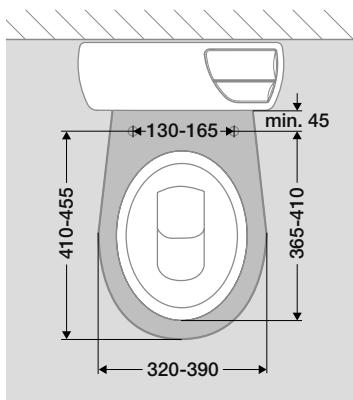
Монтажът се състои от следните отделни стъпки:

- Инсталиране на свързване към водопровод
- Монтиране на AquaClean 4000 върху тоалетна чиния
- Свързване на AquaClean 4000 към водопровода

Свързването към водопровода за AquaClean 4000 може да бъде извършено с открито или скрито казанче.

Предпоставки

- Налице е заземено свързване към електричеството
- Налице е свързване към водопровод
- Мерките на тоалетната чиния са проверени за ползваемост с AquaClean 4000 (шаблон за изпитване 998.425.00.0)



За AquaClean 4000 трябва да се гарантира непрекъснато електрозахранване. Поради това AquaClean 4000 не трябва да се инсталира без предварително свързан мрежов изключвател.

Инсталиране на свързване към водопровод при открито казанче

Съответно на модела на водопровода е нужен стандартен комплект за свързване към водопровода. На разположение са следните стандартни комплекти за свързване към водопровода:

- Свързване към водопровода странично вляво
→ Стандартен комплект за свързване включително
- Свързване към водопровода отзад в средата
→ Стандартен комплект за свързване към водопровода, артикулен номер 115.438.00.1
- Свързване към водопровода странично вдясно
→ Стандартен комплект за свързване към водопровода, артикулен номер 240.396.00.1

1

Фиксирайте позицията на свързване към водопровода (странично вляво, отзад в средата или странично вдясно)

2

Проверете дали е под ръка съответният стандартен комплект за свързване към водопровода

3

Инсталирайте свързването към водопровода съгласно приложените инструкции за монтаж

Инсталиране на свързване към водопровод при скрито казанче

Съответно на модела на казанчето е нужен стандартен комплект за свързване към водопровода. На разположение са следните стандартни комплекти за свързване към водопровода:

- UP300 / UP320 скрито казанче с водопроводна тръба
→ Стандартен комплект за свързване към водопровода, артикулен номер 249.801.00.1
- UP200 скрито казанче височина на елемента 82 см с водопроводна тръба
→ Стандартен комплект за свързване към водопровода, артикулен номер 240.634.00.1
- UP200 скрито казанче височина на елемента 98 см с водопроводна тръба
→ Стандартен комплект за свързване към водопровода, артикулен номер 240.635.00.1

За външно присъединяване на разположение е следният стандартен комплект за свързване към водопровод:

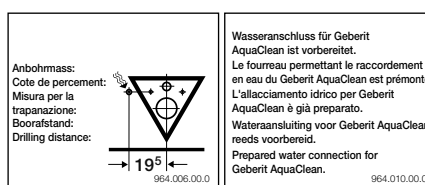
- Стандартен комплект за свързване към водопровод, артикулен номер 242.553.00.1

1

Проверете дали скритото казанче има вече вградена водопроводна тръба



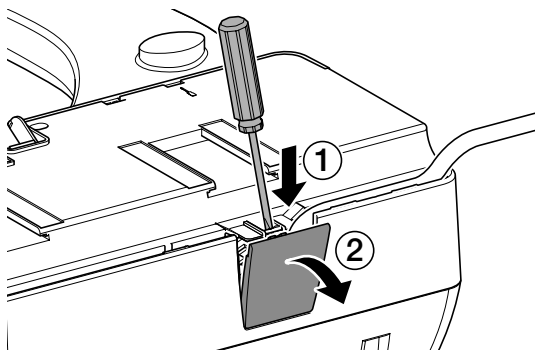
Лепенката върху предпазната платка под командната платка показва дали скритото казанче има вградена водопроводна тръба. Ако казанчето не съдържа предварително монтирана водопроводна тръба, свързването към водопровода може да се извърши с тръба видимо над плочки / мазилка или с външно свързване.



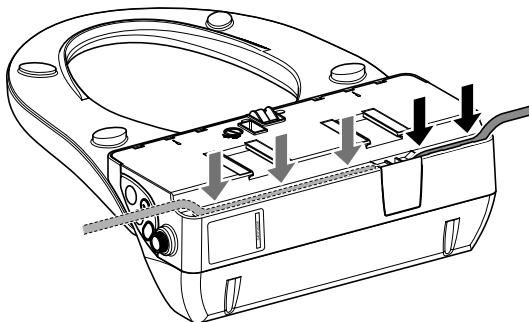
- 2 Проверете какво скрито казанче с каква височина на елемента е налице
- 3 Проверете дали е под ръка съответният стандартен комплект за свързване към водопровода
- 4 Инсталирайте свързването към водопровода съгласно приложените инструкции за монтаж

Монтиране на AquaClean 4000 върху тоалетна чиния

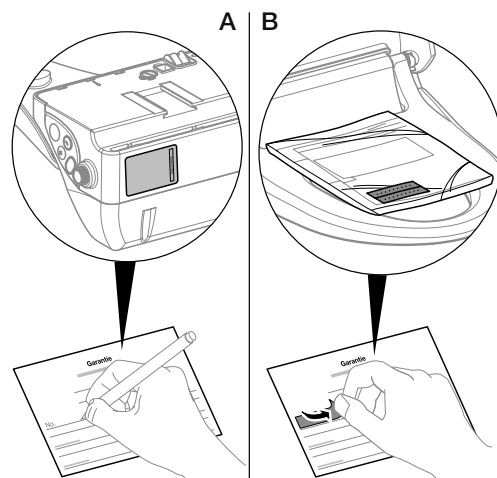
- 1 Проверете на коя страна на тоалетната чиния се намира кабелът за включване в мрежата
- 2 Проверете дължината на кабела
- 3 В случай, че кабелът трябва да се скъси или трябва да се присъедини по-дълъг кабел, отстранете капака на електрическия извод



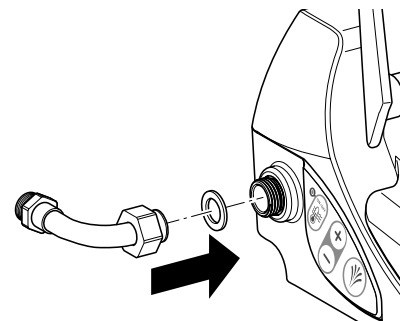
- 4 Съответно на позицията на точката за включване в мрежата поставете кабела върху долната страна вляво или вдясно



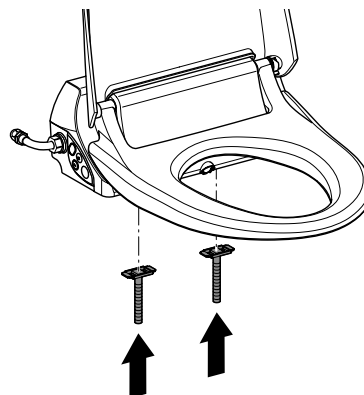
- 5 Прочетете серийния номер на типовата табелка и пренесете върху гаранционната карта (A) или дръпнете лепенката със серийния номер от опаковката на документите за крайния клиент и я залепете върху гаранционната карта (B)



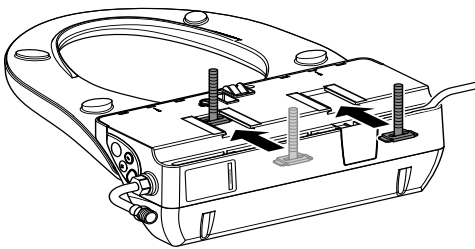
- 6 Завинтете неподвижно присъединителното коляно към вентила



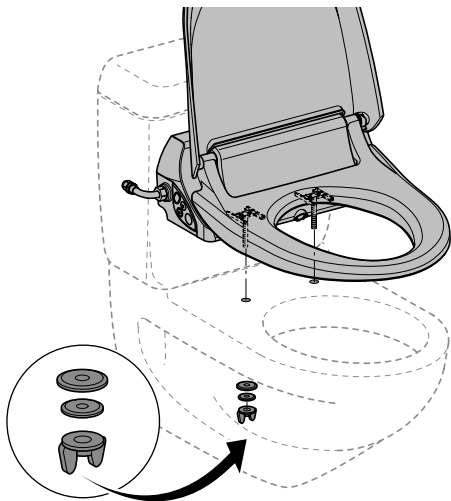
- 7 Позиционирайте винтовете за захващане



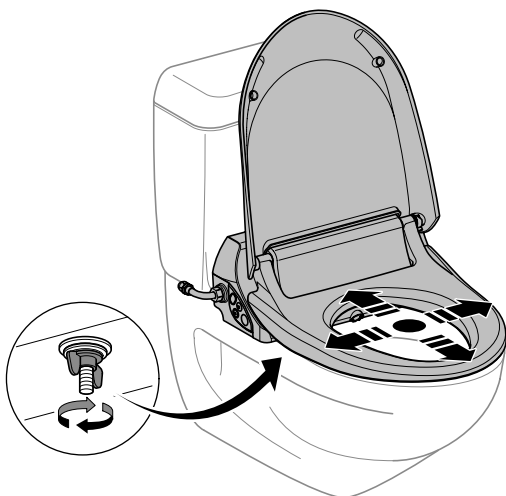
8 Вкарайте винтовете за захващане



9 Поставете AquaClean 4000 с винтовете за захващане върху тоалетната чиния и затегнете хлабаво крилчатите гайки



10 Нивелирайте AquaClean 4000 и затегнете крилчатите гайки с 1.5 - 2.2 Nm



11

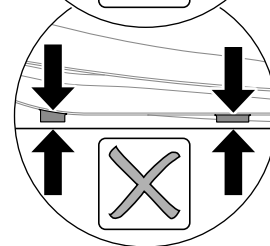
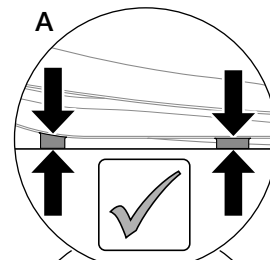
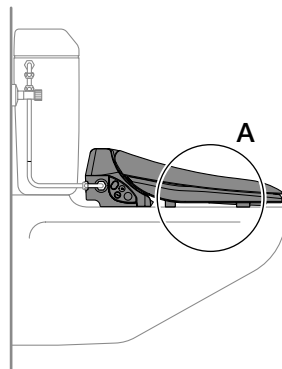
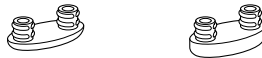


Ако не поставите компенсационния буфер симетрично върху тоалетната чиния, AquaClean 4000 може да се повреди.

Проверете позицията на компенсационните буфери и при необходимост подменете

Art. 242.174.00.1

2 x 3 mm 2 x 7 mm



Резултат

AquaClean 4000 е монтиран върху тоалетна чиния.

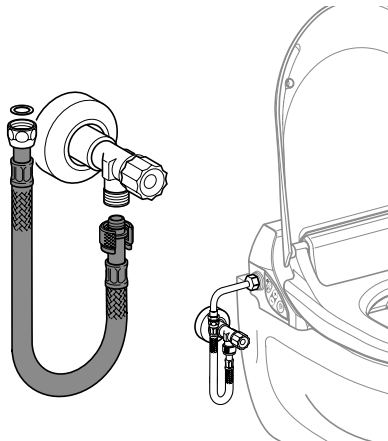
Свързване на AquaClean 4000 към водопровода

В зависимост от свързването към водопровода на скрито или открито казанче, AquaClean 4000 се свързва по различен начин.

Предпоставки

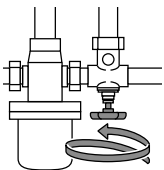
Инсталирано е свързване към водопровода на скрито казанче или открито казанче.

i При скрито казанче AquaClean 4000 може да се свърже с ъгловия спирателен кран съгласно инструкции за монтаж, приложени в стандартния комплект за свързване към водопровода.

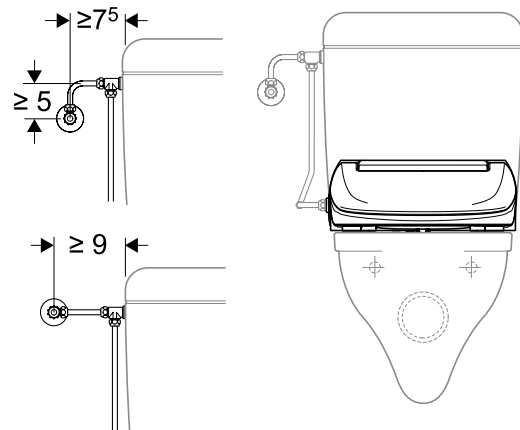


i При открито казанче AquaClean 4000 може да се свърже с ъгловия спирателен кран съгласно следните стъпки или съгласно инструкциите за монтаж, приложени в стандартния комплект за свързване към водопровода.

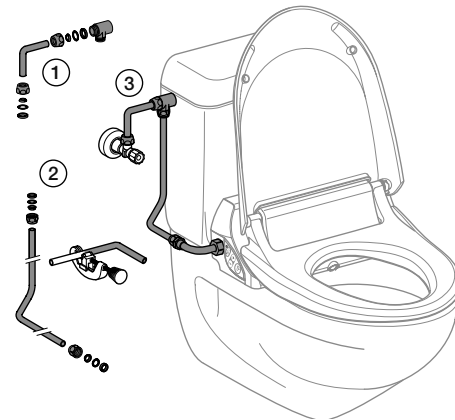
1 Затворете централното кранче



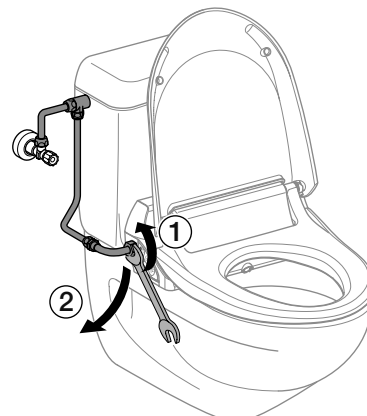
2 Измерете стандартния комплект за свързване към водопровода



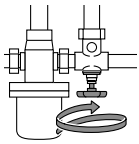
3 Свържете стандартния комплект с присъединителното коляно



4 Освободете присъединителното коляно на AquaClean 4000 и въртете надолу



5 Отворете централното кранче



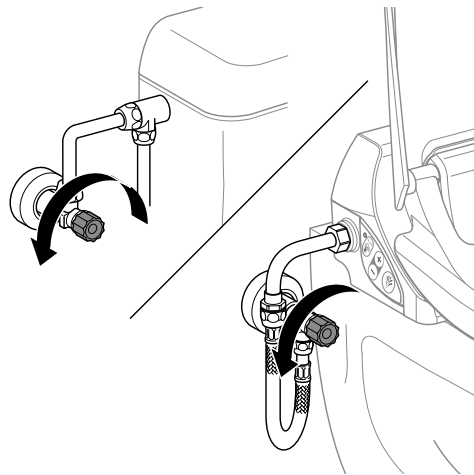
6 Отворете ъгловия спирателен кран и промийте тръбопровода



7 Отново затворете ъгловия спирателен кран, въртете съединяващата дъга нагоре и свържете с AquaClean 4000



8 Отворете ъгловия спирателен кран



Резултат

AquaClean 4000 е свързана към водопровода.

Метод за изпитване след монтажа

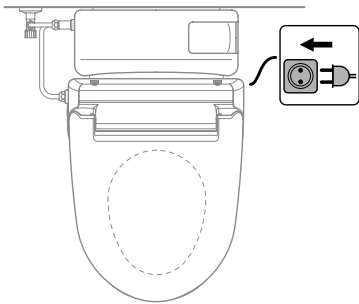
Проверка на функциите

Предпоставки

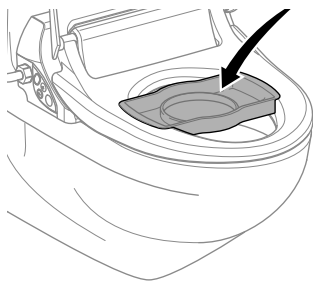
AquaClean 4000 е монтирана върху тоалетната чиния и е свързана към водопровода.

i AquaClean 4000 няма мрежов изключвател и е включена с извода към захранването.

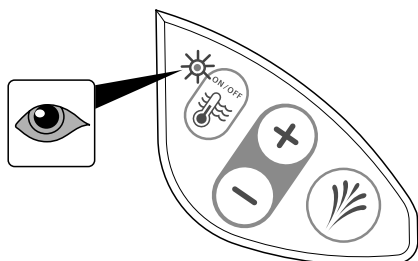
1 Пъхнете щепсела



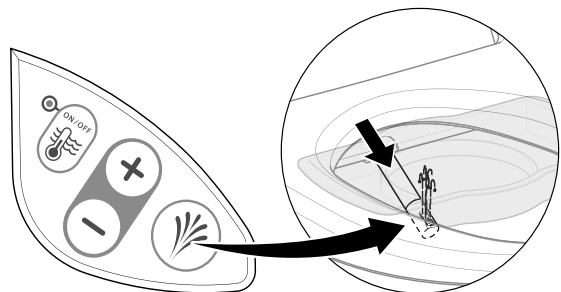
2 Поставете предпазна престилка върху тоалетното седало



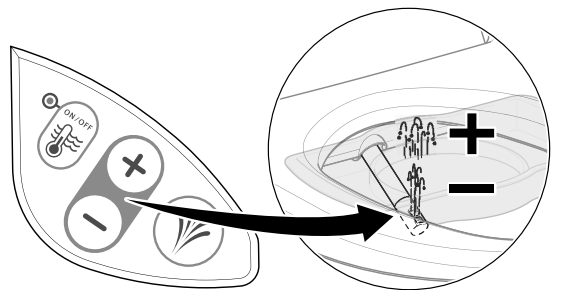
3 Проверете статуса на бойлера: LED свети синьо, бойлерът е включен



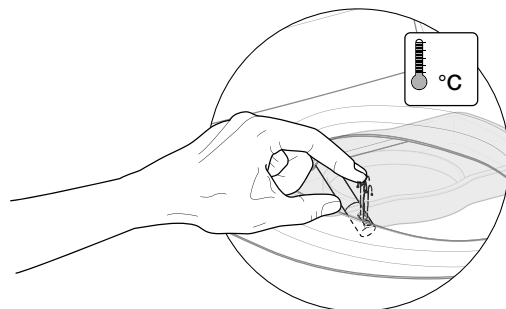
4 Натиснете бутон <Душ>: Душ рамото се изтегля и душът се пуска в действие



5 Увеличете, респ. намалете, силата на душа чрез задействане на бутоните <+> и <->



6 Изчакайте 3 минути, отново натиснете бутона <душ> и проверете дали водата в душа е с температура на тялото



Резултат

Всички функции бяха тествани успешно.

BG

Първо пускане в действие

Подготвяне на AquaClean 4000 за функциониране

Предпоставки

Функциите са тествани успешно.

- 1 Отстранете предпазната престилка



- 2 Почистете AquaClean 4000

Резултат

AquaClean 4000 е готов за функциониране.

Приемане

Предаване на AquaClean 4000 на клиента

Предпоставки

AquaClean 4000 е готов за функциониране.

- 1 Инструктирайте клиента за функционирането
- 2 Обяснете на клиента указанията за сервизно обслужване и инструкциите за почистване
- 3 Предайте на клиента техническата документация на крайния клиент
- 4 Попълнете с клиента гаранционната карта (техническа документация на крайния клиент) и я изпратете на фирма Geberit

Siguranță

Grup țintă și calificarea

Produsul Geberit poate fi montat doar de către un specialist în instalații sanitare cu respectarea instrucțiunilor de montaj și a prevederilor privind siguranța.

Măsuri fundamentale de siguranță

Pentru montarea produsului Geberit trebuie respectate următoarele măsuri de siguranță:

- Indicațiile pentru montaj trebuie citite cu atenție înainte de începerea lucrărilor
- În timpul montajului, indicațiile pentru montaj trebuie avute la îndemână pentru a putea fi consultate la nevoie
- Nu este permisă folosirea nici unui produs care prezintă deficiențe vizibile
- Nu este permisă modificarea produsului din proprie inițiativă
- Pentru montaj trebuie asigurat un spațiu suficient de mare și o lumină corespunzătoare

Măsuri speciale de siguranță



PERICOL

Pericol de moarte prin electrocutare

- ▶ Lucrările aferente instalațiilor electrice, care vor fi asigurate de către beneficiar, vor fi efectuate numai de către un consultant tehnic autorizat și în conformitate cu prevederile legale în vigoare și aplicabile la fața locului.

Utilizare

AquaClean 4000 poate fi utilizat numai ca element de extensie pentru vasele de ceramică a WC-ului cu rezervoare montate pe perete sau rezervoare încastrate.

Nu este permisă instalarea obiectului sanitar AquaClean 4000 în spații cu pericol de îngheț. Temperatura minimă a mediului este de 10 °C.

Nu este permisă instalarea obiectului sanitar AquaClean 4000 în spații cu pericol de îngheț.

Orice altă utilizare sau utilizarea inadecvată este considerată ca fiind neconformă scopului utilizării prevăzută. Societatea Geberit nu-și asumă responsabilitatea pentru daunele produse în acest mod.

Legendă semne

Simbol	Semnificație
AVERTIZARE	Atrage atenția asupra unei posibile situații periculoase, care s-ar putea solda cu moartea sau rănirea gravă.
ATENȚIE	Atrage atenția asupra apariției unei posibile situații periculoase, care poate avea drept urmare răniri ușoare sau de gravitate medie, sau pagube materiale.
i	Atrage atenția asupra unei informații importante.
o	Respectați în mod expres etapa de lucru!

Contact

Pentru informații tehnice și întrebări adresați-vă direct firmei responsabile cu desfacerea produselor Geberit sau în internet, la adresa www.geberit.com.

Date tehnice

Frecvență a rețelei	50 / 60	Hz
Tensiune nominală	220–240	V AC
Lungimea cablului de alimentare de la rețea	2	m
Clasa de protecție	I	
Grad de protecție	IP x4	
Puterea consumată în standby / cu încălzirea la boiler pornită	0,45 / 5,8	W
Puterea consumată	750–900	W
Intervalul presiunii de curgere	0,05–1 (0,5–10)	MPa bari)
Debit de curgere	0,9–1,5	l/min
Capacitatea boilerului	0,9	l

Montaj

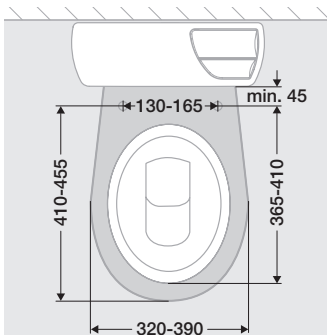
Montajul constă în următorii pași de lucru parțiali:

- Montarea racordului la alimentarea cu apă
- Montajul obiectului AquaClean 4000 pe vasul de ceramică a WC-ului
- Legați obiectul AquaClean 4000 cu racordul la alimentarea cu apă

Racordul la alimentarea cu apă pentru AquaClean 4000 se poate face printr-un rezervor montat pe perete sau cu un rezervor încastrat.

Premisă

- Există racord la alimentarea cu curent electric cu împământare
- Există racordul la alimentarea cu apă
- Dimensiunile vaselor de ceramică a WC-ului sunt testate în vederea utilizării acestora împreună cu AquaClean 4000 (Șablon de verificare 998.425.00.0)



Pentru AquaClean 4000 trebuie să fie asigurată o alimentare continuă cu curent electric. De aceea AquaClean 4000 trebuie instalat fără montarea în amonte a unui întreruptor automat de putere.

Montarea racordului la alimentarea cu apă în cazul rezervorului montat pe perete

Corespunzător tipului de racord la alimentarea cu apă este necesar un set de racordare la alimentarea cu apă. Următoarele seturi de racordare la alimentarea cu apă sunt la dispoziție:

- Racord la alimentarea cu apă în lateral stânga
→ Set racord standard inclusiv
- Racordul la alimentarea cu apă pe mijloc în spate
→ Set de racordare la alimentarea cu apă art. nr. 115.438.00.1
- Racord la alimentarea cu apă în lateral dreapta
→ Set de racordare la alimentarea cu apă art. nr. 240.396.00.1

1

Determinați poziția racordului la alimentarea cu apă (lateral stânga, pe mijloc în spate sau lateral dreapta)

2

Verificați dacă există un set-de racordare la alimentarea cu apă corespunzător

3

Montați racordul la alimentarea cu apă conform instrucțiunilor de montaj anexate

Montarea racordului la alimentarea cu apă în cazul rezervorului încastrat în perete

Corespunzător modelului de rezervor este necesar un set de racordare la alimentarea cu apă. Următoarele seturi de racordare la alimentarea cu apă sunt la dispoziție:

- UP300 / UP320 rezervor-încastrat cu tub de ghidaj
→ Set de racordare la alimentarea cu apă art. nr. 249.801.00.1
- UP200 rezervor încastrat înălțimea elementului 82 cm cu tub de ghidaj
→ Set de racordare la alimentarea cu apă art. nr. 240.634.00.1
- UP200 rezervor încastrat înălțimea elementului 98 cm cu tub de ghidaj
→ Set de racordare la alimentarea cu apă art. nr. 240.635.00.1

Pentru un racord extern vă stă la dispoziție următorul set de racordare la alimentarea cu apă:

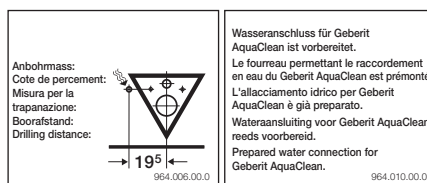
- Set convențional art. nr. 242.553.00.1

1

Verificați dacă la rezervorul-încastrat este deja montat un tub de ghidaj



Eticheta lipită pe placa de protecție de sub clapeta de acționare indică dacă rezervorul-încastrat în perete are deja încorporat din construcție un tub de ghidaj. În cazul în care rezervorul nu este prevăzut cu un tub de ghidaj, racordul la alimentarea cu apă se poate executa la vedere pe faianță / tencuială sau cu ajutorul unui racord extern.



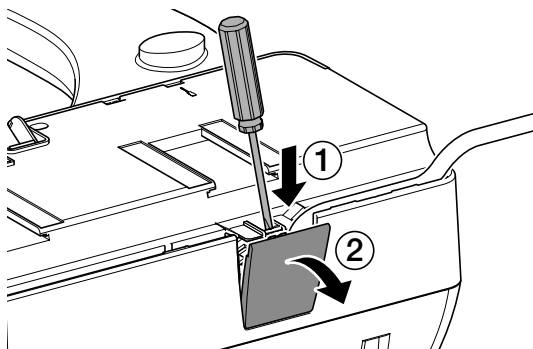
Anbohmass:
Cote de percement:
Misura per la
trapanazione:
Boorafstand:
Drilling distance:

Wasseranschluss für Geberit AquaClean ist vorbereitet.
Le fourneau permettant le raccordement en eau du Geberit AquaClean est pré-monté.
L'allacciamento idrico per Geberit AquaClean è già preparato.
Wateraansluiting voor Geberit AquaClean reeds voorbereid.
Prepared water connection for Geberit AquaClean.

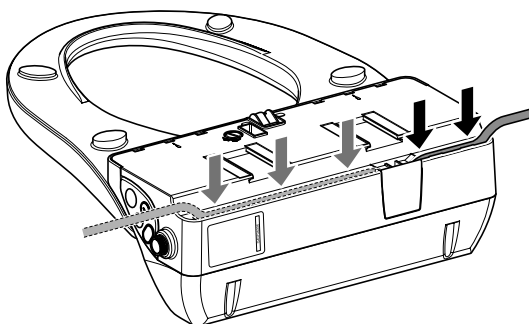
- 2 Verificați ce fel de rezervor-încastat există și ce înălțime a elementului are
- 3 Verificați dacă există la dispoziție un set-de racordare la alimentarea cu apă corespunzător
- 4 Montați racordul la alimentarea cu apă conform instrucțiunilor de montaj anexate

Montajul obiectului AquaClean 4000 pe vasul de ceramică a WC-ului

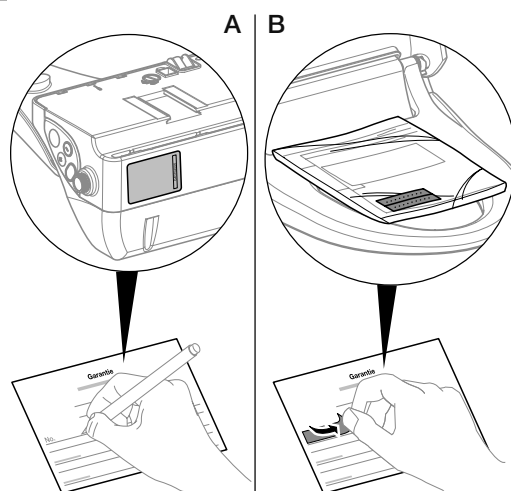
- 1 Verificați pe care parte a vasului de ceramică a WC-ului se află racordul la rețea
- 2 Verificați lungimea cablului de rețea
- 3 În cazul în care trebuie scurtat cablul de rețea sau trebuie montat un cablu de rețea mai lung, îndepărtați capacul racordului de alimentare cu curent electric



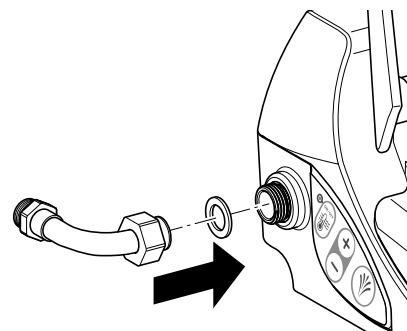
- 4 Corespunzător poziției racordului la rețea introduceți cablul de alimentare pe partea inferioară înspre stânga sau dreapta



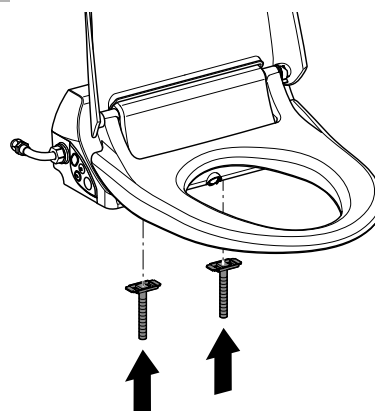
- 5 Citiți numărul de serie de pe plăcuța de fabricație și treceți-l pe cardul de garanție (A) sau deslipiți eticheta cu numărul de serie de pe ambalajul documentației pentru clientul final și lipiți-o pe cardul de garanție (B)



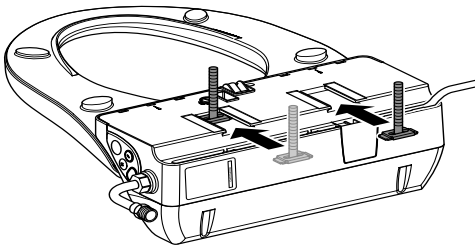
- 6 Înșurubați cotul de racord pe electrovalvă



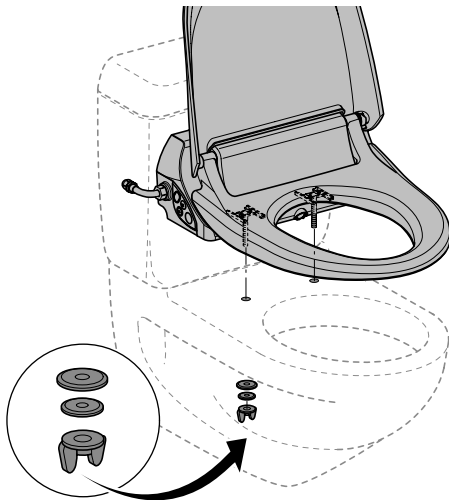
- 7 Poziționați șuruburile de fixare



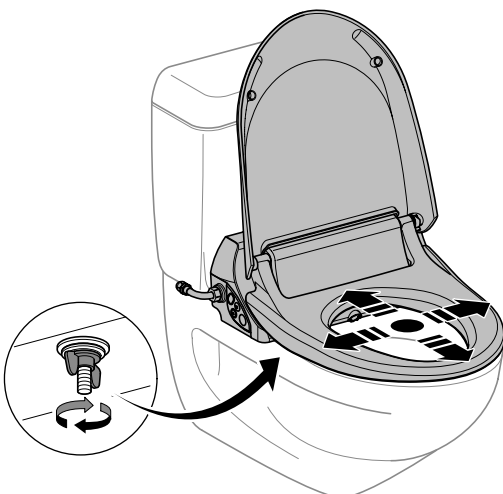
8 Introduceți șuruburile de fixare



9 Așezați AquaClean 4000 cu șuruburile de fixare pe vasul de ceramică a WC-ului și strângeți ușor piulițele fluture



10 Centrați AquaClean 4000 și strângeți piulițele fluture cu 1.5 - 2.2 Nm

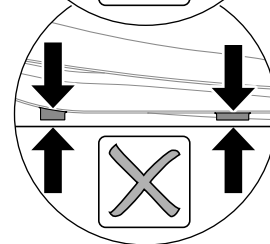
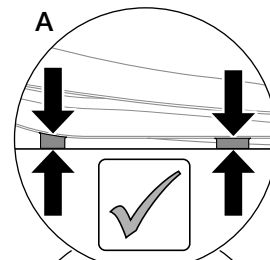
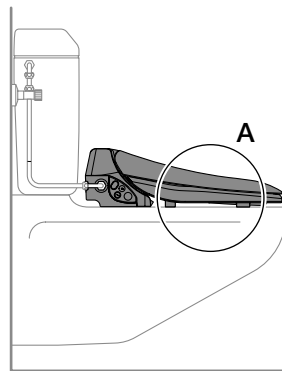


11

i Dacă suportii de compensare nu sunt așezați uniform pe vasul de ceramică a WC-ului, AquaClean 4000 poate fi deteriorat.

Verificați poziția suportilor de compensare și dacă este necesar schimbații

Art. 242.174.00.1
2 x 3 mm 2 x 7 mm



Rezultat

AquaClean 4000 este montat pe vasul de ceramică a WC-ului.

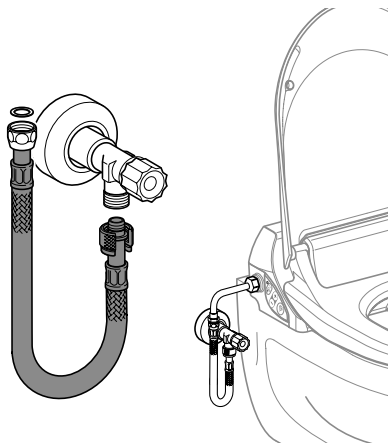
Legați obiectul AquaClean 4000 cu racordul la alimentarea cu apă

AquaClean 4000 se racordează diferit în funcție de racordul la alimentarea cu apă la rezervorul încastat sau montat pe perete.

Premisă

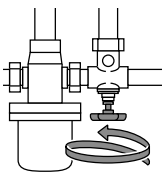
Racordul la alimentarea cu apă la rezervorul încastat sau la rezervorul montat pe perete este montat

i În cazul utilizării unui rezervor încastat AquaClean 4000 poate fi legat, conform instrucțiunilor de montaj anexate la setul de racordare la alimentarea cu apă de robinetul de colțar.

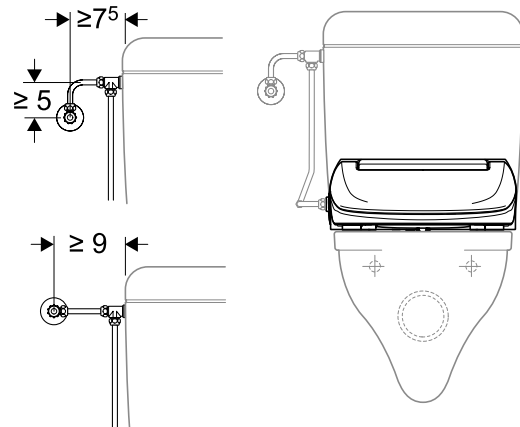


i În cazul utilizării unui rezervor montat pe perete AquaClean 4000 poate fi legat, conform instrucțiunilor de montaj anexate la setul de racordare la alimentarea cu apă, sau urmând pașii descriși mai jos, de robinetul de colțar.

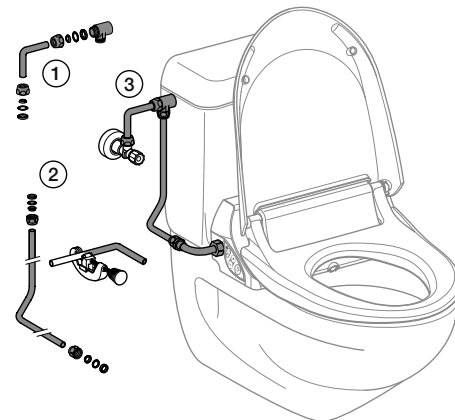
1 Închideți robinetul de izolare / trecere



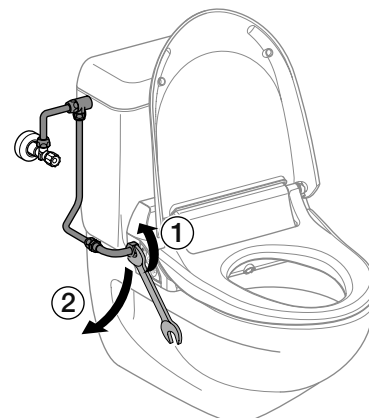
2 Dimensionați racordul la alimentarea cu apă



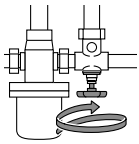
3 Legați racordul la alimentarea cu apă de colțul de racordare



4 Desfaceți colțul de racord de pe AquaClean 4000 și rotiți-l în jos



5 Deschideți robinetul de izolare / trecere



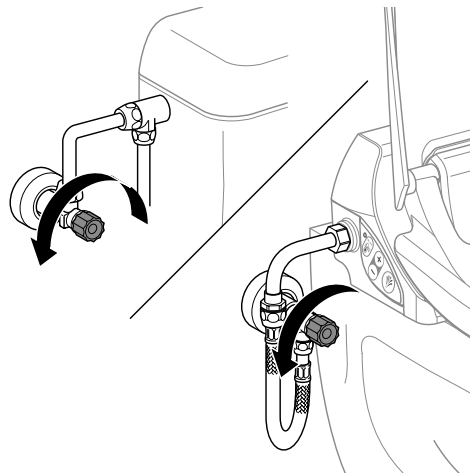
6 Deschideți robinetul de colțar, clătiți conducta



7 Închideți din nou robinetul de colțar, rotiți cotul de racord în sus și racordați-l la AquaClean 4000



8 Deschideți robinetul de colțar



Rezultat

AquaClean 4000 este legat de racordul la alimentarea cu apă.

Procesul de verificare după instalare

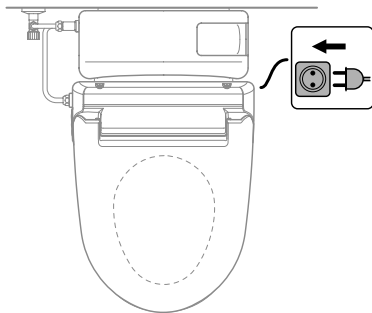
Verificați funcțiile

Premisă

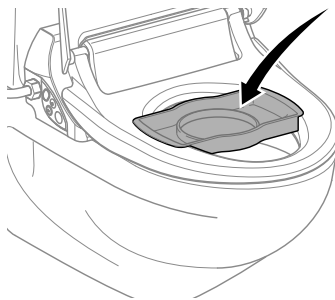
AquaClean 4000 este montat pe vasul de ceramică a WC-ului și este legat de racordul la alimentarea cu apă.

i AquaClean 4000 nu este prevăzut cu întrerupător principal și este pornit prin racordul la rețeaua de curent.

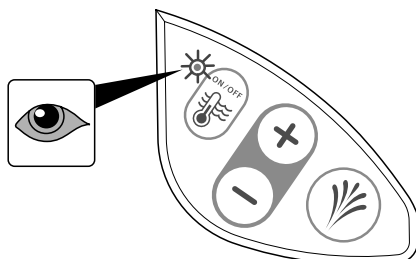
1 Introduceți ștecherul în priză



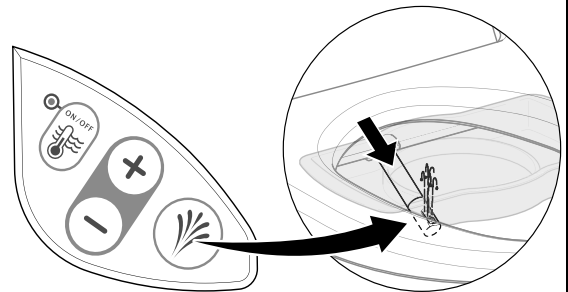
2 Așezați protecția de stropire pe colac



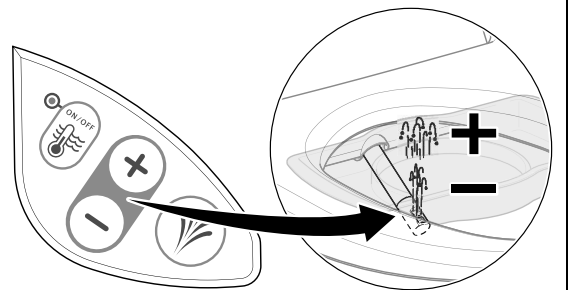
3 Verificați starea boilerului: LED-ul luminează albastru, boilerul este pornit



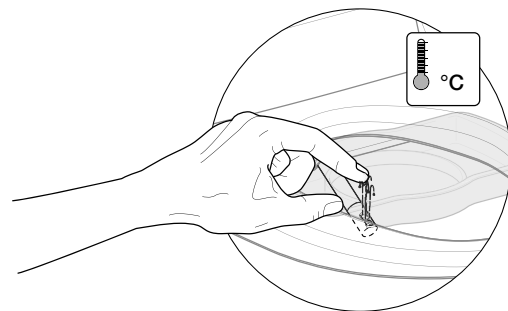
4 Apăsați <butonul duș>: Brațul dușului iese și pornește dușul



5 Măriți sau micșorați intensitatea jetului de apă prin acționarea butoanelor <+> și <->



6 Așteptați 3 minute, acționați din nou <butonul duș> și verificați dacă apa de duș are temperatura corpului



Rezultat

Toate funcțiile au fost verificate cu succes.

Prima punere în funcțiune

Pregătiți AquaClean 4000 să fie gata pentru o nouă utilizare

Premisă

Funcțiile au fost verificate cu succes.

- 1 Îndepărtați protecția contra stropirii



- 2 Curățirea AquaClean 4000

Rezultat

AquaClean 4000 este gata pentru o nouă utilizare.

Predare

Predați AquaClean 4000 clientului

Premisă

AquaClean 4000 este gata pentru o nouă utilizare.

- 1 Instruiți clientul referitor la funcționare
- 2 Explicați clientului indicațiile de service și de curățare
- 3 Documentația pentru clientul final a fost predată clientului
- 4 Completați împreună cu clientul cardul de garanție (documentația pentru clientul final) și trimiteți acesta la Geberit

Güvenlik

Hedef grup ve kalifikasyon

Geberit ürünü yalnızca eğitilmiş, uzman bir sıhhi tesisatçı tarafından, montaj kılavuzunun yardımı ve güvenlik koşullarına uymak koşulu ile monte edilmelidir.

Temel güvenlik bilgileri

Geberit ürününün montajı sırasında aşağıdaki güvenlik kurallarına mutlaka uyulmalıdır:

- Montaj kılavuzunu, montaja başlamadan önce dikkatle okuyun
- Montaj sırasında montaj kılavuzunu, gereğinde bakabilmek için hazır tutunuz
- Görünür kusuru olan bir ürünü monte etmeyiniz
- Ürünü keyfi olarak değiştirmeyin ya da tadilat yapmayınız
- Montaj sırasında çalışmanıza yetecek kadar yerin ve yeterli aydınlatmanın mevcut olmasına dikkat ediniz

Özel güvenlik bilgileri



TEHLİKE

Elektrik çarpmasından kaynaklanan hayatî tehlike

- ▶ Ürün yapısına ilişkin elektrik tesisatı, sadece yetkili uzman kişilerce ve geçerli yerel mevzuata uygun olarak gerçekleştirilmelidir.

Kullanımı

AquaClean 4000, sadece siva üstü rezervuarlı veya siva altı rezervuarlı klozet seramiğinin üzerine monte edilmek üzere kullanılmaktadır.

AquaClean 4000 don tehlikesi olan mekânlara kurulmamalıdır. Asgari ortam sıcaklığı 10 °C olmalıdır.

AquaClean 4000 yağmur suyu ile çalıştırılmamalıdır.

Farklı veya bunu aşan bir kullanım, amacına aykırı kullanım olarak değerlendirilecektir. Bu tür bir kullanımdan doğacak zararlardan Geberit sorumlu değildir.

Simgelerin açıklaması

Simge	Anlamı
TEHLİKE	Ölüme veya ağır yaralanmalara neden olabilecek doğrudan tehlikeli durumlara dikkat çeker.
DİKKAT	Hafif veya orta ağırlıkta yaralanmalara veya maddi hasara neden olabilecek muhtemelen tehlikeli durumlara dikkat çeker.
i	Önemli bir bilgiye dikkat çeker.
Eye	İşlem adımına özellikle dikkat edin!

İletişim

Teknik bilgiler ve sorularınız için Geberit firmasının yetkili satış şirketine veya www.geberit.com adresine başvurun.

Teknik veriler

Şebeke frekansı	50 / 60	Hz
Nominal gerilim	220–240	V AC
Şebeke kablosunun boyu	2	m
Koruma sınıfı	I	
Koruma türü	IP x4	
Standby durumunda / ısıtıcı açıkken çektiği güç	0,45 / 5,8	W
Çektiği güç	750–900	W
Akış basıncı aralığı	0,05–1 (0,5–10)	MPa bar)
Debi	0,9–1,5	l/min
Isıtıcının kapasitesi	0,9	l

Montaj

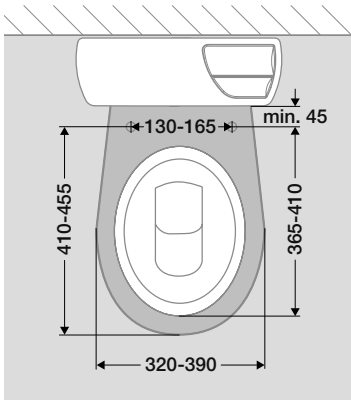
Montaj aşağıdaki safhalardan oluşur:

- Su bağlantısının döşenmesi
- AquaClean 4000'i WC seramiğine takılması
- AquaClean 4000 su bağlantısının yapılması

AquaClean 4000'in su bağlantısı, siva üstü veya siva altı rezervuarla sağlanabilir.

Koşullar

- Ankastrre buat kutusu mevcut
- Su bağlantısı mevcut
- Klozet seramiği ölçülerinin, AquaClean 4000 ile kullanılabilirliği kontrol edilmiş olmalıdır (Şablon 998.425.00.0)



AquaClean 4000 için sürekli elektrik beslemesi sağlanmalıdır. AquaClean 4000 bu nedenle arada başka bir şebeke şalteri olmaksızın bağlanmalıdır.

Su bağlantısının siva üstü rezervuarla göre ayarlanması

Su bağlantısının modeline uygun bir su bağlantı seti gereklidir. Aşağıdaki su bağlantı setleri kullanılabilir:

- Su bağlantısı sol tarafta
→ Standart bağlantı seti içinde
- Su bağlantısı arkada ortada
→ Su bağlantı seti kod no. 115.438.00.1
- Su bağlantısı sağ tarafta
→ Su bağlantı seti kod no.240.396.00.1

1

Su bağlantısının yerini tespit edin (sol tarafta, arkada ortada veya sağ tarafta)

2

Uygun su bağlantı setinin mevcut olup olmadığını kontrol edin

3

Su bağlantısını ekteki montaj talimatına uygun olarak ayarlayın

Su bağlantısının siva altı rezervuarla göre ayarlanması

Rezervuarın modeline uygun bir su bağlantı seti gereklidir. Aşağıdaki su bağlantı setleri kullanılabilir:

- Boş boruya sahip UP300 / UP320 siva altı rezervuar
→ Su bağlantı seti kod no. 249.801.00.1
- UP200 Siva altı rezervuar eleman yüksekliği 82 cm boş boru ile
→ Su bağlantı seti kod no.240.634.00.1
- UP200 Siva altı rezervuar eleman yüksekliği 98 cm boş boru ile
→ Su bağlantı seti kod no.240.635.00.1

Harici bir bağlantı için aşağıdaki su bağlantı seti mevcuttur:

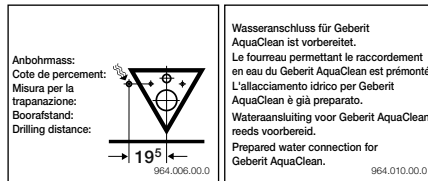
- Su bağlantı seti, geleneksel, kod no. 242.553.00.1

1

Siva altı rezervuarla bir boş boru monte edilmiş olup olmadığını kontrol edin



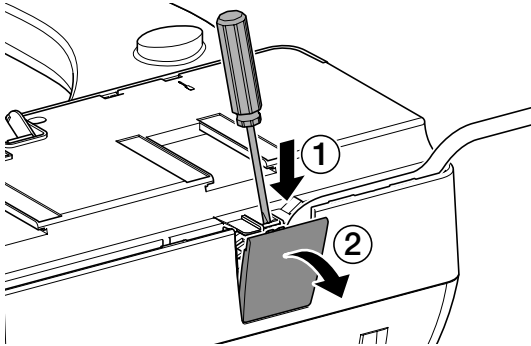
Basma butonunun altındaki koruyucu levhanın üzerinde bulunan etiket, siva altı rezervuarla boş bir borunun monte edilmiş olup olmadığını gösterir. Rezervuarda monte edilmiş bir boş boru bulunmuyorsa, su bağlantısı görünür şekilde levhaların / sivanın üzerinde veya harici bir bağlantı ile gerçekleştirilebilir.



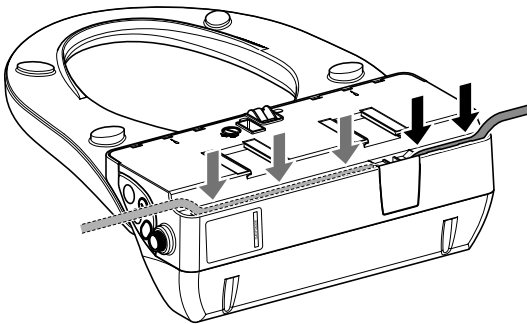
- 2 Hangi sıva altı rezervuarının hangi eleman yüksekliğinde mevcut olduğunu kontrol edin
- 3 Uygun su bağlantı setinin mevcut olup olmadığını kontrol edin
- 4 Su bağlantısını ekteki montaj talimatına uygun olarak ayarlayın

AquaClean 4000'i WC seramiğine takılması

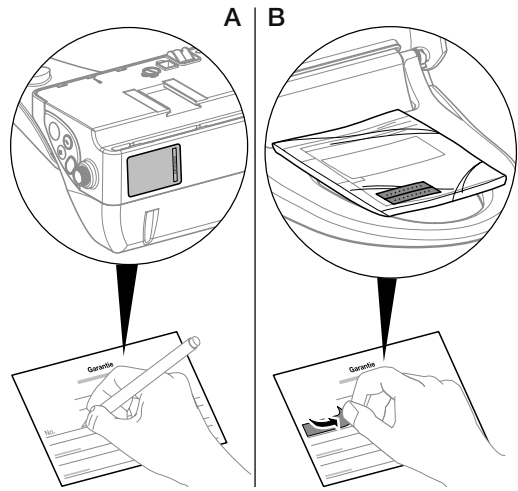
- 1 Elektrik şebeke bağlantısının klozet seramiğinin hangi tarafında bulunduğunu kontrol edin
- 2 Şebeke kablosunun boyunu kontrol edin
- 3 Şebeke kablosu kısaltılacak veya daha uzun bir şebeke kablosu bağlanacaksa, elektrik bağlantısının kapağını çıkarın



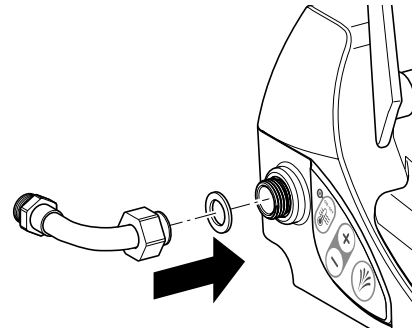
- 4 Şebeke bağlantı kablosunu elektrik şebeke bağlantısının konumuna uygun olarak sol alt tarafa veya sağ alt tarafa yerleştirin



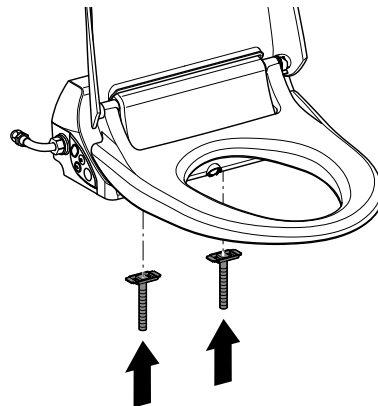
- 5 Seri numarasını tip etiketinden okuyun ve garanti kartına aktarın (A) veya nihai müşteri belgeleri paketindeki üzerinde seri numarasının da bulunduğu etiketi çıkararak garanti kartına yapıştırın (B)



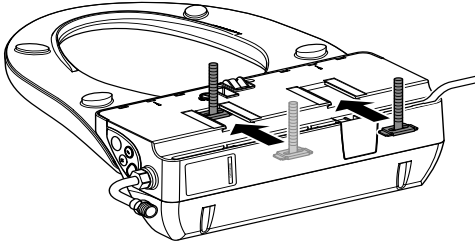
- 6 Bağlantı dirseğini selenoid valfe vidalayın



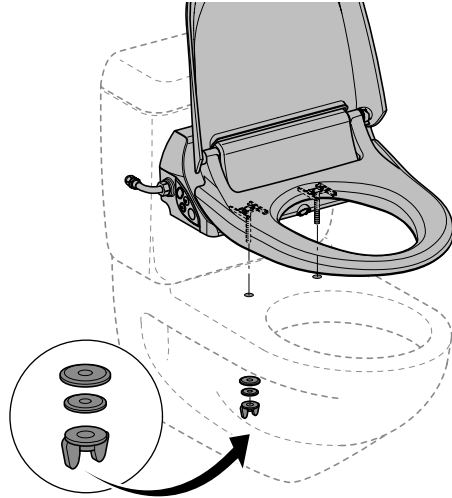
- 7 Bağlantı vidalarını konumlandırın



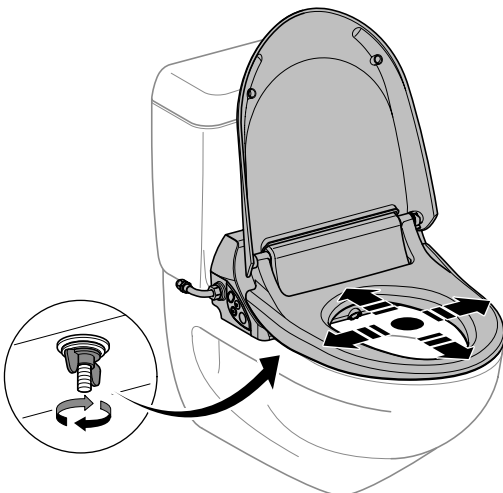
8 Bağlantı vidalarını yerleştirin



9 AquaClean 4000'ini Bağlantı vidaları ile birlikte klozet seramiğinin üzerine yerleştirin ve kelebek somunlarını gevşek biçimde sıkın



10 AquaClean 4000'i ayarlayın ve kelebek somunlarını 1.5 – 2.2 Nm ile sıkın

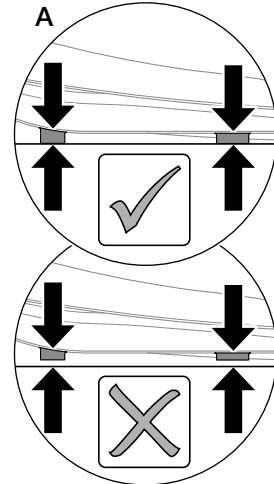
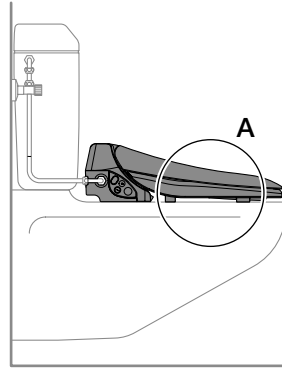


11

i Dengeleme tamponları WC seramiğine eşit olarak yerleştirilmemişse AquaClean 4000 hasar görebilir.

Dengeleme tamponlarının konumunu kontrol edin, gerekiyorsa değiştirin

Art. 242.174.00.1
2 x 3 mm 2 x 7 mm



Sonuç

AquaClean 4000'i WC seramiğine takılmıştır.

AquaClean 4000 su bağlantısının yapılması

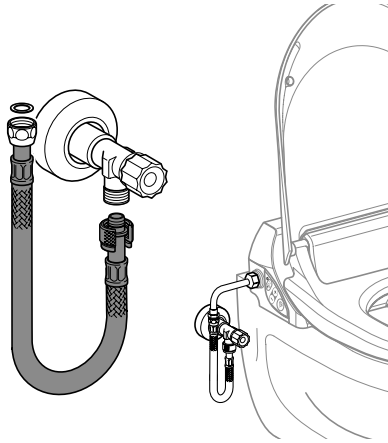
AquaClean 4000'i su bağlantısının türüne göre siva altı rezervuara veya siva üstü rezervuara farklı bağlanır.

Koşullar

Su bağlantısı, siva altı rezervuara veya siva üstü rezervuara göre ayarlanmış olmalıdır.



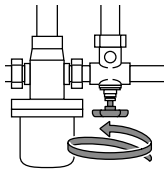
AquaClean 4000, siva altı rezervuarda su bağlantı setine eklenmiş olan montaj kılavuzuna göre ara musluğa bağlanabilir.



AquaClean 4000, siva üstü rezervuarda aşağıdaki adımlara uygun olarak veya su bağlantı setine eklenmiş olan montaj kılavuzuna göre ara musluğa bağlanabilir.

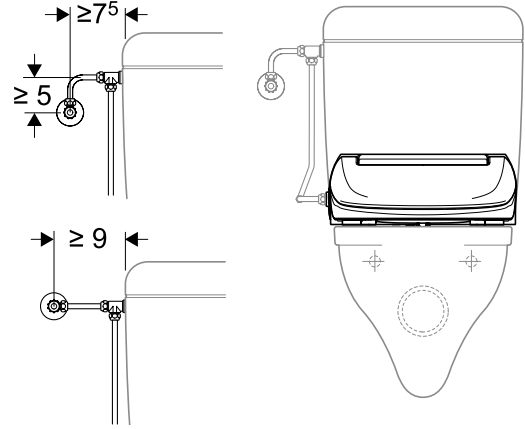
1

Ana su vanasını kapatın



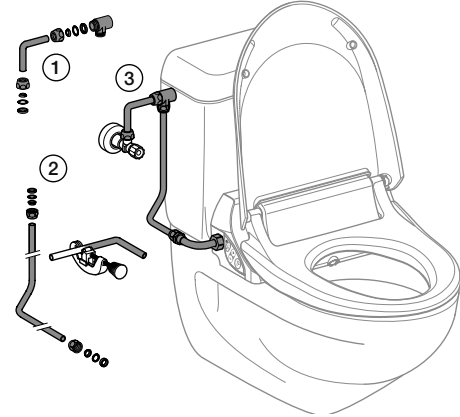
2

Su bağlantısını ölçün



3

Su bağlantısını bağlantı dirseği ile birleştirin

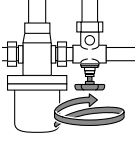


4

AquaClean 4000'in bağlantı dirseğini gevşetin ve aşağıya doğru çevirin



5 Ana su musluğunu açın



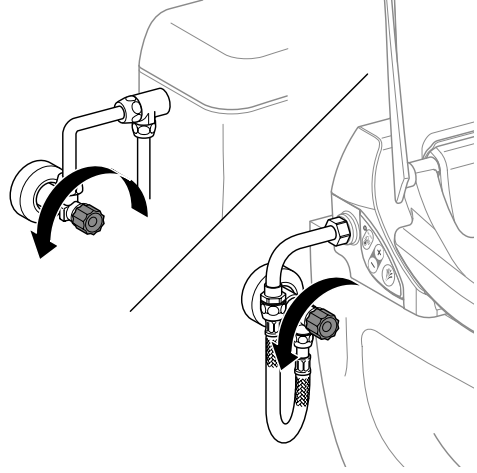
6 Ara musluğu açın ve boru hattını yıkayın



7 Ara musluğu tekrar kapatın, bağlantı dirseğini yukarı doğru çevirin ve AquaClean 4000'e bağlayın



8 Ara musluğu açın



Sonuç

AquaClean 4000'in su bağlantısı yapılmıştır.

Montajdan sonraki kontrol işlemi

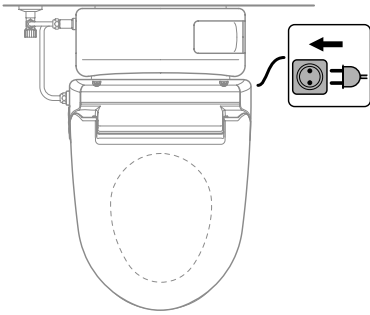
Fonksiyonların kontrol edilmesi

Koşullar

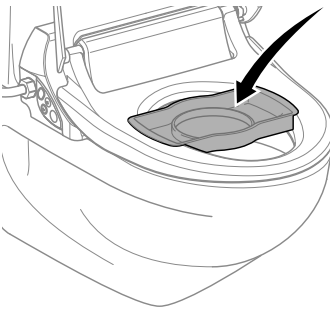
AquaClean 4000, klozet seramiğinin üzerine monte edilmiş ve su bağlantısına bağlanmıştır.

i AquaClean 4000 şebeke şalterine sahip değildir ve gerilim şebekesine bağlanmasıyla devrededir.

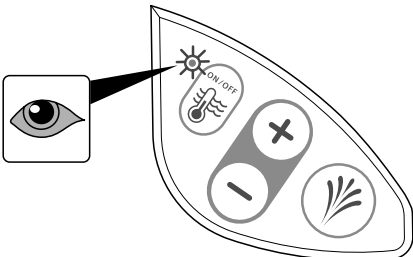
1 Elektrik fişini takın



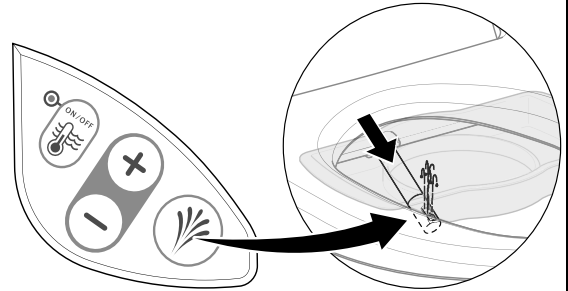
2 Sıçramaya karşı koruyucuyu oturağa yerleştirin



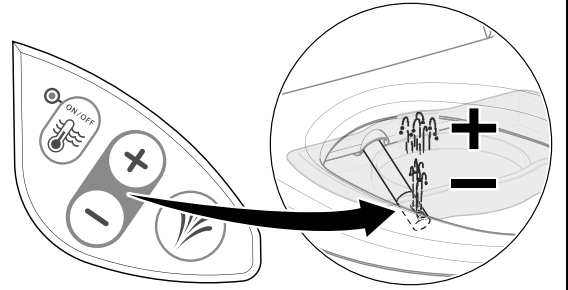
3 Isıtıcı durumunu kontrol edin: LED mavi yanıyor, ısıtıcı açık



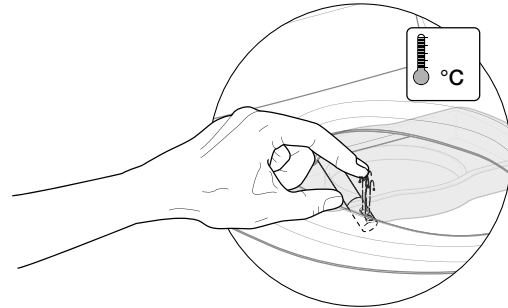
4 <Taharet tuşu> na basın: Taharet mekanizması dışarı çıkar ve taharet musluğu çalışır



5 Duş spreynin sertliğini <+> veya <-> butonlarına basarak arttırın veya düşürün



6 3 dakika bekleyin, <Taharet tuşu> na tekrar basın ve taharet suyunun vücut sıcaklığında olup olmadığını kontrol edin



Sonuç

Tüm fonksiyonlar başarıyla kontrol edilmiştir.

İlk işletmeye alma

AquaClean 4000 işletmeye hazırlanması

Koşullar

Fonksiyonların kontrolü başarıyla bitirilmiştir.

- 1 Sıçramaya karşı koruyucuyu çıkartın



- 2 AquaClean 4000'i temizleyin

Sonuç

AquaClean 4000 işletmeye hazırdır.

Ürünün kabulü

AquaClean 4000'inin müşteriye teslim edilmesi

Koşullar

AquaClean 4000 işletmeye hazır olmalıdır.

- 1 Müşteriyi kullanım hakkında bilgilendirin
- 2 Servis bilgilerini ve temizlikle ilgili bilgileri müşteriye açıklayın
- 3 Nihai müşteri belgelerini, müşteriye verin
- 4 Müşteriyle birlikte garanti kartını doldurun (nihai müşteri belgeleri) ve Geberit'e gönderin



Geberit International AG
Schachenstrasse 77
CH-8645 Jona
www.geberit.com
dokumentation@geberit.com