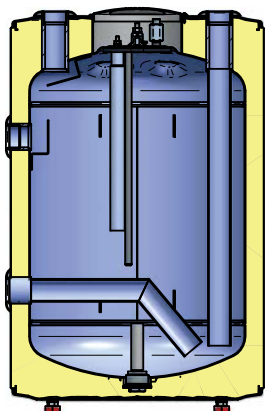
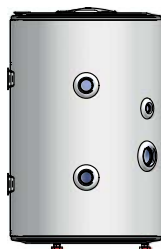


FELÜLETKEZELT FALI PUFFERTÁROLÓ HŐSZIVATTYÚKHOZ – UNIVERZÁLISAN FÜGGŐLEGES VAGY FEKVŐ ELHELYEZHETŐSÉGGEL



Kerámia zománc belső bevonatú fali puffertárolók hőszivattyúkhöz kifejlesztve, a tárolók belső hőcserélőt nem tartalmaznak. A kerámia zománc bevonat megvédi a hőszivattyús fűtési rendszert az esetlegesen keletkező rozsdaiszap képződéstől. A tárolók univerzálisan elhelyezhetőek függőleges és vízszintes helyzetben is a falon, mivel a tároló speciális belső csőelemeket is tartalmaz. A tároló állítható lábakkal is rendelkezik. A párazáró, zártcellás keményhab szigetelés biztosítja a rendszer problémamentes működését akár +6°C-on is. A tartály korrózióvédelméről a tárolóban található védőanód is gondoskodik. A tartály légtelenítését függőleges elhelyezése esetén golyóscsappal lehet megoldani.

A puffertároló plusz 6/4"-os csatlakozást tartalmaz az elektromos fűtőbetét számára. A tartály maximális megengedett üzemi nyomása 6 bar. Termékgarancia feltétele a jótállási feltételekben rögzített telepítés és karbantartás.

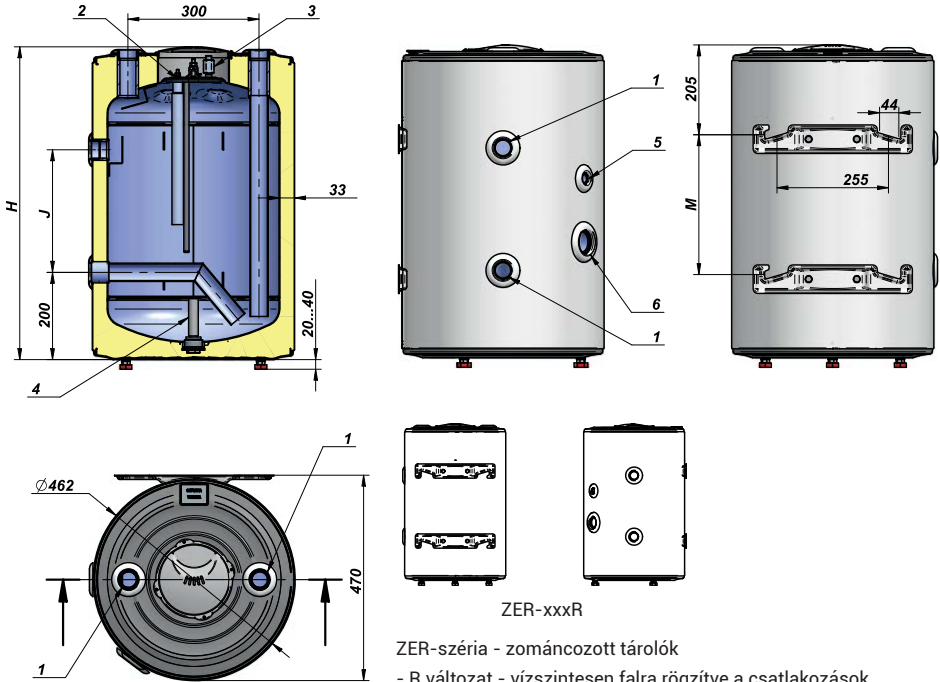


Felületkezelt fali puffertároló hőszivattyúkhöz – Műszaki adatok*

Típus	M.e.	ZER-62(R)	ZER-82(R)	ZER-122(R)
Tárolási térfogat	l	60	80	120
Bruttó tárolási térfogat	l	64	75	116
Energiahatékonysági osztály**	-	C	C	C
Hőtárolási veszteség**	W	56	60	68
Max. üzemi nyomás (1Mpa=10bar)	MPa	0,6	0,6	0,6
Szigetelés vastagsága	mm	33	33	33
Bruttó súly (tömeg)	kg	29	31,5	42
CSATLAKOZÁSOK				
1 Fűtési rendszer - előremenő/ visszatérő		5/4" BM	5/4" BM	5/4" BM
2 Karima (védőanóddal)		Igen	Igen	Igen
3 Golyóscsapp légtelenítéshez		1/4"	1/4"	1/4"
4 Kiegészítő magnézium védőanód		Igen	Igen	Igen
5 Csatlakozás merülőhüvelynek		1/2" BM	1/2" BM	1/2" BM
6 Csatlakozás elektromos fűtőbetétnek		6/4" BM	6/4" BM	6/4" BM
MÉRETEK				
H	mm	730	825	1155
J	mm	280	375	715
M	mm	320	415	755

* Közelítő jellegű értékek, szabványnak megfelelően.

** 812/2013/EU és 814/2013/EU bizottsági rendeletek szerint

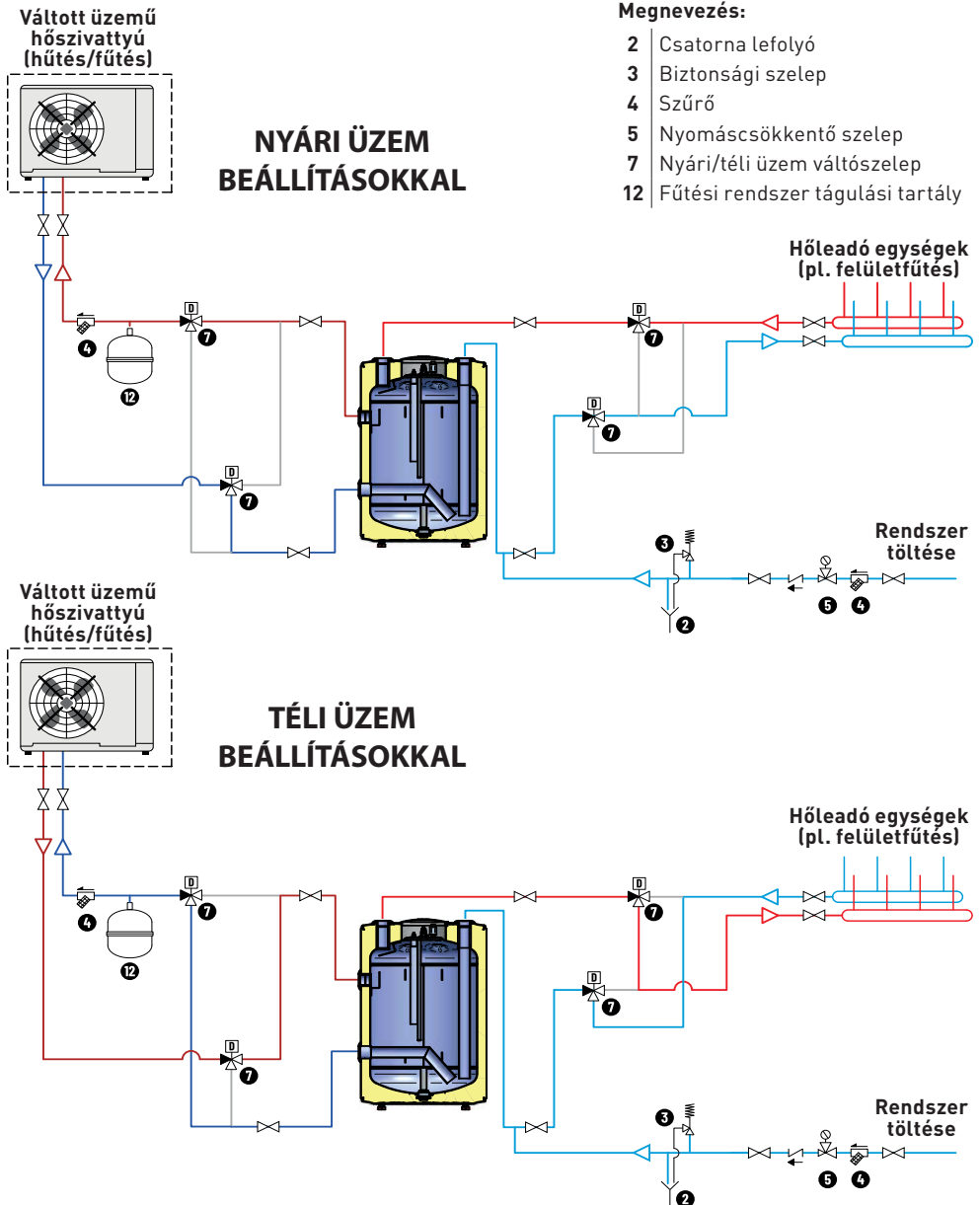
ZER-62 – 122


ZER-széria - zománcozott tárolók

- R változat - vízszintesen falra rögzítve a csatlakozások a tároló jobb oldalán találhatóak (szemből nézve). Az alap kivitel csatlakozásai balra helyezkednek el.

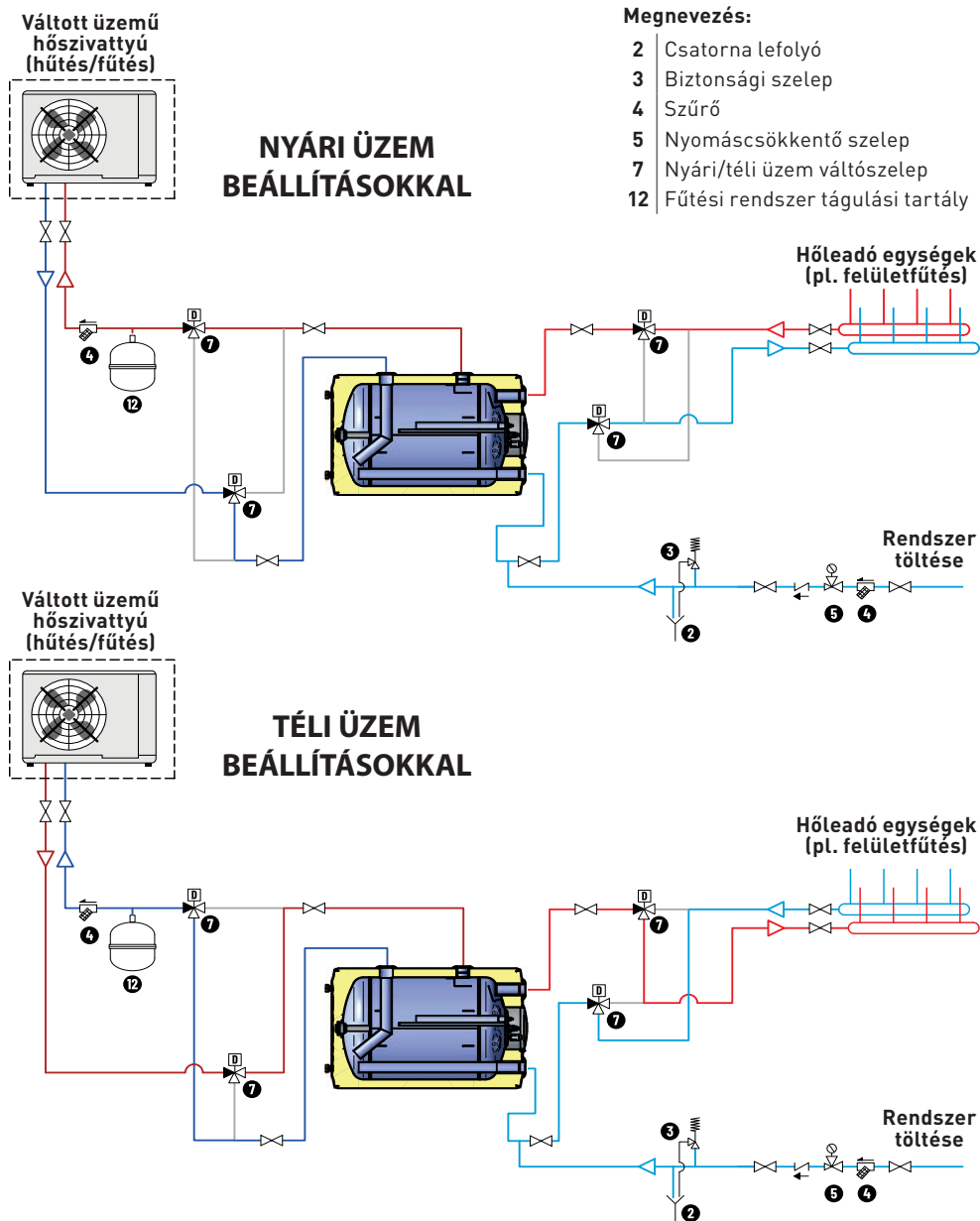
Általános elvi kapcsolási séma hőszivattyús puffertárolókhoz

Tájékoztató: a séma tájékoztató jellegű, nem helyettesíti a tervezői rajzot



Általános elvi kapcsolási séma hőszivattyú puffertárolókhoz

Tájékoztató: a séma tájékoztató jellegű, nem helyettesíti a tervezői rajzot



Central Chemical Kft., 1151 Budapest, Harsányi Kálmán u. 83.

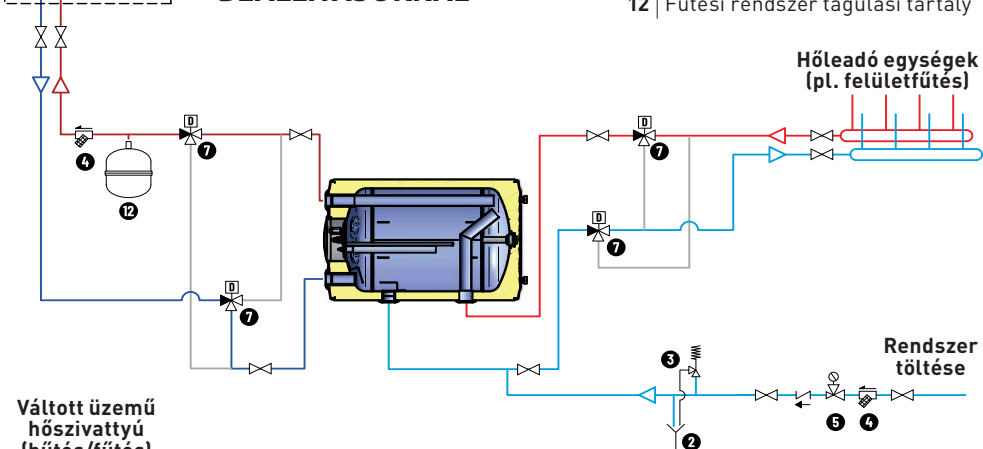
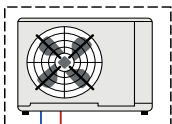
e-mail: info@hzc.co.hu, info@hzc-hvac.eu; web: www.hzc.co.hu, www.hzc-hvac.eu

Általános elvi kapcsolási séma hőszivattyú puffertárolókhoz

Tájékoztató: a séma tájékoztató jellegű, nem helyettesíti a tervezői rajzot

Váltott üzemű
hőszivattyú
(hűtés/fűtés)

NYÁRI ÜZEM BEÁLLÍTÁSOKKAL



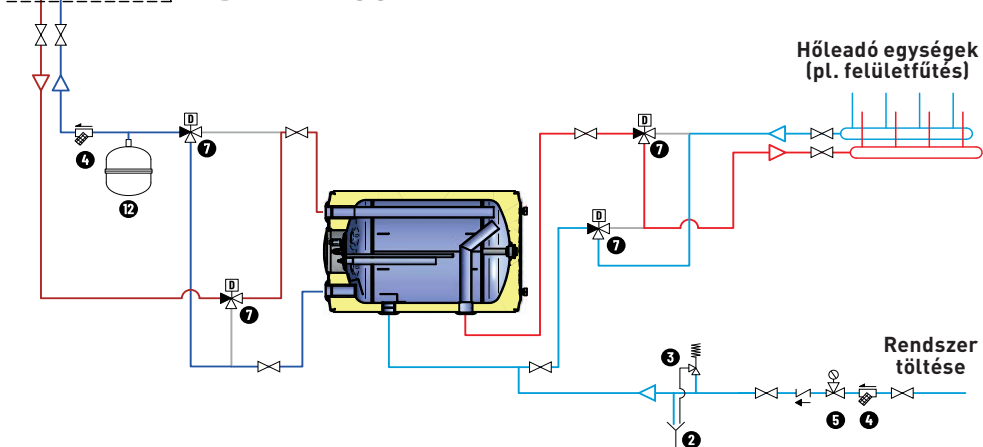
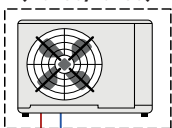
Megnevezés:

- 2 | Csatorna lefolyó
- 3 | Biztonsági szelep
- 4 | Szűrő
- 5 | Nyomáscsökkentő szelep
- 7 | Nyári/téli üzem váltószelep
- 12 | Fűtési rendszer tágulási tartály

Hőleadó egységek
(pl. felületfűtés)

Váltott üzemű
hőszivattyú
(hűtés/fűtés)

TÉLI ÜZEM BEÁLLÍTÁSOKKAL



Hőleadó egységek
(pl. felületfűtés)