



Elektromos és indirekt fűtésű, zártrendszerű forróvíztárolók

Z., AQ., IND/IDE., AQ IND., HR-N/HR-T., STA., AQ STA..., HB..

A **HAJDU elektromos, zártrendszerű forróvíztárolók** háztartási, kommunális, ipari használati melegvíz igény kielégítésére szolgálnak. Az igen széles választéknak köszönhetően szinte minden igényhez választható optimálisan megfelelő készülék. A zártrendszerű tárolós vízmelegítők tartálya acéllemezről készül, a korrózió elleni védelmet speciális tűzománc bevonat és magnézium aktív anód biztosítja. Ezek a készülékek több vízvételi hely illetve zuhanyzós csaptelepek ellátására alkalmasak.

A készülékek hőszigetelése freonmentes, kemény poliuretán hab.

Üzemeltesse forróvíztárolóját 65 °C-on, ez kedvezőbb a készülék élettartama szempontjából, csökken a vízkőképződés, és egyúttal energiát takarít meg!

Időben végeztesse el a kezelési utasításban előírt karbantartásokat, ezzel meghosszabbíthatja készüléke élettartamát!

A falra függőlegesen felszerelhető forróvíztárolók, ún. **Z... típusok**, lehetnek 10 (alsó és felső elhelyezési lehetőséggel), 30, 50, 80, 120, 150 és 200 literes űrtartalmúak, a vízszintesen elhelyezhetőek 80, 120, 150 és 200 literesek, az álló kivitel pedig 200–300 literes.

Cégünk **Aquastic** márkajelzéssel is gyárt 30, 50, 80, 100, 120, 150 és 200 literes konstrukciójú, zártrendszerű elektromos forróvíztárolókat.

Ezek a készülékek ugyanazt a melegvíz szolgáltatást nyújtják, mint a HAJDU márkajelzésűek, néhány műszaki és garanciális paraméterben térnek el az alacsonyabb költségszint elérése érdekében.

A **HAJDU indirekt tartályok** 75, 100, 150, 200 literes űrtartalommal kerülnek forgalmazásba, amelyekben a tartály alsó harmadában található egy csőkígyó, ami indirekt módon felfűti a tartályban található használati melegvizet. Mivel ezek a készülékek használati melegvíz előállítására, illetve tárolására alkalmasak, ezért az összes tárolónak tűzománcozott a belső felülete.

IND...F/S – fűtőbetét nélküli – indirekt fűtésű forróvíztároló,

IDE...F/S – fűtőbetéttel ellátott (2,4 kW) – indirekt fűtésű forróvíztároló (előny: használati melegvíz ellátása biztosított kazán vagy napkollektor nélkül is).

Napkollektorral való összekötés 150, illetve 200 literes kivitelekén ajánlott. A kazán (napkollektor) vezérlésére, illetve a tárolt víz hőmérsékletének szabályozására egy szabályozó szolgál, ez forgatógombbal max. 65 °C-ig tetszés szerint állítható.

Van falra szerelhető kivitel (**IND/E...F**) és álló kivitel (**IND/E...S**).

Van benne aktív anódos korrózió védelem (a zárófedélen elhelyezett anód rúd biztosítja a tartálykorrózió megelőzését), valamint bimetal tapintó hőmérővel rendelkezik.

Ennek a sorozatnak szintén kapható Aquastic márkajelzéssel megfelelő fali és álló (**AQ IND...FC** és **AQ IND...SC**) kivitelben is. Az Aquastic termékcsalád cirkulációs csónkkal van ellátva, amely, kiépített rendszer esetében, a távoli csaptelepből biztosítja az azonnali melegvíz elvételt. Az **AQ IND...SC** álló kivitelhez külön rendelhető (2 vagy 3 kW-os) kompakt fűtőbetét, amellyel biztosítva van a használati melegvíz előállítása, külső hőtermelő berendezés (napkollektor, kazán) segítségével nélkül is. A kívánt vízhőmérséklet a forgatógombbal állítható.

Az Aquastic márka egy másik típusú kivitele, az **AQ IND...FC Sztea**, szteatitos zárófedéllel (fűtőbetét nélküli) van ellátva, amelyre utólag szerelhető be 2,4 kW-os szteatitos fűtőbetét. A fűtőbetét beszerelése vagy cseréje esetén nem kell szétszedni a zárófedeleket vagy leengedni a tartályból a vizet.

A HAJDU **indirekt** tartályok másik családja kifejezetten **nagy teljesítményű tárolók**, amelyek alkalmasak bármilyen kazánnal való felfűtésre, de a nagy felületű hőcserélőjüknek köszönhetően különösen célszerűek alacsony hőmérsékletű fűtési rendszerben, illetve kondenzációs kazánokhoz.

A **HR-T** kivitelek váltóérintkezős, max. 65 °C-ra állítható hőfokszabályozóval és érintős hőmérővel vannak ellátva, köpenyük acéllemez, fehér porlakk bevonattal.

A **HR-N** kivitelek anódállapot kijelzővel és folyadék-tenziós hőmérővel készülnek, a felső burkolat szürke műanyag. A hőszigetelés vastagsága 47 mm.

A HAJDU **multienergiás, nagy űrtartalmú szolár STA... tartályok** 200, 300, 400, 500, 800 és 1000 literes űrtartalommal kerülnek forgalmazásba, amelyekben típustól függően a tartály alsó harmadában (**STA...C**), illetve alsó és felső harmadában is (**STA...C2**) található egy csőkígyó, ami indirekt módon felfűti a tartályban található használati melegvizet.

A típuscsalád minden tagja:

- Álló kivitelben kerül forgalmazásra
- Aktív anódos korrózió védelemmel ellátott (a felső zárófedélen elhelyezett anód rúd biztosítja a tartály kilyukadásának megelőzését)
- Cirkulációs csonnal ellátott, amely biztosítja a kiépített rendszer esetén a távoli csaptelepből az azonnali melegvíz elvételt.
- Túzzománcozott a belső felülete, mivel ezek a készülékek használati melegvíz előállítására, illetve tárolására alkalmasak
- Fűtőbetéttel ellátható (3 kW; 6 kW, 3x1,2 kW, 3x1,6 kW) amellyel biztosított a használati melegvíz előállítása, külső hőtermelő berendezés (napkollektor, kazán) összekötése nélkül is.

Az STA 200–500 literes tartályok szigeteléssel ellátottak.

Az STA 800, illetve 1000 literes tárolókhöz külön szigetelést és köpenyt lehet vásárolni.

Ez a sorozat is kapható szteatitos változatban, **STA...C. Sztea** típusmegjelöléssel. Kapcsolódó szteatitos fűtőbetétek: 2,4 kW (**STA200...**) és 3,2 kW (**STA300...**). Előnye, hogy a szteatitos fűtőbetét beszerelésekor csak a zárófedél szteatitos tokcsövébe kell azt elhelyezni, így nem kell a zárófedeleket leszerelni.

Ennek a változatnak is létezik **Aquastic** márkajelzésű megfelelője **AQ STA...Cx** típusmegjelöléssel. Ez ellátható (2 vagy 3 kW-os) kompakt fűtőbetéttel, így külső hőtermelő berendezés (napkollektor, kazán) segítségével is biztosítható a használati melegvíz előállítás.

A HAJDU **hőszivattyús forróvíztárolók** a **HB...** típusjelzést kapták.

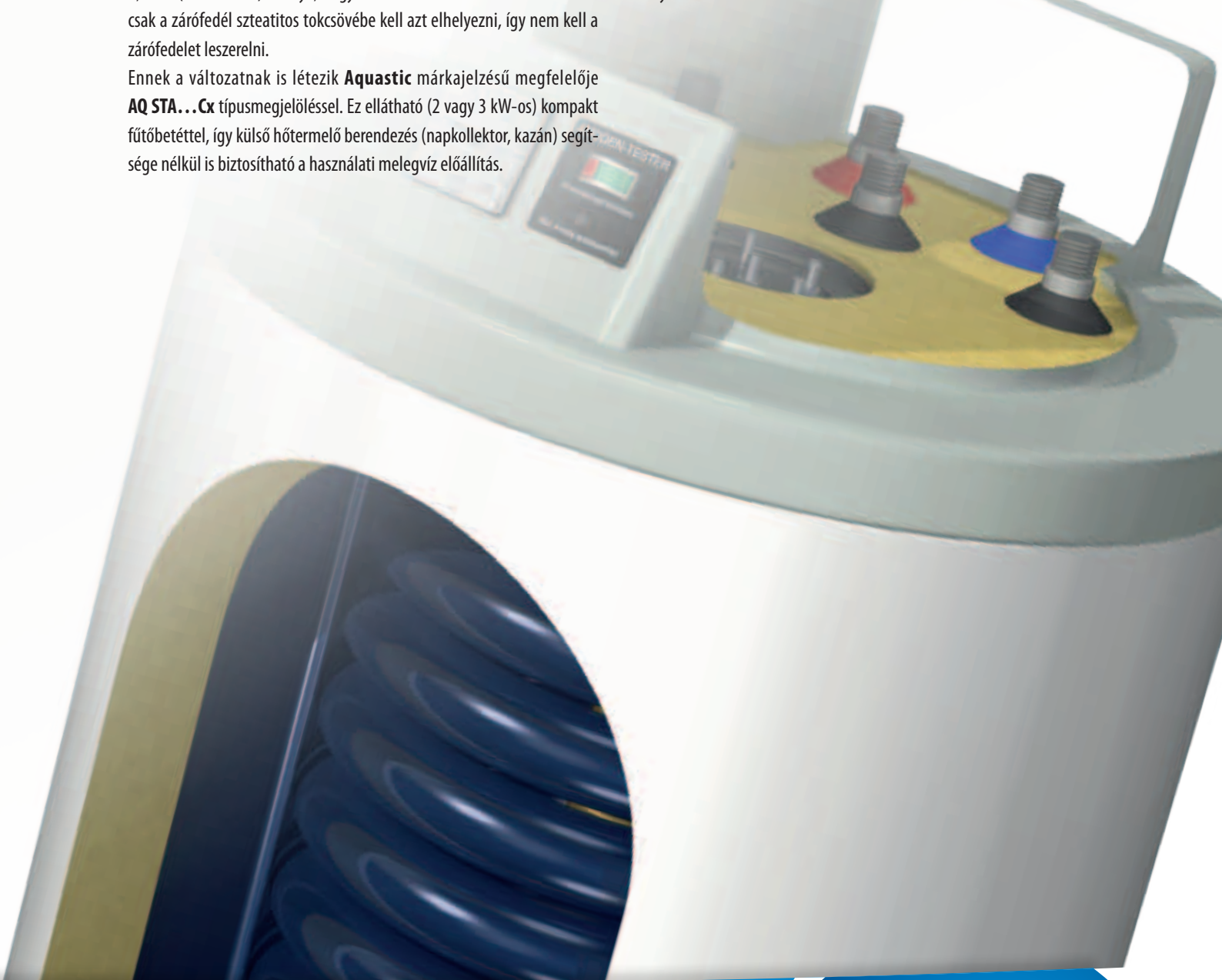
A hőszivattyú a lakás elhasznált levegőjét felhasználva melegíti fel a tárolóban lévő vizet 60 °C-ra.

Amennyiben a hőszivattyúból kifúvott levegőt nem vezetjük a helyiségen kívülre, úgy ez a hőelvonás hűti a helyiséget. Ha a készülékből kiáramló levegőt kivezetjük, akkor a helyiség vagy lakás szellőzését szolgálja. A készülék a ház szellőztető rendszeréhez is csatlakoztatható. Mivel nedvességet nyer ki az elhasznált levegőből, így a helyiség levegőjét szárítja.

Összefoglalva az előbbieket: a használati melegvíz előállítás mellett ugyanaz a készülék további előnyökkel is szolgálhat, úgymint szellőztetés, légkondicionálás és páramentesítés!

Elektromos fűtőtest segítségével a használati víz 60 °C-ra felmelegíthető. A tartály túzzománc bevonattal rendelkezik, továbbá beépített aktív anód biztosítja a korrózióvédelmét. A készülék anódfogyás kijelzővel rendelkezik, amely az anód állapotát, elhasználtságát mutatja.

A **HB 300C** típusú hőszivattyús forróvíztároló tartalmaz egy hőcserélőt, amellyel közvetlenül szolár rendszerhez is csatlakoztatható.



Zártrendszerű, elektromos forróvíztárolók, fali függőleges kivitelek

Z...EK-1



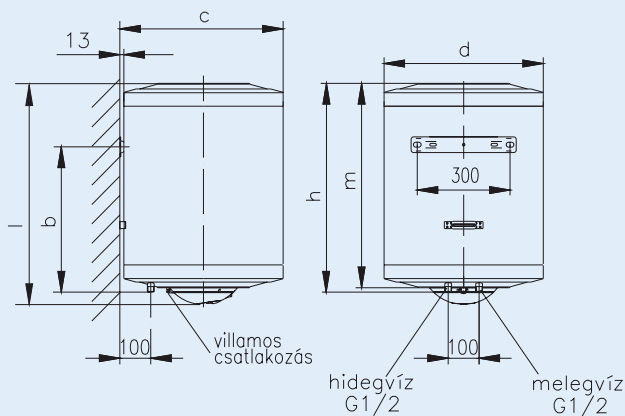
Típus	Z30E	Z50EK-1	Z80EK-1	Z120EK-1	Z150EK-1	Z200EK-1
Úrtartalom [liter]	30	50	80	120	150	200
b [mm]	350	340	500	750	950	1 270
c [mm]	423			528		
d [mm]	410			515		
h [mm]	515	495	665	945	1 140	1 500
m [mm]	493	480	650	930	1 125	1 447
l [mm]	573	530	700	980	1 175	1 500
Vízcsatlakozás	G1/2					
Max. üzemi nyomás [MPa]	0,6					
Villamos teljesítmény [kW]	1,8					2,4
Felfűtési idő 65 °C-ra [h]	1,5	1,8	2,8	4,2	5,3	5,5
Készenléti energia [kWh/24h]	0,95	0,9	1,1	1,5	1,8	2,2
Tömeg [kg]	18	22	27	33	45	50
Melegvíz hőmérséklete [°C]	max. 80		max. 65			

Z30E
SDC...V

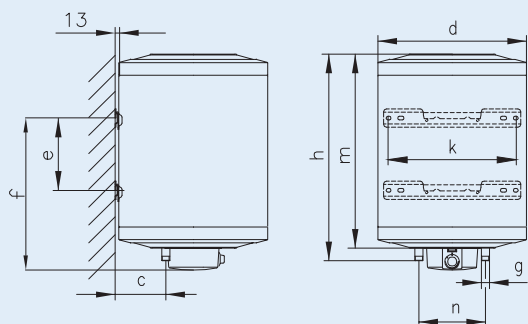
MAGYAR
TERMÉK



2 év teljeskörű
+ 5 év tartálygarancia

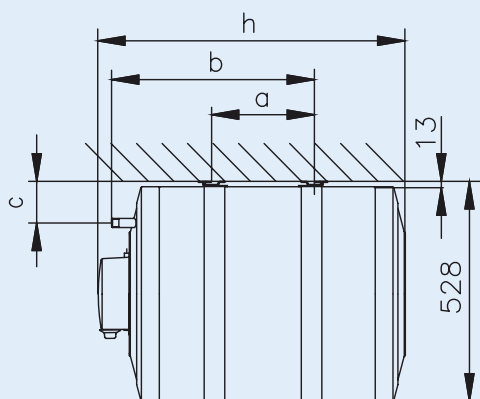
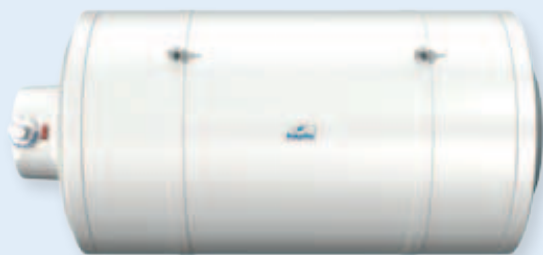


Zártrendszerű, elektromos forróvíztárolók, fali függőleges kivitelek, szteatitos sorozat



Típus	Z50EK-Sztea	Z80EK-Sztea	Z100EK-Sztea	Z150EK-Sztea	Z200EK-Sztea
Úrtartalom [liter]	50	80	100	150	200
c [mm]	100	175			
d [mm]	410	515		544	
e [mm]	—	—	—	800	
f [mm]	605	530	605	1075	
g [mm]	G1/2	G3/4			
k [mm]	350	440			
h [mm]	735		880	1215	1295
m [mm]	710	695	845	1175	1259
n [mm]	100	230			
Vill. teljesítmény [kW]	1,2	2,4			
Készenléti energia [kWh/24h]	0,68	1,1	1,3	1,8	2,1
Tömeg [kg]	22	27	35	47	53

Zártrendszerű, elektromos forróvíztárolók, fali vízszintes kivitelek



Típus	ZV80	ZV120	ZV150	ZV200
Úrtartalom	[liter] 80	120	150	200
Átmérő	[mm]	515		544
a	[mm] 250	500	800	
b	[mm] 500	750	1 050	
c	[mm]	175		
h	[mm] 750	1 030	1 225	1300
Vízcsatlakozás	G3/4			
Két vízcső közötti távolság	[mm] 230			
Max. üzemi nyomás	[MPa] 0,6			
Vill. teljesítmény	[kW] 1,2	1,8	2,4	
Felfűtési idő 65 °C-ra	[h] 4,2		3,9	5
Készenléti energia	[kWh/24h] 1,9	2,3	2,8	3
Tömeg	[kg] 32	45	54	60
A melegvíz hőmérséklete	[°C] szabályozható, max. 80			

A készülékek burkolata acéllemez, fehér porlakk bevonattal
A készülékek felszerelhetők jobbos vagy balos kivitelben, falra vagy mennyezetre.

MAGYAR 
TERMÉK  

2 év teljeskörű + 5 év tartálygarancia

Zártrendszerű, elektromos forróvíztárolók, álló kivitelek

Típus	Z200TP	Z300TP
Úrtartalom	[liter] 200	300
a	[mm] 608	720
d	[mm] 546	661
l	[mm] 1530	1 535
m	[mm] 1403	1 387
Szigetelés vastagság	[mm] 47	50
Szigetelés anyaga	FCKW mentes PU	
HMV csatlakozás	G3/4	
Max. üzemi nyomás	[MPa] 0,6	
Vill. telj. 1 fázisú bekötés	[kW] 2×1,2	2×1,6
Felfűtési idő 65 °C-ra	[h] 5,3	6
Vill. telj. 3 fázisú bekötés	[kW] 3×1,2	3×1,6
Felfűtési idő 65 °C-ra	[h] 3,5	4
Készenléti energia	[kWh/24h] 1,8	2,5
Tömeg	[kg] 47	92
A melegvíz hőmérséklete	[°C] max. 65	



MAGYAR 
TERMÉK  

2 év teljeskörű + 5 év tartálygarancia



Zártrendszerű, elektromos forróvíztárolók, 10 liter űrtartalmú

alsó (ZA10) elhelyezés

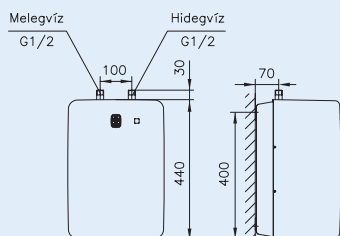


Típus	ZF10	ZA10
Hosszúság [mm]	440	
Szélesség [mm]	340	
Mélység [mm]	270	
Vízcsatlakozás	G1/2	
Max. üzemi nyomás [MPa]	0,6	
Villamos teljesítmény [kW]	1	2
Felfűtési idő 65 °C-ra [perc]	30	18
Készenléti energia [kWh/24h]	0,6	
Tömeg [kg]	8	
Melegvíz hőmérséklet [°C]	65	

felső (ZF10) elhelyezés

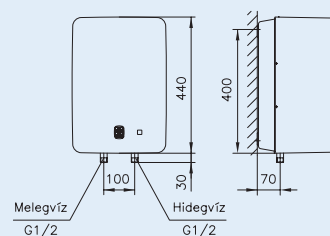


A külső burkolat: fehér műanyag.



MAGYAR TERMÉK   

2 év teljeskörű + 5 év tartálygarancia



Zártrendszerű, elektromos forróvíztárolók, fali függőleges kivitelek

Típus	AQ30	AQ50	AQ80	AQ100	AQ120	AQ150	AQ200
Űrtartalom [liter]	30	50	80	100	120	150	200
a [mm]	343	340	500	570	750	950	1230
m [mm]	495	480	650	800	930	1125	1400
h [mm]	540	527	697	847	977	1172	1447
Vízcsatlakozás	G1/2						
Max. üzemi nyomás [MPa]	0,6						
Villamos teljesítmény [kW]	1,8						2,4
Felfűtési idő 65 °C-ra [h]	1	1,8	2,8	3,5	4,2	5,3	
Tömeg üresen [kg]	16	20	25	29	32	39	48
Melegvíz hőmérséklet [°C]	max. 80			max. 65			

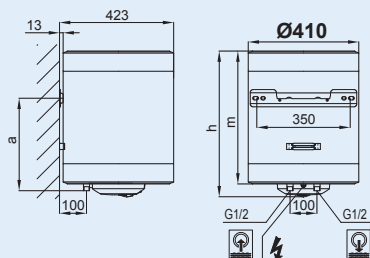
AQUASTIC



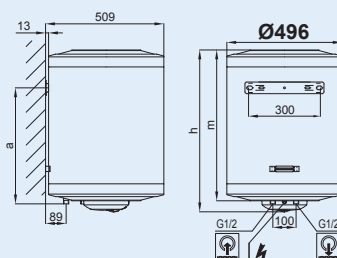
MAGYAR TERMÉK   

2 év teljeskörű + 3 év tartálygarancia

AQ 30 típus



AQ 50-200 típusok



Indirekt fűtésű forróvíztárolók, álló és fali kivitelek

Típus villamos pőtfűtéssel villamos pőtfűtés nélkül	IDE75F IND75F	IDE100F IND100F	IDE150F IND150F	IDE200F IND200F	IDE100S IND100S	IDE150S IND150S	IDE200S IND200S
Úrtartalom [liter]	75	100	150	200	100	150	200
A [mm]	500	570	1050	1050		–	
B [mm]	260		340			–	
H [mm]	750	906	1245	1506	890	1215	1490
M [mm]	670	840	1170	1431		–	
Vízcsatlakozás				G3/4			
Max. üzemi nyomás [MPa]				0,6			
Vill.telj. IDE kivitelnél* [kW]				2,4			
Felfűtési idő 65 °C-ra* [h]	1,9	2,5	3,7	5	2,5	3,7	5
Csőigény felülete [m ²]	0,615			0,81			
Csőigény csatlakozás				G1			
Csőigény áramlási ellenállása [mbar]				82			
Csúcs teljesítmény [liter/az első 10 perc]	125	155	215	255	155	215	255
Tartós teljesítmény [liter/óra]	450			590			
Tartós teljesítmény [kW]	18,5			24			
A melegvíz hőmérséklete [°C]				max. 65			
Készenléti energia [kWh/24h]	1,1	1,4	1,8	2,2	1,4	1,8	2,2
Tömeg [kg]	39/38	45/44	56/55	67/66	49/48	59/58	68/67

A teljesítményadatok 80 °C előremenő, 60 °C tárolási és 45/10 °C HMV hőmérséklet mellett érvényesek.

*-gal jelölt IDExxxF és IDExxxS típusokhoz

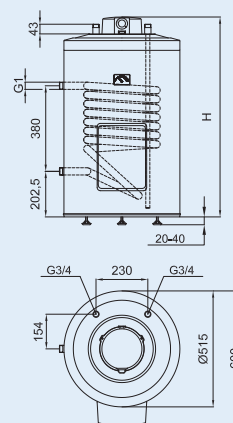
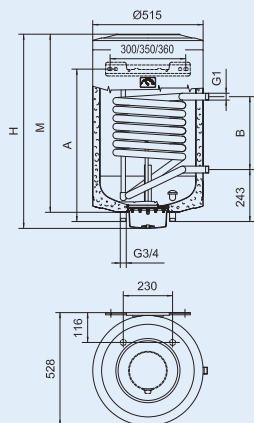
IND; IDE...F



IND; IDE...S



Az IDE 75 F típusú forróvíztároló
2013-ban Energiatekarekossági
Díjat nyert



MAGYAR
TERMÉK



2 év teljeskörű + 5 év tartálygarancia

Indirekt fűtésű forróvíztárolók, álló és fali kivitelek

Típus		AQ IND75FC	AQ IND100FC	AQ IND150FC	AQ IND200FC	AQ IND100SC	AQ IND150SC	AQ IND200SC
Úrtartalom	[liter]	75	100	150	200	100	150	200
A	[mm]	260	340	340	340	380	460	460
B	[mm]	500	570	1050	1050	-	-	-
C	[mm]	670	830	1160	1431	-	-	-
H	[mm]	710	870	1200	1474	890	1215	1490
Vízcsatlakozás		G3/4						
Max. üzemi nyomás	[MPa]	0,6						
Csőkigyó felülete	[m ²]	0,615		0,81		1,06		
Csőkigyó csatlakozás		G1						
Csőkigyó áramlási ellenállása	[mbar]	82						
Csúcs teljesítmény	[liter/az első 10 perc]	125	155	215	255	155	215	255
Tartós teljesítmény	[liter/óra]	450		590		690		
Tartós teljesítmény	[kW]	18,5		24		28		
A melegvíz hőmérséklete	[°C]	max. 65						
Készenléti energia	[kWh/24h]	1,42	1,51	2,38	2,75	1,4	1,8	2,2
Tömeg	[kg]	38	45	62	67	48	59	69

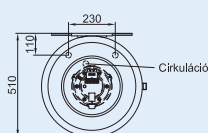
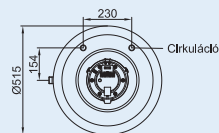
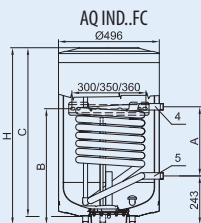
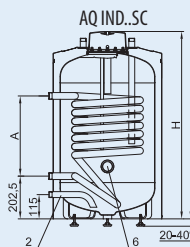
A teljesítmény 80 °C előremenő, 60 °C tárolási és 45/10 °C HMV hőmérséklet mellett érvényesek.

AQUASTIC

AQ IND..FC
(sztea)



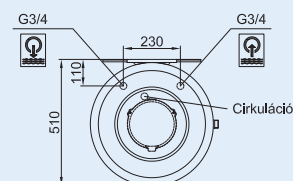
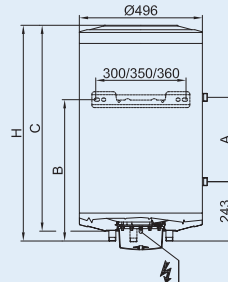
AQ IND..SC



Szteatitos sorozat

Típus		AQ IND75FC Sztea	AQ IND100FC Sztea	AQ IND150FC Sztea	AQ IND200FC Sztea
Úrtartalom	[liter]	75	100	150	200
A	[mm]	260	340	340	340
B	[mm]	500	570	1050	1050
C	[mm]	670	830	1160	1431
H	[mm]	710	870	1200	1474
Vízcsatlakozás		G3/4			
Max. üzemi nyomás	[MPa]	0,6			
Csőkigyó felülete	[m ²]	0,615		0,81	
Csőkigyó csatlakozás		G1			
Csőkigyó áramlási ellenállása	[mbar]	82			
Csúcs teljesítmény	[liter/az első 10 perc]	125	155	215	255
Tartós teljesítmény	[liter/óra]	450		590	
Tartós teljesítmény	[kW]	18,5		24	
A melegvíz hőmérséklete	[°C]	max. 65			
Készenléti energia	[kWh/24h]	1,42	1,51	2,38	2,75
Tömeg	[kg]	38	45	62	66

AQ IND..FC Sztea



MAGYAR
TERMÉK



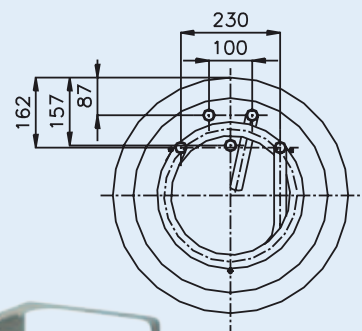
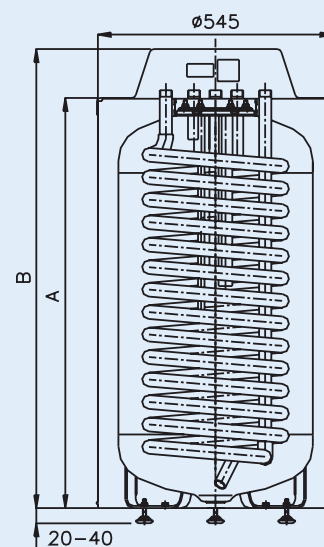
2 év teljeskörű
+ 3 év tartálygarancia

Nagy teljesítményű, indirekt fűtésű forróvíztárolók

Típus		HR-N30	HR-N40	HR-T40
Úrtartalom	[liter]	120	160	160
A	[mm]	947	1142	1142
B	[mm]	1061	1256	1222
Vízcsatlakozás			G3/4	
Max. üzemi nyomás	[MPa]		0,6	
Csőkígyó felülete	[m ²]		1,4	
Csőkígyó csatlakozás			G3/4	
Csőkígyó áramlási ellenállása	[mbar]		120	
Csúcs teljesítmény	[liter/az első 10 perc]	180	215	215
Tartós teljesítmény	[liter/óra]		1030	
Tartós teljesítmény ¹⁾	[kW]		42	
A melegvíz hőmérséklete	[°C]		max. 95	
Tömeg	[kg]	64	70	73

¹⁾ A teljesítményadatok 80 °C előre menő, 60 °C tárolási és 45/10 °C HMV hőmérséklet mellett érvényesek.

²⁾ A beépített szabályozó használata esetén max. 65 °C.



HR-T



HR-N

MAGYAR 
TERMÉK 



2 év teljeskörű + 5 év tartálygarancia

Multienergias (szolár) fűtésű tárolók

Típus	STA200C	STA300C	STA200C2	STA300C2
Úrtartalom [liter]	200	300	200	300
Szigetelés vastagság [mm]	47	50	47	50
Szigetelés anyag	FCKW mentes PU			
Vízcsatlakozás	G3/4			
Max. üzemi nyomás [MPa]	0,6			
Készenléti energia [kWh/24h]	1,9	2,5	1,9	2,5
Csőkígyó felülete [m ²]	1	1,5	1+0,8	1,5+1
Csőkígyó csatlakozás	Rp 3/4			
Csőkígyó áramlási ellenállása [mbar]	90	130	170	220
Csúcsteljesítmény* [liter/az első 10 perc]	340	510	370	545
Tartós teljesítmény* [liter/óra]	735	1100	1125	1590
Tartós teljesítmény* [kW]	30	45	46	65
A melegvíz hőmérséklete [°C]	**max. 95			
Tömeg [kg]	73	93	89	109

	STA 200...	STA 300...
H	1 530	1 535
D	546	661
A	220	210
B	570	630
C	880	930
E	416	364
F	975	1 025
G	1 387	1 403
I	840	890
J	608	720

* Csak indirekt fűtéshez érvényes adat. A teljesítmény adatok 80 °C előre menő, 60 °C tárolási és 45/10 °C HMV hőmérséklet mellett érvényesek

** A beépített szabályozó használata esetén max. 65 °C

Multienergias (szolár) fűtésű tárolók (szteatitos változat)

Típus	STA200C Sztea	STA300C Sztea	STA200C2 Sztea	STA300C2 Sztea
Úrtartalom [liter]	200	300	200	300
Szigetelés vastagság [mm]	47	50	47	50
Szigetelés anyag	FCKW mentes PU			
Vízcsatlakozás	G3/4			
Max. üzemi nyomás [MPa]	0,6			
Készenléti energia [kWh/24h]	1,9	2,5	1,9	2,5
Csőkígyó felülete [m ²]	1	1,5	1+0,8	1,5+1
Csőkígyó csatlakozás	Rp 3/4			
Csőkígyó áramlási ellenállása [mbar]	90	130	170	220
Csúcsteljesítmény* [liter/az első 10 perc]	340	510	370	545
Tartós teljesítmény* [liter/óra]	735	1100	1125	1590
Tartós teljesítmény* [kW]	30	45	46	65
A melegvíz hőmérséklete [°C]	**max. 95			
Tömeg [kg]	73	93	89	109

	STA 200... Sztea	STA 300... Sztea
H	1530	1535
D	546	661
A	220	210
B	570	630
C	880	930
E	416	364
F	975	1025
G	1387	1403
I	840	890
J	608	720

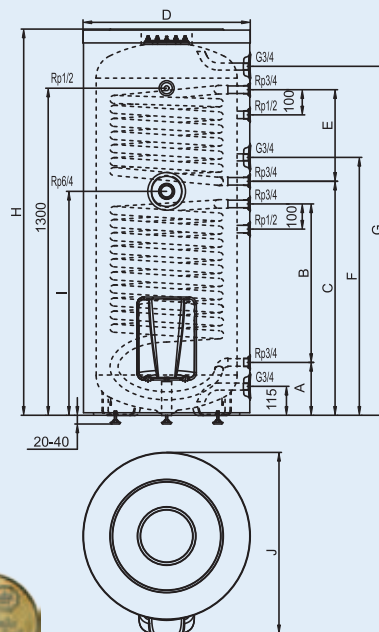
* Csak indirekt fűtéshez érvényes adat. A teljesítmény adatok 80 °C előre menő, 60 °C tárolási és 45/10 °C HMV hőmérséklet mellett érvényesek

** A beépített szabályozó használata esetén max. 65 °C

STA...C, STA...C Sztea



STA...C2, STA...C Sztea



MAGYAR
TERMÉK



2 év teljeskörű
+ 5 év tartálygarancia



Magyar Minőség
Háza Díj 2010

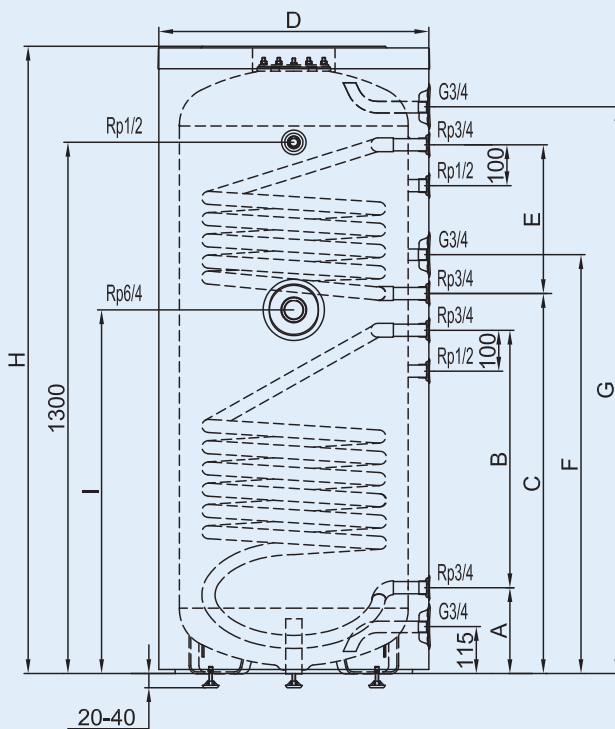
Multienergiás (szolár) fűtésű tárolók

Típus	AQ STA200C	AQ STA300C	AQ STA200C2	AQ STA300C2
Úrtartalom [liter]	200	300	200	300
Szigetelés vastagság [mm]	47	50	47	50
Szigetelés anyag	FCKW mentes PU			
Vízcsatlakozás	G3/4			
Max. üzemi nyomás [MPa]	0.6			
Készenléti energia [kWh/24h]	1.9	2.5	1.9	2.5
Csőkígyó felülete [m ²]	0.8	1	0,8+0,615	1+0,7
Csőkígyó csatlakozás	Rp 3/4			
Csőkígyó áramlási ellenállása [mbar]	80	90	80+65	90+70
Csúcsteljesítmény* [liter/az első 10 perc]	255	460	255+150	460+220
Tartós teljesítmény* [liter/óra]	590	770	590+440	770+500
Tartós teljesítmény* [kW]	24	31	24+18	31+20
A melegvíz hőmérséklete [°C]	**max. 95			
Tömeg [kg]	63	81	83	93

	AQ STA 200...	AQ STA 300...
H	1530	1535
D	546	661
A	220	210
B	570	630
C	880	930
E	416	364
F	975	1025
G	1387	1403
I	840	890

* Csak indirekt fűtéshez érvényes adat. A teljesítmény adatok 80 °C előre menő, 60 °C tárolási és 45/10 °C HMV hőmérséklet mellett érvényesek

AQUASTIC



MAGYAR
TERMÉK



2 év teljeskörű
+ 3 év tartálygarancia

Multienergias nagy űrtartalmú (szolár) tárolók

Típus	STA400C	STA500C	STA800C	STA1000C	STA400C2	STA500C2	STA800C2	STA1000C2
Űrtartalom [liter]	400	500	800	1000	400	500	800	1000
Szigetelés vastagság [mm]	50		105		50		105	
Szigetelés anyag	FCKW mentes PU		környezet barát ECO SKIN poliészter		FCKW mentes PU		környezet barát ECO SKIN poliészter	
Vízcsatlakozás	G1		G6/4		G1		G6/4	
Max. üzemi nyomás [MPa]	1		0,6		1		0,6	
Készenléti energia [kWh/24h]	2,5	2,7	3,8	4,2	2,5	2,8	4	4,4
Csőkígyó felülete [m ²]	1,8	2		2,4	1,8+1,0	2,0+1,0	2,0+1,2	2,4+1,2
Csőkígyó csatlakozás	G1		G5/4		G1+G1		G5/4+G1	
Csőkígyó áramlási ellenállása [mbar]	53	41	42	48	53+12	42+19	42+13	48+27
Csúcsteljesítmény* [liter/az első 10 perc]	600	750	1200	1500	628	785	1257	1570
Tartós teljesítmény* [liter/óra]	863	942	878	952	863+531	942+499	878+572	952+598
Tartós teljesítmény* [kW]	35	38	36	39	35+22	38+20	36+23	39+24
A melegvíz hőmérséklete [°C]	max. 95							
Tömeg [kg]	145	160	268	284	158	172	284	320

* Csak indirekt fűtéshez érvényes adat. A teljesítmény adatok 80 °C előre menő, 60 °C tárolási és 45/10 °C HMV hőmérséklet mellett érvényesek

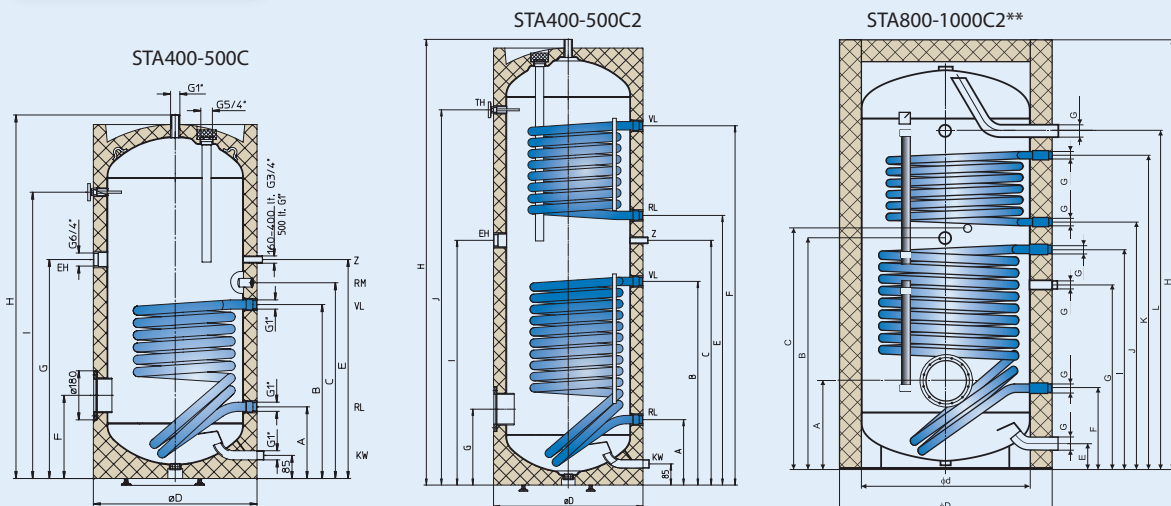
	STA400C2	STA500C2
H	1832	1838
ØD	670	750
A	320	370
B	880	930
C	1000	1095
E	1100	1195
F	1460	1465
G	345	370
I	1000	1095
J	1521	1498
K	910	960
L	1490	1465
M	560	
N	370	310

	STA800C	STA1000C	STA800C2	STA1000C2
H	2000	2350	2000	2350
ØD	1000			
A	415			
B	1080	1255	1080	1255
C	1125	1300	1125	1300
E	120			
F	380			
G	860	1025	860	1025
I	1025	1190	1025	1190
J	–	–	1150	1335
K	–	–	1465	1785
L	–	–	1580	1920

	STA400C	STA500C
H	1832	1838
D	670	750
A	320	370
B	880	930
C	960	1010
E	1000	1095
F	345	370
G	1000	1095
I	1521	1498



* 2 év teljeskörű + 5 év tartálygarancia



Hőszivattyús forróvíztárolók

Típus	HB 200	HB 200C	HB 300	HB 300C	HB 300C1
Méret: átmérő/magasság/mélység	Ø661/1517/720		Ø661/1950/720		
Feszültség/frekvencia	L/N/PE 230V~ / 50Hz				
Biztosíték	16 A				
Tartály					
Névleges nyomás	0,6 MPa				
Névleges űrtartalom	195 l		300 l		
Vízcsatlakozás	G3/4				
Csőigény felülete	—	1,45 m ²	—	1,5 m ²	0,7 m ²
Hőszigetelés/vastagság:	freonmentes PUR szigetelés / 50 mm				
Korrózióvédelem	speciális tűzománc + Mg anód				
Hőszivattyú					
Típus	levegő (beltéri)				
Szellőztető csatlakozás (be/kivezetés)	Ø190 mm				
Kondenzátor	biztonsági hőcserélő				
Hűtőközeg/mennyiség	R134a / 1100 g				
Teljesítmény felvétel max.	1200W				
Teljesítmény felvétel átlagos	850W				
Légáramlás	~ 500 m ³ /h				
Működési hőmérséklet tartomány	-7 – +43 °C				
Max. vízhőmérséklet	60 °C				
COP 7 °C (EN 16147)	COP 2,15				
COP 15 °C (EN 16147)	COP 2,62				
Elektromos fűtés					
Névleges teljesítmény	1800W				
Max. vízhőmérséklet	60 °C				
Egyebek					
Vezérlés	programozható elektronikus				
Mg-anód karbantartás	anódfogyás kijelző				
Elektromos bekötés	fix				
Láb	állítható				



Észak-Alföldi
Innovációs Díj
2014

MAGYAR
TERMÉK



2 év teljeskörű + 5 év tartálygarancia

Korszerű melegvíz előállítás HAJDU hőszivattyús forróvíztárolóval

