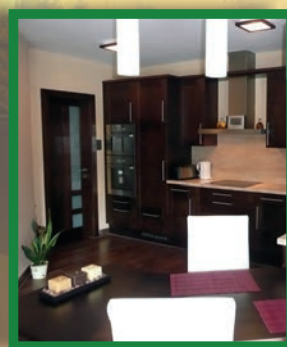


**SPÓROLJON ENERGIÁT  
A FŰTÉSI HÁLÓZAT ZÓNÁKRA BONTÁSÁVAL!  
SZABÁLYOZZA FŰTÉSÉT AKÁR HELYISÉGENKÉNT!**

## **COMPUTHERM Q4Z**

### **ZÓNAVEZÉRLŐ**

(1-4 fűtési zóna vezérléséhez)



Egy meglévő épületben a tüzelőanyag-fogyasztást az épület helyiségeiben kialakuló átlagos belső hőmérséklet alacsonyan tartásával lehet lényegesen befolyásolni, csökkenteni. A komfort csökkenése nélkül ezt a fűtési hálózat zónákra bontásával, a zónák igény szerinti fűtésével lehet megvalósítani. Mivel a kazánoknak csak egy szobatermosztát számára van kiépítve csatlakozási lehetőség, a fűtési hálózat több zónára bontásához, a zónaszelepek vezérléséhez és a kazán több termosztátról történő üzemeltetéséhez szükséges egy zónavezérlő.

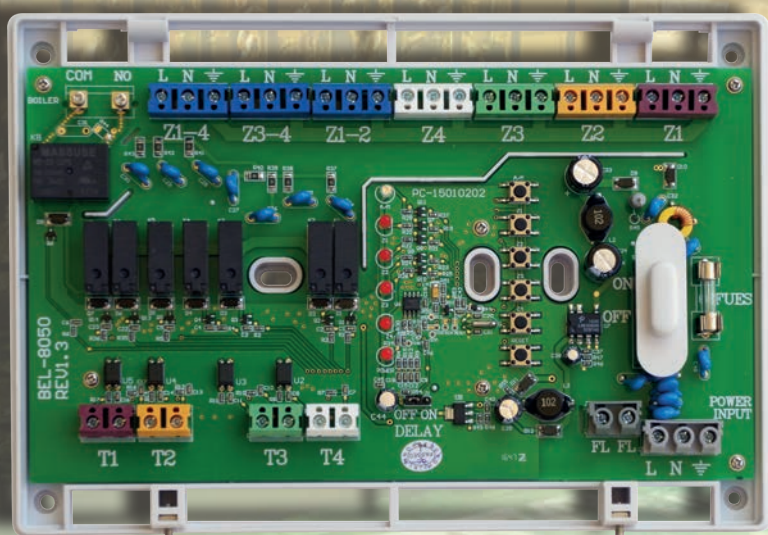
A **COMPUTHERM Q4Z** zónavezérlő 1-4, kapcsoló üzemű, vezetékes termosztáttal szabályozott fűtési zóna vezérlését tudja megvalósítani úgy, hogy az egyes zónák egymástól függetlenül is, de igény esetén akár az összes zóna egyszerre is tud üzemelni.

**COMPUTHERM**

**COMPUTHERM**

## A COMPUTHERM Q4Z zónavezérlő legfontosabb technikai információi:

- Mind a 4 zónának van egy-egy összetartozó szobatermosztát (T1; T2; T3; T4) csatlakozási pontja és egy-egy zónaszelep/szivattyú vezérlő kimenete (Z1; Z2; Z3; Z4). Az 1. zóna szobatermosztátja (T1) az 1. zóna zónaszelep/szivattyú kimenetét (Z1) vezérli, a 2. zóna szobatermosztátja (T2) a 2. zóna zónaszelep/szivattyú kimenetét (Z2) vezérli, stb. A szobatermosztátok (T1; T2; T3; T4) vezérlő utasítására a (Z1; Z2; Z3; Z4) zónakimeneteken 230 V AC feszültség jelenik meg és a kimenetre csatlakoztatott zónaszelep és/vagy szivattyú nyit/indul.
- Az 1. és 2. zónáknak van egy közös zónaszelep/szivattyú vezérlő kimenete (Z1-2) is. Ha az 1. és/vagy 2. zóna termosztátja közül valamelyik (mindkettő) bekapcsol, a Z1-2 kimeneten 230 V feszültség jelenik meg és a kimenetre csatlakoztatott zónaszelep és/vagy szivattyú is nyit/indul. A Z1-2 zónaszelep/szivattyú vezérlő kimenet alkalmas egy olyan helyiség (pl. előszoba) zónaszelepének nyitására/szivattyújának indítására, melynek nincs külön termosztátja, nem fűt mindig, de fűtésére mindig szükség van, ha az 1. és/vagy 2. zóna fűt.
- A 3. és 4. zónáknak van egy közös zónaszelep/szivattyú vezérlő kimenete (Z3-4) is. Ha a 3. és/vagy 4. zóna termosztátja közül valamelyik (mindkettő) bekapcsol, a Z3-4 kimeneten 230 V feszültség jelenik meg és a kimenetre csatlakoztatott zónaszelep és/vagy szivattyú is nyit/indul. A Z3-4 zónaszelep/szivattyú vezérlő kimenet alkalmas egy olyan helyiség (pl. fürdőszoba) zónaszelepének nyitására/szivattyújának indítására, melynek nincs külön termosztátja, nem fűt mindig, de fűtésére mindig szükség van, ha a 3. és/vagy 4. zóna fűt.
- Az 1.; 2.; 3., és 4. zónáknak van egy közös szivattyú vezérlő kimenete (Z1-4) is. Ha az 1.;2.;3.; és/vagy 4. zóna termosztátja közül bármelyik (mindegyik) bekapcsol, a Z1-4 kimeneten 230 V feszültség jelenik meg és a Z1-4 kimenetre csatlakoztatott szivattyú is indul. A Z1-4 szivattyú vezérlő kimenet alkalmas egy olyan helyiség (pl. közlekedő) padlófűtés szivattyújának indítására, melynek nincs külön termosztátja, de fűtésére mindig szükség van, ha az 1.; 2.; 3.; és/vagy 4. zóna közül valamelyik/mindegyik fűt. Ez a kimenet alkalmas egy központi keringető szivattyú indítására is, ha bármelyik zóna termosztátja bekapcsol. A kazánvezérlő kimenet késleltetésével együtt a Z1-4 szivattyú kimenet késleltetése is aktiválódik.
- Az 1.; 2.; 3.; és 4. zónának van egy közös potenciálmentes kazánvezérlő kimenete (NO; COM). Ha az 1., 2.; 3.; és/vagy 4. zóna termosztátja közül bármelyik bekapcsol, a kazánvezérlő kimenet (NO; COM) záródik és indítja a kazánt. A NO; COM kimenet egy késleltető elektronikával is el van látva. Lassú működésű, elektrotermikus zónaszelepek használata esetén – ha kazán indításakor az összes zóna zárt állapotban – a kazánszivattyú védelme érdekében szükséges a kazán késleltetett indítása. A késleltetés a jumper ON helyzetében aktív.
- A Power Input hálózati csatlakozó sorkapocs mellett egy „FL” jelölésű Fix Fázis csatlakozási lehetőség is ki lett alakítva olyan zónaszelepek működtetéséhez, melyekhez ez szükséges.



### A COMPUTHERM Q4Z zónavezérlő legfontosabb műszaki adatai:

- A zónavezérlőhöz bármely kapcsoló üzemű szobatermosztát csatlakoztatható, mely kimeneti reléjének terhelhetősége: 230 V AC; min. 1 A (0,5 A induktív terhelés)
- A zónavezérlő esetleges túlterhelése által okozott károsodást a tápellátó áramkörbe épített 8 A-es olvadó biztosíték akadályozza meg.
- Tápfeszültség: 230 V AC; 50 Hz
- Készenléti állapot teljesítményfelvétele: 0,1 W
- Zónakimenetek feszültsége: 230 V AC; 50 Hz
- Zónakimenetek terhelhetősége: 1 A (0,5 A induktív terhelés)
- Kazánvezérlő relé terhelhetősége: 230 V AC; 50 Hz; 5 A (2 A induktív terhelés)
- Kazánvezérlő relé késleltetése: 4 perc

COMPUTHERM

COMPUTHERM

# **COMPUTHERM Q8RF**

## **MULTIZÓNÁS, VEZETÉK NÉLKÜLI, PROGRAMOZHATÓ SZOBATERMOSZTÁT**

(1-4 fűtési zóna vezérléséhez)



A készülék alapsomagja két termosztátot és egy vevőegységet tartalmaz. Igény esetén a berendezés további két termosztáttal és egy **COMPUTHERM Q1 RX** típusú - vezeték nélküli termosztáttal vezérelhető - dugaljjal is bővíthető. A vevőegység fogadja a termosztátok kapcsolójeleit, vezérli a kazánt és parancsot ad a fűtési zónaszelepek (max. 4 zóna, zónánkénti terhelhetőség 230 V AC/ max: 1 A /0,3 A induktív/) nyitására/zárására. A fűtési rendszer zónákra bontásával az egyes zónák egymástól függetlenül is, de igény esetén akár az összes zóna egyszerre is fűthetővé válik és így lehetőséget biztosít arra, hogy mindig csak azok a helyiségek legyenek fűtve, melyekre éppen szükség van (pl. nappal a nappali és a fürdőszoba, éjjel pedig a hálószooba). A termosztátok és a vevőegység között a kapcsolatot rádiófrekvenciás összeköttetés biztosítja, ezért a termosztátok és a kazán között nincs szükség vezeték kiépítésére.

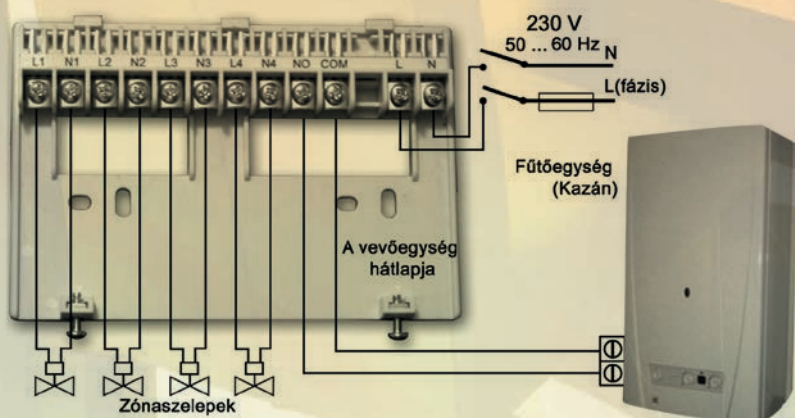
**COMPUTHERM**

**COMPUTHERM**

## TECHNIKAI INFORMÁCIÓK:

- A termosztátok **a hatótávolságon belül szabadon hordozhatók**, a kapcsolatot a kazánnal rádiófrekvenciás összeköttetés biztosítja.
- A zavarmentes működést **saját biztonsági kód** garantálja.
- **A hét minden napjára külön-külön hőmérsékletprogram** készíthető.
- Naponta **6 kapcsolási időpont** beállítására van lehetőség és **mind a 6 időponthoz szabadon választható hőmérséklet**.
- **Kapcsolási érzékenység választási lehetőség** radiátoros fűtéshez vagy padlófűtéshez.
- Egyszerű programozás, az ismétlődő programok beállítását **COPY funkció** segíti.
- **Jól látható LCD kijelző**, mely mutatja a mért és a beállított hőmérsékletet, az időt, a programszámot valamint a működés egyéb adatait. A beállítást háttérvilágítás segíti.
- **Szivattyúvédő funkció**, mely megóvjaa a kazánszivattyút a beragadástól.
- **4 különböző lehetőség a program szerinti hőmérséklet időleges módosítására:**
  - hőfokmódosítás a következő prograkapcsolásig
  - hőfokmódosítás 1...99 óra időtartamig (partyprogram)
  - hőfokmódosítás 1...99 nap időtartamig (szabadságprogram)
  - hőfokmódosítás a következő kézi beavatkozásig (a programok kiiktatása)

A vevőegység egy potenciálmentes relén keresztül vezérli a kazánt, melynek csatlakozási pontjai: (NO); és (COM). A kazánvezérlő relé csatlakozási pontjai (NO és COM) nyugalmi állapotban nyitottak, a termosztát fűtő utasítására záródnak. A vevőegység a kazán vezérlésén (be/kikapcsolás) kívül 4 különböző fűtési zóna szelepeinek (szelepeinek) nyitására/zárására is alkalmas. A zónaszelepek csatlakozópontjain a termosztát fűtési parancsára 230 V AC feszültség jelenik meg. A zónaszelepeket a sorkapocs "L1 N1; L2 N2; L3 N3; ill. L4 N4" pontjára kell csatlakoztatni. Minden termosztát 1 fűtési zóna szelepeit (szelepeit) tudja vezérelni. (Egy fűtési zónához több, párhuzamosan kapcsolt zónaszelep is tartozhat a terhelhetőség határán belül.)



### A termosztát (adó) legfontosabb műszaki adatai:

- Hőmérséklet mérési tartomány: 3-45 °C (0,1 °C- os lépésekben)
- Beállítható hőmérséklet tartomány: 5-40 °C (0,5 °C- os lépésekben)
- Hőmérséklet mérési pontosság: ±0,5 °C
- Hőmérséklet kalibrálási tartomány: ±3 °C (0,1 °C- os lépésekben)
- Választható kapcsolási érzékenység: ±0,1 °C, ±0,2 °C, ±0,3 °C
- Telepfeszültség: 2 x 1,5 V AA méretű alkáli ceruzaelem (LR6)
- Működési frekvencia: 868,35 MHz
- Hatótávolság: kb. 50 m nyílt terepe

### A vevőegység legfontosabb műszaki adatai:

- Tápfeszültség: 230 V AC, 50 Hz
- Készenléti állapot teljesítményfelvétele: 0,1 W
- Kazánvezérlő relé terhelhetősége: 230 V AC, 50 Hz; 5 A (1 A inaktív terhelés)
- Zónakimenetek feszültsége: 230 V AC; 50 Hz
- Zónakimenetek terhelhetősége: 1 A (0,5 A inaktív terhelés)

Az Ön szakkereskedője: