



HIBRID RENDSZEREK KAZÁN + HŐSZIVATTYÚ

- / Komfort vezérlés a lehető legegyszerűbben
- / Választása minden rendszer tekintetében minőségi változást hoz
- / Az előállított energia és a CO₂ megtakarítás mindig kontroll alatt

ARISTON HIBRID TERMÉKSKÁLA A LEGTELJESEBB ÉS LEGKORSZERŰBB

EMELJE KÉNYELMÉT MAGASABB SZINTRE



GENUS ONE
HYBRID NET

GENUS ONE HYBRID
FLEX NET



NIMBUS M HYBRID NET

NIMBUS M HYBRID FLEX NET

NIMBUS M HYBRID
UNIVERSAL NET

KAZÁNOS MODELLEK

A Genus ONE Hybrid termékcsaládba tartozó termékek hibrid rendszerek, amelyek tartalmazzák az új generációs ONE sorozatú kondenzációs kazánt és a Nimbus M NET hőszivattyút. Valamennyi igényt kielégítik mind a felújítások, mind az új épületek esetében.

A legjobb technológiával felszerelve fűtenek és hűtenek, valamint meleg vizet termelnek. Sőt, mindegyik csatlakozik az Ariston NET-hez is.

KAZÁN NÉLKÜLI MODELLEK

A Nimbus M Hybrid termékcsaládba olyan hőszivattyúk tartoznak, amelyek ONE sorozatú kazánokkal vagy általános kazánokkal (UNIVERSAL verzió) hoznak létre hibrid rendszereket. Valamennyi igényt kielégítik, mind a felújítások, mind az új épületek esetében, maximális rugalmasságot biztosítva a kazán kiválasztásakor.

A legjobb technológiával felszerelve fűtenek, hűtenek, valamint meleg vizet termelnek. Sőt, mindegyik csatlakozik az Ariston NET-hez is.

SMART HIBRID VEZÉRLŐ A LEGJOBB ARISTON TECHNOLÓGIÁK KOMBINÁCIÓJA MINDEN ÉVSZAKBAN



A hibrid rendszer újszerűsége abban rejlik, hogy tökéletesen kombinálja a legjobb Ariston kondenzációs technológiát és a kiváló Ariston **Nimbus M NET** hőszivattyút.

A **SMART HIBRID Vezérlő** okos rendszerének köszönhetően, amely minden pillanatban a legkényelmesebb energiaforrást választja ki, kiváló teljesítményt érhetünk el egész éven át.

TELJES INTEGRÁCIÓ TELJESEN ALKALMAZKODIK AZ ÖN IGÉNYEIHEZ

Az **Ariston hibrid rendszerek** tökéletesen integrálódnak az otthonokba és a meglévő rendszerekbe, és tökéletesen ötvözik a technológiákat:

- / Kompatibilisek a puffer tárolórendszerekkel
- / Többzónás kezelésre vannak konfigurálva, ideértve a fűtés/hűtést és a vezeték nélküli kapcsolatot is
- / Az Ariston NET alkalmazásnak köszönhetően távolról, okostelefonról is kényelmesen vezérelhetők

A **Smart hibrid vezérlő** és az Ariston hibrid rendszerek elektronikus intelligenciája, amely tökéletesen egyesíti a különböző technológiákat, kiváló teljesítményt nyújt.



SMART ENERGIAMENEDZSER

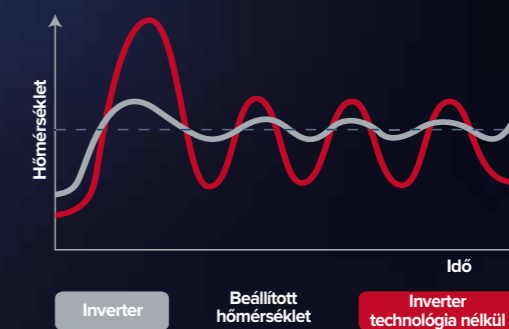
A hibrid NET sorozat új generációs energiamenedzserrel van felszerelve, amelyet teljes egészében az Ariston Thermo fejlesztett ki. Ez képes kiválasztani a legjobb működési kombinációt a kazán és a hőszivattyú számára, jelentős megtakarítást garantálva ezzel a fűtés- és villanyszámlán.



DC INVERTER TECHNOLÓGIA

Az inverter technológiának köszönhetően a hőszivattyú működését a használati követelményekhez lehet igazítani, amely **energiamegtakarítást eredményez**.

A DC Inverter technológia ezen felül a **ki/bekapcsolások számát is csökkenti**, ezzel **növelve a termék élettartamát**.



HIBRID NET RENDSZEREK: A LEGFEJLETTEBB „MADE IN ARISTON” TECHNOLÓGIA

1 / INVERTER KONTROL

Biztosítja a frekvencia és teljesítmény optimális szabályozását részleges terhelésekkel, minimalizálva a rendszer KI / BE kapcsolásait.

2 / VENTILLÁTOR

Zaj- és rezgéscsökkentésre, valamint maximális hatékonyságra és megbízhatóságra optimalizálva.

3 / KOMPRESSZOR

Iker forgódugattyús DC inverteres kompresszor a maximális hatékonyságért, részleges terhelések mellett, nagyon hideg éghajlati viszonyok között is folyamatosan magas teljesítménnyel.

4 / HŰTŐKÖZEG/VÍZ HŐCSERÉLŐ

A hűtőközeg csak a kültéri egységben található, míg a hibrid modulál való összeköttetés teljesen hidraulikus.

5 / NAGY HATÉKONYSÁGÚ MODULÁLÓ KERINGTETŐ SZIVATTYÚ

Rendszer-keringtető szivattyú magas teljesítménnyel és A osztályú hatékonysággal. Fűtésre és hűtésre egyaránt alkalmas.

6 / OPTIMALIZÁLT ELPÁROLOGTATÓ

Nagy hőcserélő felület és maximális fagyállóság. Egyenes lamellák és Blue Fin® kezelés a maximális teljesítményért minden körülmények között.



7 / SENSYS NET

A hibrid rendszer teljes irányítása, az Ariston NET csatlakozás beépítve, moduláló szobatermosztát, a fogyasztás ellenőrzése a lehető legkönnyebb használat mellett.

8 / ONE SOROZAT KAZÁN

Az Ariston által valaha készített legfejlettebb kondenzációs kazánok széles skálája. Garantált maximális hatékonyság és kényelem.

9 / XTRATECH™ HŐCSERÉLŐ

Kizárólag* az Aristontól kapható rozsdamentes acél hőcserélő – ez a ONE sorozat kazánjainak alapja. Maximális, hosszú időre szóló hatékonyság.

10 / SMART HIBRID VEZÉRLŐ

Az intelligens Ariston hibrid rendszerek garantálják a maximális teljesítményt és ideális módon kötik össze a kazánt és a hőszivattyút.

11 / HIBRID MODUL

A hibrid rendszer szíve, a kazán és a hőszivattyú közötti modul. Ebben található az elektronikus áramkörti kártya és az okos hibrid vezérlő.

12 / VEZETÉKES KÜLSŐ HŐMÉRSÉKLETI ÉRZÉKELŐ

A külső hőmérséklet megfelelő mérésére, amely az optimális hőszabályzás kritikus feltétele.

* Szabadalmaztatás alatt


HIBRID RENDSZEREK TELJES TERMÉK- KÍNÁLATA



GENUS ONE HYBRID NET

	24/4	24/7	30/4	30/7	35/4	35/7
ENERGIAOSZTÁLY 35/55 °C-OS FŰTÉSÉNél	A++					
ENERGIAOSZTÁLY HMV / VÍZVÉTELI PROFIL	A/XL			A/XXL		
CSATLAKOZTATHATÓSÁG	 Ariston NET szériatartozék					
BEÉPÍTETT SZABÁLYOZÁS	Sensys Net és külső hőmérséklet érzékelő					
KAZÁN NÉVLEGES FŰTŐTELJESÍTMÉNYE (kW)	22	22	28	28	31	31
HŐSZIVATTYÚ MAX. FŰTŐTELJESÍTMÉNYE* (kW)	5,73	11,01	5,73	11,01	5,73	11,01
HŐSZIVATTYÚ MAX. HŰTŐTELJESÍTMÉNYE** (kW)	6,80	12,02	6,80	12,02	6,80	12,02
HŐSZIVATTYÚ ÁLTAL FELVETT MAX. VILLAMOS TELJESÍTMÉNY (kW)	2,10	3,85	2,10	3,85	2,10	3,85
HMV KAPACITÁS ΔT 25 °C (l/perc)	15,4	15,4	7,12	7,12	19,8	19,8
TÁPFESZÜLTSG (V - ph - Hz)	230 - 1 - 50					
CSATLAKOZTATOTT KAZÁN	Genus ONE 24	Genus ONE 24	Genus ONE 30	Genus ONE 30	Genus ONE 35	Genus ONE 35
CIKKSZÁM	3301244	3301245	3301246	3301247	3301248	3301249

GENUS ONE HYBRID FLEX NET

	24/5	35/7
ENERGIAOSZTÁLY 35/55 °C-OS FŰTÉSÉNél	A++	
ENERGIAOSZTÁLY HMV / VÍZVÉTELI PROFIL	A/XL	
CSATLAKOZTATHATÓSÁG	 Ariston NET szériatartozék	
BEÉPÍTETT SZABÁLYOZÁS	Sensys Net és külső hőmérséklet érzékelő	
KAZÁN NÉVLEGES FŰTŐTELJESÍTMÉNYE (kW)	22	31
HŐSZIVATTYÚ MAX. FŰTŐTELJESÍTMÉNYE* (kW)	7,14	11,01
HŐSZIVATTYÚ MAX. HŰTŐTELJESÍTMÉNYE** (kW)	8,52	12,02
HŐSZIVATTYÚ ÁLTAL FELVETT MAX. VILLAMOS TELJESÍTMÉNY (kW)	2,75	3,85
HMV KAPACITÁS ΔT 25 °C (l/perc)	HMV egy 180 literes tárolóval	
TÁPFESZÜLTSG (V - ph - Hz)	230 - 1 - 50	
CSATLAKOZTATOTT KAZÁN	Genus ONE 24 System	Genus ONE 24 System
CIKKSZÁM	3301250	3301251

* Levegő T 7°C; víz T 35/30°C. A teljes adatot a termékkel foglalkozó oldalakon találja.
 ** Levegő T 35°C; víz T 18/23°C. A teljes adatot a termékkel foglalkozó oldalakon találja.



GENUS ONE HYBRID NET



Kompakt hibrid rendszer fűtéshez, hűtéshez és az azonnali használati melegvíz előállításához. Egy kondenzációs kazánból és egy hőszivattyúból áll.

- / Az Ariston saját gyártású hibrid rendszere
- / Genus ONE kondenzációs kazán rozsdamentes acél XtraTech™ hőcserélővel
- / Gyűjtésrendszer, elektronikus égésvezérlés
- / Rendkívül hatékony hőszivattyú még zord éghajlaton is
- / Hőszivattyú CoP értéke akár 5.11
- / A Smart Hibrid Vezérlőnek köszönhető optimalizált működés
- / Lehetőség van a két hőtermelő egyidejű működtetésére
- / Ariston NET kapcsolat gyári tartozék
- / Kombinálható napkollektor rendszerrel
- / Napelem rendszerhez illeszthető
- / Puffer funkció

ENERGIAOSZTÁLY
A+++ 35 °C
AKÁR A XXL



SENSYS NET RENDSZER VEZÉRLŐ KÜLSŐ HŐMÉRSÉKLET ÉRZÉKELŐ
Tartozék

MŰSZAKI ADATOK	24/4	24/7	30/4	30/7	35/4	35/7
----------------	------	------	------	------	------	------

KAZÁN TELJESÍTMÉNYE

Névleges hőteljesítmény fűtés közben max/min PCI	kW	22,0/2,5	22,0/2,5	28,0/3,0	28,0/3,0	31,0/3,5	31,0/3,5
Névleges hőteljesítmény HMV üzemmódban max/min PCI	kW	26,0/2,5	26,0/2,5	30,0/3,0	30,0/3,0	34,5/3,5	34,5/3,5
Hatékonyság a névleges hőteljesítményen (80 °C–60 °C) PCI	%	97,7	97,7	98,4	98,4	97,7	97,7
Használati melegvízhozam (ΔT 25 °C)	l/perc	15,4	15,4	17,2	17,2	19,8	19,8
Belső zajszint	dB (A)	51	51	54	54	51	51

HŐSZIVATTYÚ TELJESÍTMÉNYE

Hőteljesítmény fűtés közben min/név/max*	kW	1,5 / 3,5 / 5,7	2,6 / 6,4 / 11,0	1,5 / 3,5 / 5,7	2,6 / 6,4 / 11,0	1,5 / 3,5 / 5,7	2,6 / 6,4 / 11,0
Névleges COP fűtéskor*		5,1	5	5,1	5	5,1	5
Hőteljesítmény hűtés közben min/név/max**	kW	1,6 / 4,8 / 6,9	3,1 / 7,5 / 12,0	1,6 / 4,8 / 6,9	3,1 / 7,5 / 12,0	1,6 / 4,8 / 6,9	3,1 / 7,5 / 12,0
Névl. EER hűtés közben**		5,4	5	5,4	5	5,4	5
Maximális felvett teljesítmény	kW	2,1	3,85	2,1	3,85	2,1	3,85

GENUS ONE HYBRID NET	24/4	24/7	30/4	30/7	35/4	35/7
ErP 35 °C fűtési energiaosztály	A+++	A+++	A+++	A+++	A+++	A+++
ErP 55 °C fűtési energiaosztály	A++	A++	A++	A++	A++	A++
ErP HMV energiaosztály	A	A	A	A	A	A
Vízvételi profil	XL	XL	XL	XL	XXL	XXL

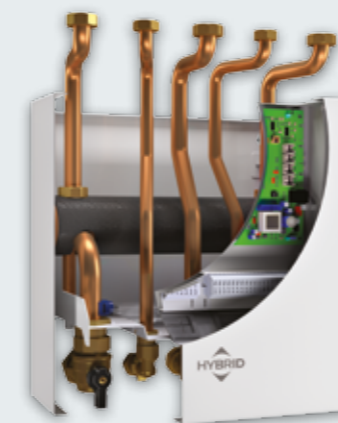
CIKKSZÁMOK

GENUS ONE KAZÁN	3301018	3301018	3301019	3301019	3301020	3301020
HIBRID MODUL	3301136	3301136	3301136	3301136	3301136	3301136
KÜLTÉRI EGYSÉG	3630184	3630186	3630184	3630186	3630184	3630186
CSATLAKOZÓ BURKOLAT	3319198	3319198	3319199	3319199	3319199	3319199
KOMPLETT CSOMAG	3301244	3301245	3301246	3301247	3301248	3301249

* EN 14511 szerint. Levegő T 7°C, víz T 35/30°C.
 ** EN 14511 szerint. Levegő T 35°C, víz T 18/23°C.

További műszaki adatok a 37. oldalon

TARTOZÉKOK	CIKKSZÁM
------------	----------



Felújításhoz ideális kompakt hibrid rendszer.



JAVASOLT TARTOZÉKOK

Szelepek és szűrőkészlet	3083059
Exogel készlet	3318771
Hibrid vízvezeték-csatlakozások	3319225
Kültéri egység cseppvíz tálca	3024383

KÜLTÉRI EGYSÉG TARTOZÉKOK

Flexibilis csövek 1 m – m	3078151
Flexibilis csövek 3 m – m	3078152
Flexibilis csövek 10 m – m	3078153
Szelepek és szűrőkészlet	3083059
Exogel készlet	3318771
Fali szerelőkeret	3078101
Fali szerelőkeret rezgécscillapítók	3078102
Rezgécscillapító lábak	3078097
Kültéri egység tálcáfűtés	3319087
Kültéri egység cseppvíz tálca	3024383

HIBRID MODUL TARTOZÉKOK

Hibrid vízvezeték-csatlakozások	3319225
---------------------------------	---------

RENDSZER ÉS HÜTÉSI TARTOZÉKOK

Állítható differenciál by-pass készlet	3319002
CKZ 30 HH	3060531
CKZ 50 HH	3060532
CKZ 25 H ÚJ	3060712
CKZ 50 H ÚJ	3060713
MGM 2 db fűtési/hűtési zóna	3319114
Biztonsági páraérzékelő	3318925
3-járatú szelep HMV készítéshez vagy hűtéshez	3078156
Fűtési/hűtési zóna szabályozó készlet	3319079
2-zónás készlet (tartalmaz: keverőszelep, 2 szivattyú, zónavezérlő, 2szenzor és szigetelés)	3319096

GENUS ONE HYBRID FLEX NET

FLEX HIBRID Rendszer



FŰTÉS ÉS HŰTÉS

MELEGVÍZ

MAGAS HATEKONYSÁG

INTEGRÁLHATÓ FOTOVOLTAIKUS RENDSZERHEZ



Kompakt hibrid rendszer kondenzációs kazánnal integrált hőszivattyúból fűtésre, hűtésre és használati melegvíz előállítására egy 180 literes melegvízes tartállyal.

- / Az ARISTON saját kompakt hibrid rendszere
- / Genus ONE kondenzációs kazán rozsdamentes acél XtraTech™ hőcserélővel
- / Gyújtásrendszer, elektronikus égésvezérlés
- / Rendkívül hatékony hőszivattyú még zord éghajlaton is
- / Hőszivattyú CoP értéke akár 5.11
- / A Smart Hibrid Vezérlőnek köszönhető optimalizált működés
- / Lehetőség van a két hőtermelő egyidejű működtetésére
- / Ariston NET kapcsolat gyári tartozék
- / Kombinálható napkollektor rendszerrel
- / Napelem rendszerhez illeszthető
- / Puffer funkció

ENERGIAOSZTÁLY



SENSYS NET RENDSZER VEZÉRLŐ KÜLSŐ HŐMÉRSÉKLET ÉRZÉKELŐ
Tartozék

Műszaki adatok	24/5	35/7
----------------	------	------

KAZÁN TELJESÍTMÉNYE

Névleges hőteljesítmény fűtés közben max/min PCI	kW	22,0/2,5	31,0/3,5
Hatékonyság a névleges hőteljesítményen (80 °C–60 °C) PCI	%	97,7	97,7
HMV hőmérséklete max/min	°C	60/40	60/40
Belső zajszint	dB(A)	51	51

HŐSZIVATTYÚ TELJESÍTMÉNYE

Hőteljesítmény fűtés közben min/név/max*	kW	1,5 / 4,4 / 7,1	2,6 / 6,4 / 11,0
Névleges COP fűtéskor*		5	5
Hőteljesítmény hűtés közben min/név/max**	kW	1,6 / 5,9 / 8,5	3,1 / 7,5 / 12,0
Név. EER hűtés közben**		4,9	5
Névleges COP vízmelegítéskor***		2,6	2,6
Tároló kapacitása	l	180	180
Fűtési idő ***	Óra:perc	01:48	01:30
40 °C-on kevert vízmennyiség (V40)	l	241	247
Maximális felvett teljesítmény	kW	2,75	3,85

GENUS ONE HYBRID FLEX NET	24/5	35/7
---------------------------	------	------

35 °C fűtési energiaosztály	A+++	A+++
55 °C fűtési energiaosztály	A++	A++
HMV energiaosztály	A	A
Vízvételi profil	XL	XL
GENUS ONE KAZÁN cikkszám	3301027	3301029
HIBRID MODUL cikkszám	3301136	3301136
Kültéri egység cikkszám	3630185	3630186
CD1 180 H melegvíztartály cikkszám	3060451	3060451
3-járatú HMV vagy hűtő szelep cikkszám	3078156	3078156
SZERELŐKERET cikkszám	3319198	3319199
Csomag cikkszám	3301250	3301251

* EN 14511szerint. Levegő T 7°C, víz T 35/30°C.
** EN 14511 szerint. Levegő T 35°C, víz T 18/23°C.
*** Beállítási pont T +53°C, levegő T 7°C, beömlő víz T 10°C.

További műszaki adatok a 37. oldalon

TARTOZÉKOK	CIKKSZÁM
------------	----------

JAVASOLT TARTOZÉKOK

Szelepek és szűrőkészlet	3083059
Exogel készlet	3318771
Hibrid vízvezeték-csatlakozások	3319225
Kültéri egység cseppvíz tálcá	3024383
Vízoldali biztonsági egység 3/4" szifon 1"	877085 877086

KÜLTÉRI EGYSÉG TARTOZÉKOK

Flexibilis csövek 1 m – m	3078151
Flexibilis csövek 3 m – m	3078152
Flexibilis csövek 10 m – m	3078153
Szelepek és szűrőkészlet	3083059
Exogel készlet	3318771
Fali szerelőkeret	3078101
Fali szerelőkeret rezgécscillapítók	3078102
Rezgécscillapító lábak	3078097
Kültéri egység tálcáfűtés	3319087
Kültéri egység cseppvíz tálcá	3024383

HIBRID MODUL Tartozékok

Hibrid vízvezeték-csatlakozások	3319225
---------------------------------	---------

Rendszer és hűtési tartozékok

Állítható differenciál by-pass készlet	3319002
CKZ 30 HH	3060531
CKZ 50 HH	3060532
CKZ 25 H ÚJ	3060712
CKZ 50 H ÚJ	3060713
MGM 2 db fűtési/hűtési	3319114
Biztonsági páraérzékelő	3318925
3-járatú szelep HMV készítéshez vagy hűtéshez	3078156
Fűtési/hűtési zóna szabályozó készlet	3319079
2-zónás készlet (tartalmaz: keverőszelep, 2 szivattyú, zónavezérlő, 2 szenzor és szigetelés)	3319096

HMV Tartozékok

Vízoldali biztonsági egység 3/4"	877085
Szifon 1"	877086
univerzális érzékelő készlet	3318962

Új építkezésekhez ideális kompakt hibrid rendszer.



HIBRID HŐSZIVATTYÚ TERMÉKKÍNÁLAT



	NIMBUS M HYBRID NET							
	4	5	7	7-T	9	9 T	11	11 T
FŰTÉSI ENERGIAOSZTÁLY 35°C	A+++							
VÍZMELEGÍTÉS ENERGIAOSZTÁLY/ VÍZELVÉTELI PROFIL	-							
KAPCSOLAT	standard							
HŐSZABÁLYOZÁS BEÉPÍTVE	Sensys Net és kültéri érzékelő							
KAZÁN NÉVLEGES HŐTELJESÍTMÉNY (kW)	-							
HŐSZIVATTYÚ MAXIMUM HŐTELJESÍTMÉNY* (kW)	5.73	7.14	11.01	11.01	13.95	13.95	16.74	16.74
HŐSZIVATTYÚ MAXIMUM HŰTÉSI TELJESÍTMÉNY ** (kW)	6.85	8.52	12.02	12.02	13.63	13.63	16.64	16.64
HŐSZIVATTYÚ MAXIMÁLIS FELVETT TELJESÍTMÉNY	2.1	2.75	3.85	4.34	4.44	5	5.60	6.31
HMV ÁRAMLÁS ΔT 25°C (l/min)	-							
TÁPEGYSÉG (V - ph - Hz)	230 - 1-50		400 - 3-50		230 - 1-50		400 - 3-50	
KOMBINÁLHATÓ KAZÁNOK	ONE sorozat							
KERESKEDELMELI CIKKSZÁMOK	3301252	3301253	3301254	3301255	3301470	3301256	3301471	3301257

NIMBUS M HYBRID FLEX NET								NIMBUS M HYBRID UNIVERSAL NET									
4	5	7	7 T	9	9 T	11	11 T	4	5	7	7 T	9	9 T	11	11 T		
A+++								A+++									
A/XL								-									
standard								standard									
Sensys Net és kültéri érzékelő								Sensys Net és kültéri érzékelő									
-								-									
5.73	7.14	11.01	11.01	13.95	13.95	16.74	16.74	5.73	7.14	11.01	11.01	13.95	13.95	16.74	16.74		
6.85	8.52	12.02	12.02	13.63	13.63	16.64	16.64	6.85	8.52	12.02	12.02	13.63	13.63	16.64	16.64		
2.1	2.75	3.85	4.34	4.44	5	5.60	6.31	2.1	2.75	3.85	4.34	4.44	5	5.60	6.31		
HMV egy 180 literes melegvíztartályon keresztül								-									
230 - 1-50				400 - 3-50		230 - 1-50		230 - 1-50				400 - 3-50		230 - 1-50		400 - 3-50	
ONE system sorozat								Bármilyen kazán RT (szobatermosztát) érintkezővel vagy Ariston kazán (BUS kapcsolattal)									
3301258	3301259	3301260	3301261	3301472	3301262	3301473	3301263	3301264	3301265	3301266	3301267	3301474	3301268	3301475	3301269		

* Levegő T 7°C; víz T 35/30°C. A teljes adatot a termékkel foglalkozó oldalakon találja.
** Levegő T 35°C; víz T 18/23°C. A teljes adatot a termékkel foglalkozó oldalakon találja.

NIMBUS M HYBRID NET

NIMBUS M HYBRID NET



FÜTÉS ÉS HŰTÉS

MAGAS HATEKONYSÁG

INTEGRÁLHATÓ FOTOVOLTAIKUS RENDSZERHEZ

Hőszivattyú fűtéshez, hűtéshez és használati melegvíz előállításához, hibrid rendszer létrehozására konfigurálva

- / Az ARISTON saját rendszere
- / A ONE sorozat kazánjaival kombinálható
- / Elképesztően hatékony hőszivattyú még zord éghajlati körülmények között is
- / Hőszivattyú CoP akár 5.11
- / A Smart Hibrid Vezérlőnek köszönhető optimalizált működés
- / Lehetőség van a két hőtermelő egyidejű működtetésére
- / Ariston NET kapcsolat gyári tartozék
- / Kombinálható napkollektor rendszerrel
- / A FLEX-rendszerhez konfigurálva, melegvíz-szelep hozzáadásával
- / Napelem rendszerhez illeszthető
- / Puffer funkció

ENERGIAOSZTÁLY



SENSYS NET RENDSZER VEZÉRLŐ
KÜLSŐ HŐMÉRSÉKLET ÉRZÉKELŐ
Tartozék

MŰSZAKI ADATOK		4	5	7	7 T	9	9 T	11	11 T
HŐSZIVATTYÚ TELJESÍTMÉNY									
Hőteljesítmény fűtési üzemmódban min/névleges/max*	kW	1.5 / 3.5 / 5.7	1.5 / 4.4 / 7.1	2.6 / 6.4 / 11.0	2.6 / 6.4 / 11.0	3.9 / 8.5 / 14.0	3.9 / 8.5 / 14.0	3.9 / 10.4 / 16.7	3.9 / 10.4 / 16.7
Névleges CoP fűtési üzemmódban*		5.1	5	5	5	5.1	5.1	5	5
Hőteljesítmény hűtési üzemmódban min/névleges/max**	kW	1.6 / 4.8 / 6.9	1.6 / 5.9 / 8.5	3.1 / 7.5 / 12.0	3.1 / 7.5 / 12.0	4.6 / 10.6 / 13.6	4.6 / 10.6 / 13.6	4.6 / 12.5 / 16.6	4.6 / 12.5 / 16.6
Névleges EER hűtési üzemmódban**		5.4	4.9	5	5	4.9	4.9	4.6	4.6
Maximális felvett teljesítmény	kW	2.1	2.75	3.85	4.34	4.44	5	5.6	6.31

NIMBUS M HYBRID NET		4	5	7	7 T	9	9 T	11	11 T
Fűtés energiaosztály 35°C		A+++	A+++	A+++	A+++	A+++	A+++	A+++	A+++
Fűtés energiaosztály 55°C		A++	A++	A++	A++	A++	A++	A++	A++
Vízmelegítés energiaosztály		-	-	-	-	-	-	-	-
Vízvételi profil		-	-	-	-	-	-	-	-
HIBRID MODUL CIKKSZÁM		3301136	3301136	3301136	3301136	3301136	3301136	3301136	3301136
KÜLTÉRI EGYSÉG CIKKSZÁM		3630184	3630185	3630186	3630187	3630204	3630188	3630205	3630189
Csomag cikkszám		3301252	3301253	3301254	3301255	3301470	3301256	3301471	3301257

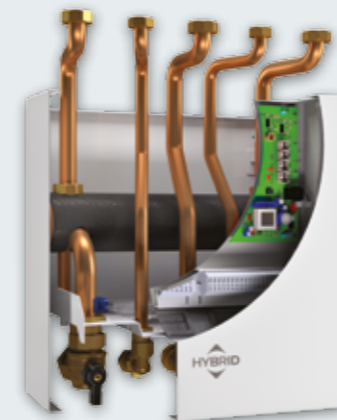


* EN 14511 szerint. Levegő T 7°C, víz T 35/30°C.
** EN 14511 szerint. Levegő T 35°C, víz T 18/23°C.

További műszaki adatok a 37. oldalon.

TARTOZÉKOK

TARTOZÉKOK	CIKKSZÁM
AJÁNLOTT TARTOZÉKOK	
Szelepek és szűrőkészlet	3083059
Exogel készlet	3318771
Hibrid vízvezeték-csatlakozások	3319225
Kültéri egység cseppvíz tálca	3024383
Bekötés takarólemez 12-24 kW	3319198
Bekötés takarólemez 30-35 kW	3319199
KÜLTÉRIEGYSÉG TARTOZÉKOK	
Flexibilis csövek 1 m - m	3078151
Flexibilis csövek 3 m - m	3078152
Flexibilis csövek 10 m - m	3078153
Szelepek és szűrőkészlet	3083059
Exogel készlet	3318771
Fali szerelőkeret	3078101
Fali szerelőkeret rezgécscillapítók	3078102
Rezgécscillapító lábak	3078097
Kültéri egység tálcáfűtés	3319087
Kültéri egység cseppvíz tálca	3024383
HIBRID MODUL TARTOZÉKOK	
Hibrid vízvezeték-csatlakozások	3319225
Bekötés takarólemez 12-24 kW	3319198
Bekötés takarólemez 30-35 kW	3319199
Hibrid modul ellenkeret	3319228



Hozzon létre hibrid rendszert egy kompatibilis kazánnal. Ideális felújításokhoz.

MEGNEVEZÉS	CIKKSZÁM
ALTEAS ONE NET 24	3301058
ALTEAS ONE NET 30	3301059
ALTEAS ONE NET 35	3301060
GENUS ONE 24	3301018
GENUS ONE 30	3301019
GENUS ONE 35	3301020
CLAS ONE 24	3301021
CLAS ONE 30	3301022
CLAS ONE 35	3301023
CLAS ONE 30 L	3301024

RENDSZER ÉS HŰTÉSI TARTOZÉKOK	CIKKSZÁM
Állítható differenciál by-pass készlet	3319002
CKZ 30 HH	3060531
CKZ 50 HH	3060532
CKZ 25 H ÚJ	3060712
CKZ 50 H ÚJ	3060713
MGM 2 zónás fűtési/hűtési	3319114
Biztonsági páraérzékelő	3318925
3-járatú szelep HMV készítéshez vagy hűtéshez	3078156
Fűtési/hűtési zóna szabályozó készlet	3319079
2-zónás készlet (tartalmaz: keverőszelep, 2 szivattyú, zónavezérlő, 2 szenzor és szigetelés)	3319096

NIMBUS M HYBRID FLEX NET

NIMBUS M HYBRID FLEX NET



Hőszivattyú fűtéshez, hűtéshez és használati melegvíz előállításához, hibrid rendszer létrehozására konfigurálva

- / Az ARISTON saját gyártású rendszere
- / A ONE sorozat kazánjaival kombinálható
- / Elképesztően hatékony hőszivattyú még zord éghajlati körülmények között is
- / Hőszivattyú CoP akár 5.11
- / A Smart Hibrid Vezérlőnek köszönhető optimalizált működés
- / Lehetőség van a két hőtermelő egyidejű működtetésére
- / Ariston NET kapcsolat gyári tartozék
- / Kombinálható napkollektor rendszerrel
- / Napelem rendszerhez illeszthető
- / Puffer funkció

ENERGIAOSZTÁLY

A+++ 35 °C

JUST ASK amazon alexa

works with the Google Assistant




SENSYS NET RENDSZER VEZÉRLŐ
KÜLSŐ HŐMÉRSÉKLET ÉRZÉKELŐ
Tartozék

MŰSZAKI ADATOK		4	5	7	7 T	9	9 T	11	11 T
HŐSZIVATTYÚ TELJESÍTMÉNY									
Hőteljesítmény fűtési üzemmódban min/névleges/max*	kW	1.5 / 3.5 / 5.7	1.5 / 4.4 / 7.1	2.6 / 6.4 / 11.0	2.6 / 6.4 / 11.0	3.9 / 8.5 / 14.0	3.9 / 8.5 / 14.0	3.9 / 10.4 / 16.7	3.9 / 10.4 / 16.7
Névleges CoP fűtési üzemmódban*		5.1	5	5	5	5.1	5.1	5	5
Hőteljesítmény hűtési üzemmódban min/névleges/max**	kW	1.6 / 4.8 / 6.9	1.6 / 5.9 / 8.5	3.1 / 7.5 / 12.0	3.1 / 7.5 / 12.0	4.6 / 10.6 / 13.6	4.6 / 10.6 / 13.6	4.6 / 12.5 / 16.6	4.6 / 12.5 / 16.6
Névleges EER hűtési üzemmódban**		5.4	4.9	5	5	4.9	4.9	4.6	4.6
Maximális felvett teljesítmény	kW	2.1	2.75	3.85	4.34	4.44	5	5.6	6.31
Névleges CoP HMV üzemmódban***		2.6	2.6	2.6	2.6	2.6	2.6	2.6	2.6
Melegvíz tartály kapacitása	l	180	180	180	180	180	180	180	180
Fűtési idő***	h:min	01:48	01:48	01:30	01:30	01:27	01:27	01:27	01:27
A 40°C-on kevert víz mennyisége (V40)	l	241	241	247	247	251	251	251	251

NIMBUS M HYBRID FLEX NET	4	5	7	7 T	9	9 T	11	11 T
Fűtés energiaosztály 35°C	A+++	A+++	A+++	A+++	A+++	A+++	A+++	A+++
Fűtés energiaosztály 55°C	A++	A++	A++	A++	A++	A++	A++	A++
Vízmelegítés energiaosztály	A	A	A	A	A	A	A	A
Vízfelvételi profil	XL	XL	XL	XL	XL	XL	XL	XL
HIBRID MODUL CIKKSZÁM	3301136	3301136	3301136	3301136	3301136	3301136	3301136	3301136
KÜLTÉRI EGYSÉG CIKKSZÁM	3630184	3630185	3630186	3630187	3630204	3630188	3630205	3630189
CD1 180 H MELEGVÍZTARTÁLY CIKKSZÁM	3060451	3060451	3060451	3060451	3060451	3060451	3060451	3060451
3-JÁRATÚ HMV VAGY HŰTŐ SZELEP CIKKSZÁM	3078156	3078156	3078156	3078156	3078156	3078156	3078156	3078156
CSOMAG CIKKSZÁM	3301258	3301259	3301260	3301261	3301472	3301262	3301473	3301263

* EN 14511 szerint. Levegő T 7°C, víz T 35/30°C.
** EN 14511 szerint. Levegő T 35°C, víz T 18/23°C.
*** Beállítási pont T +53°C, levegő T 7°C, beáramló víz T 10°C.

További műszaki adatok a 37. oldalon.



Hozzon létre hibrid rendszert egy kompatibilis kazánnal. Ideális felújításokhoz.

TARTOZÉKOK	CIKKSZÁM
AJÁNLOTT TARTOZÉKOK	
Szelepek és szűrőkészlet	3083059
Exogel készlet	3318771
Hibrid vízvezeték-csatlakozások	3319225
Kültéri egység cseppvíz tálcá	3024383
Bekötés takarólemez 12-24 kW	3319198
Bekötés takarólemez 30-35 kW	3319199
Vízoldali biztonsági egység 3/4"	877085
Szifon 1"	877086
KÜLTÉRI EGYSÉG TARTOZÉKOK	
Flexibilis csövek 1 m - m	3078151
Flexibilis csövek 3 m - m	3078152
Flexibilis csövek 10 m - m	3078153
Szelepek és szűrőkészlet	3083059
Exogel készlet	3318771
Fali szerelőkeret	3078101
Fali szerelőkeret rezgécscillapítók	3078102
Rezgécscillapító lábak	3078097
Kültéri egység tálcá fűtés	3319087
Kültéri egység cseppvíz tálcá	3024383
HIBRID MODUL TARTOZÉKOK	
Hibrid vízvezeték-csatlakozások	3319225
Bekötés takarólemez 12-24 kW	3319198
Bekötés takarólemez 30-35 kW	3319199
Hibrid modul ellenkeret	3319228
RENDSZER ÉS HŰTÉSI TARTOZÉKOK	
Állítható differenciál by-pass készlet	3319002
CKZ 30 HH	3060531
CKZ 50 HH	3060532
CKZ 25 H ÚJ	3060712
CKZ 50 H ÚJ	3060713
MGM 2 zónás fűtési/hűtési	3319114
Biztonsági páraérzékelő	3318925
3-járatú szelep HMV készítéshez vagy hűtéshez	3078156
Fűtési/hűtési zóna szabályozó készlet	3319079
2-zónás készlet (tartalmaz: keverőszelep, 2 szivattyú, zónavezérlő, 2 szenzor és szigetelés)	3319096
HMV TARTOZÉKOK	
Vízoldali biztonsági egység 3/4"	877085
Szifon 1"	877086
Univerzális érzékelő készlet	3318962

MEGNEVEZÉS	CIKKSZÁM
GENUS ONE SYSTEM 12	3301025
GENUS ONE SYSTEM 18	3301026
GENUS ONE SYSTEM 24	3301027
GENUS ONE SYSTEM 30	3301028
GENUS ONE SYSTEM 35	3301029
CLAS ONE SYSTEM 24	3301031
CLAS ONE SYSTEM 35	3301032

NIMBUS M HYBRID UNIVERSAL

NIMBUS M HYBRID UNIVERSAL NET



FÜTÉS ÉS HŰTÉS

MAGAS HATEKONYSÁG

INTEGRÁLHATÓ FOTÓVOLTÁIKUS RENDSZERHEZ

Hőszivattyú fűtésre és hűtésre, bármilyen kazánnal rendelkező hibrid rendszer létrehozására konfigurálva

- / Az ARISTON saját gyártású rendszere
- / Ariston vagy más kazánnal is kompatibilis
- / Elképesztően hatékony hőszivattyú még zord éghajlati körülmények között is
- / Hőszivattyú CoP akár 5.11
- / A Smart Hibrid Vezérlőnek köszönhető optimalizált működés
- / Lehetőség van a két hőtermelő egyidejű működtetésére
- / Ariston NET kapcsolat gyári tartozék
- / Kombinálható napkollektor rendszerrel
- / HMV szeleppel melegvizet tartállyal rendelkező rendszerre konfigurálva
- / Napelem rendszerhez illeszthető
- / Puffer funkció

ENERGIAOSZTÁLY



SENSYS NET RENDSZER VEZÉRLŐ
KÜLSŐ HŐMÉRSÉKLET ÉRZÉKELŐ
Tartozék

MŰSZAKI ADATOK	4	5	7	7 T	9	9 T	11	11 T								
HŐSZIVATTYÚ TELJESÍTMÉNY																
Hőteljesítmény fűtési üzemmódban min/névleges/max*	kW 1.5 / 3.5 / 5.7		1.5 / 4.4 / 7.1		2.6 / 6.4 / 11.0		2.6 / 6.4 / 11.0		3.9 / 8.5 / 14.0		3.9 / 8.5 / 14.0		3.9 / 10.4 / 16.7		3.9 / 10.4 / 16.7	
Névleges CoP fűtési üzemmódban*	5.1		5		5		5		5.1		5.1		5		5	
Hőteljesítmény hűtési üzemmódban min/névleges/max**	kW 1.6 / 4.8 / 6.9		1.6 / 5.9 / 8.5		3.1 / 7.5 / 12.0		3.1 / 7.5 / 12.0		4.6 / 10.6 / 13.6		4.6 / 10.6 / 13.6		4.6 / 12.5 / 16.6		4.6 / 12.5 / 16.6	
Névleges EER hűtési üzemmódban**	5.4		4.9		5		5		4.9		4.9		4.6		4.6	
Maximális felvett teljesítmény	kW 2.1		2.75		3.85		4.34		4.44		5		5.6		6.31	
NIMBUS M HYBRID UNIVERSAL NET																
Fűtés energiaosztály 35°C	A+++		A+++		A+++		A+++		A+++		A+++		A+++		A+++	
Fűtés energiaosztály 55°C	A++		A++		A++		A++		A++		A++		A++		A++	
Vízmelegítés energiaosztály	-		-		-		-		-		-		-		-	
Vízvételi profil	-		-		-		-		-		-		-		-	
HIBRID MODUL CIKKSZÁM	3301137	3301137	3301137	3301137	3301137	3301137	3301137	3301137	3301137	3301137	3301137	3301137	3301137	3301137	3301137	3301137
KÜLTÉRI EGYSÉG CIKKSZÁM	3630184	3630185	3630186	3630187	3630204	3630188	3630205	3630189	3630184	3630185	3630186	3630187	3630204	3630188	3630205	3630189
Csomag cikkszám	3301264	3301265	3301266	3301267	3301474	3301268	3301475	3301269	3301264	3301265	3301266	3301267	3301474	3301268	3301475	3301269



ErP

ENERGY LABELING

* EN 14511 szerint. Levegő T 7°C, víz T 35/30°C.
** EN 14511 szerint. Levegő T 35°C, víz T 18/23°C.

További műszaki adatok a 37. oldalon.

TARTOZÉKOK

CIKKSZÁM

AJÁNLOTT TARTOZÉKOK

Szelepek és szűrőkészlet	3083059
Exogel készlet	3318771
Hibrid vízvezeték-csatlakozások	3319225
Kültéri egység cseppvíz tálca	3024383

KÜLTÉRIEGYSÉG TARTOZÉKOK

Flexibilis csövek 1 m - m	3078151
Flexibilis csövek 3 m - m	3078152
Flexibilis csövek 10 m - m	3078153
Szelepek és szűrőkészlet	3083059
Exogel készlet	3318771
Fali szerelőkeret	3078101
Fali szerelőkeret rezgécscsaplító	3078102
Rezgécscsaplító láb	3078097
Kültéri egység tálcáfűtés	3319087
Kültéri egység cseppvíz tálca	3024383

HIBRID MODUL TARTOZÉKOK

Hibrid universal plumbing connections	3319226
Hibrid modul ellenkeret	3319228

RENDSZER ÉS HŰTÉSI TARTOZÉKOK

Állítható differenciál by-pass készlet	3319002
CKZ 30 HH	3060531
CKZ 50 HH	3060532
CKZ 25 H ÚJ	3060712
CKZ 50 H ÚJ	3060713
MGM 2 zónás fűtési/hűtési	3319114
Biztonsági páraérzékelő	3318925
3-járatú szelep HMV készítéshez vagy hűtéshez	3078156
Fűtési/hűtési zóna szabályozó készlet	3319079
2-zónás készlet (tartalmaz: keverőszelep, 2 szivattyú, zónavezérlő, 2 szenzor és szigetelés)	3319096

HMV TARTOZÉKOK

Vízoldali biztonsági egység 3/4"	877085
Szifon 1"	877086
Univerzális érzékelő készlet	3318962
3-járatú szelep HMV készítéshez vagy hűtéshez	3078156

Kompatibilis bármely generátorral, amely RT (szobatermosztát) érintkezővel vagy Ariston kazánnal rendelkezik.



NIMBUS M EXT kültéri egységek



Az Ariston hibrid rendszerekkel kompatibilis hidraulikus kültéri egység

- / Szénkefe nélküli motor a teljesen hangtalan működésért
- / Iker forgódugattyús kompresszor a csendes és hatékony működéshez még részleges terhelés és zord időjárási körülmények esetén is
- / Inverter vezérlés a kimeneti teljesítmény folyamatos beállításához a rendszer igényei szerint, csökkentve a be- és kikapcsolási ciklusokat
- / A termék minden helyzetben maximális csendességre tervezve
- / Párolgató egyenes bordákkal és Blue Fin® kezeléssel a maximális fagyállóság érdekében
- / Magas hatékonyságú integrált keringtető szivattyú

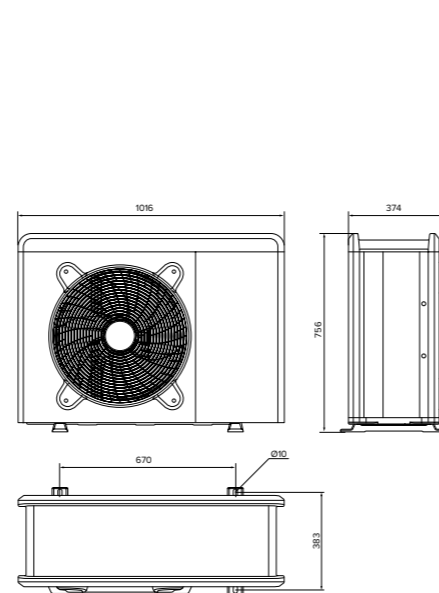
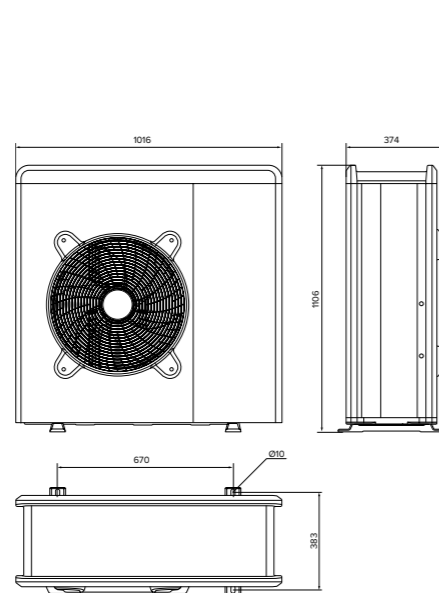
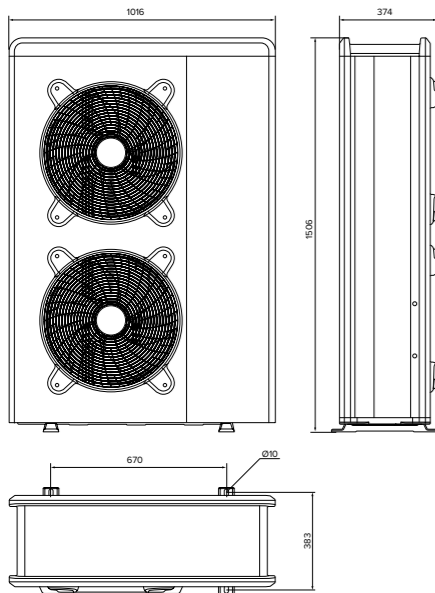


Csak a HYBRID NET csomagok részeként értékesítve

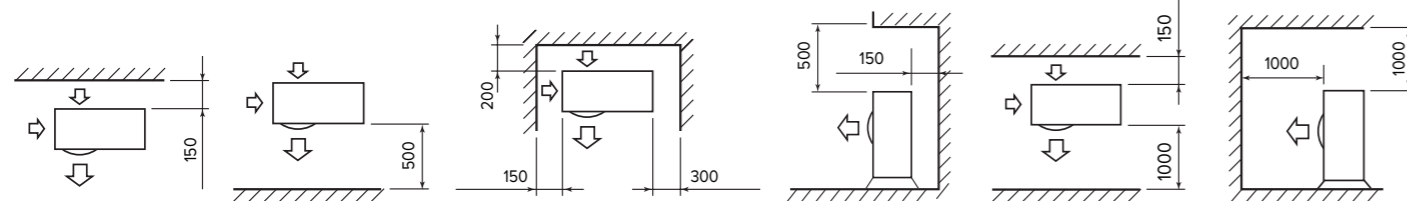
NIMBUS M EXT 90-110

NIMBUS M EXT 70

NIMBUS M EXT 40-50



MINIMÁLIS TÁVOLSÁG



NIMBUS M EXT	40 M	50 M	70 M	70 M-T	90 M	90 M-T	110 M	110 M-T
--------------	------	------	------	--------	------	--------	-------	---------

FŰTÉS (teljesítmény hőszivattyú üzemmódban)*

Min/max előremenő hőmérséklet	°C	20 / 60							
Min/max levegő hőmérséklet	°C	-20 / 35**							
LEVEGŐ T -7°C, VÍZ T 35/30°C									
Min / Névleges / Max									
Hőteljesítmény	kW	1.0 / 4.1 / 4.6	1.0 / 5.0 / 5.4	1.7 / 7.0 / 8.0	1.7 / 7.0 / 8.0	2.6 / 9.1 / 10.0	2.6 / 9.1 / 10.0	2.6 / 11.0 / 12.4	2.6 / 11.0 / 12.4
Maximális felvett teljesítmény	kW	0.4 / 1.3 / 1.8	0.4 / 1.6 / 2.2	0.6 / 2.2 / 3.2	0.6 / 2.2 / 3.2	0.9 / 2.8 / 4.1	0.9 / 2.8 / 4.1	0.9 / 3.5 / 5.0	0.9 / 3.5 / 5.0
Névleges COP		3.3	3.1	3.2	3.2	3.3	3.3	3.2	3.2
LEVEGŐ T +7°C, VÍZ T 35/30°C									
Min / Névleges / Max									
Hőteljesítmény	kW	1.5 / 3.5 / 5.7	1.5 / 4.4 / 7.1	2.6 / 6.4 / 11.0	2.6 / 6.4 / 11.0	3.9 / 8.5 / 14.0	3.9 / 8.5 / 14.0	3.9 / 10.4 / 16.7	3.9 / 10.4 / 16.7
Maximális felvett teljesítmény	kW	0.3 / 0.7 / 1.7	0.3 / 0.9 / 2.1	0.6 / 1.3 / 3.2	0.6 / 1.3 / 3.2	0.8 / 1.7 / 3.8	0.8 / 1.7 / 3.8	0.8 / 2.1 / 4.7	0.8 / 2.1 / 4.7
Névleges COP		5.1	5	5	5	5.1	5.1	5	5
LEVEGŐ T +7°C, VÍZ T 45/40°C									
Min / Névleges / Max									
Hőteljesítmény	kW	1.4 / 3.3 / 5.5	1.4 / 4.1 / 6.8	2.4 / 6.0 / 10.5	2.4 / 6.0 / 10.5	3.7 / 8.2 / 13.3	3.7 / 8.2 / 13.3	3.7 / 9.9 / 16.0	3.7 / 9.9 / 16.0
Maximális felvett teljesítmény	kW	0.4 / 0.9 / 1.7	0.4 / 1.1 / 2.2	0.6 / 1.7 / 3.4	0.6 / 1.7 / 3.4	0.9 / 2.1 / 4.0	0.9 / 2.1 / 4.0	0.9 / 2.6 / 5.0	0.9 / 2.6 / 5.0
Névleges COP		3.7	3.7	3.6	3.6	3.9	3.9	3.8	3.8

HŰTÉS (teljesítmény hőszivattyú üzemmódban)*

Min/max előremenő hőmérséklet	°C	5 / 22							
Max/min levegő hőmérséklet hőszivattyú üzemmódban	°C	43 / 10							
LEVEGŐ T 35°C, VÍZ T 7/12°C									
Min / Névleges / Max									
Hőteljesítmény	kW	1.1 / 4.0 / 4.8	1.1 / 5.1 / 6.0	2.2 / 7.2 / 8.4	2.2 / 7.2 / 8.4	3.2 / 9.1 / 9.6	3.2 / 9.1 / 9.6	3.2 / 11.0 / 11.7	3.2 / 11.0 / 11.7
Maximális felvett teljesítmény	kW	0.2 / 1.2 / 1.5	0.2 / 1.6 / 1.9	0.2 / 2.3 / 2.8	0.2 / 2.3 / 2.8	0.3 / 2.9 / 3.1	0.3 / 2.9 / 3.1	0.3 / 3.8 / 4.1	0.3 / 3.8 / 4.1
Névleges EER		3.4	3.2	3.1	3.1	3.2	3.2	2.9	2.9
LEVEGŐ T 35°C, VÍZ T 18/23°C									
Min / Névleges / Max									
Hőteljesítmény	kW	1.6 / 4.8 / 6.9	1.6 / 5.9 / 8.5	3.1 / 7.5 / 12.0	3.1 / 7.5 / 12.0	4.6 / 10.6 / 13.6	4.6 / 10.6 / 13.6	4.6 / 12.5 / 16.6	4.6 / 12.5 / 16.6
Maximális felvett teljesítmény	kW	0.2 / 0.9 / 1.6	0.2 / 1.2 / 2.0	0.3 / 1.5 / 3.1	0.3 / 1.5 / 3.1	0.3 / 2.2 / 3.4	0.3 / 2.2 / 3.4	0.3 / 2.7 / 4.4	0.3 / 2.7 / 4.4
Névleges EER		5.4	4.9	5	5	4.9	4.9	4.6	4.6

ErP ADAT (átlagos klíma, alacsony előremenő hőmérséklet)

Kültéri egység hangteljesítmény	dB(A)	57	59	61	61	63	63	63	63
Éves energiafelvétel	kWh/év	2366	2678	3598	3598	4561	4561	5411	5411
Szezonális hatékonyság	%	179	176	178	178	189	189	189	189

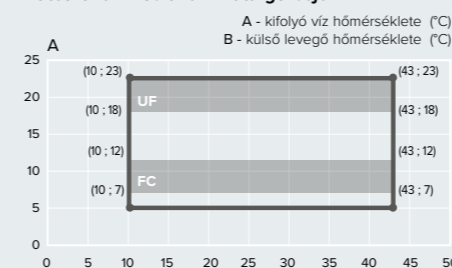
NIMBUS KÜLTÉRI EGYSÉG

Tömeg	kg	79	79	104	121	150	150	150	150
Hűtőközeg típusa		R-410A							
Hűtőközeg töltési mennyiség	g	1880	1880	2770	2770	3900	3900	3900	3900
GWP		2088							
CO ₂ egyenérték	t	3.9	3.9	5.8	5.8	8.1	8.1	8.1	8.1
Előremenő-visszatérő csatlakozás	Inch	1							
ESTER OLAJ VG74 mennyiség	ml	500	500	670	670	1400	1400	1400	1400
Feszültség/fázis/frekvencia	V/ph/Hz	230-150	230-150	230-150	400-350	230-150	400-350	230-150	400-350
Fázisonkénti maximális felvett áram	A	9	11	16	5.4	8.4	8.4	10	10
Max. felvett teljesítmény (hőszivattyú üzemmódban)	kW	2.1	2.75	3.85	4.34	5	5	6.31	6.31
Kompresszor típusa		DC TWIN-ROTARY							
Elektromos védelem besorolása		IP24							
Primer kör minimális víztartalma	l	20	25	35	35	45	45	55	55

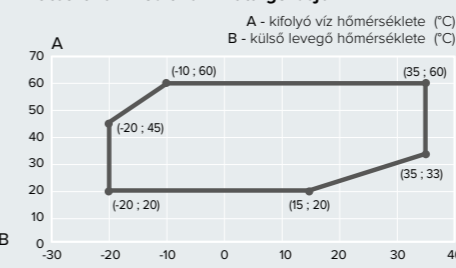
NIMBUS M EXT	40 M	50 M	70 M	70 M-T	90 M	90 M-T	110 M	110 M-T
--------------	------	------	------	--------	------	--------	-------	---------

CIKKSZÁM	3630184	3630185	3630186	3630187	3630204	3630188	3630205	3630189
----------	---------	---------	---------	---------	---------	---------	---------	---------

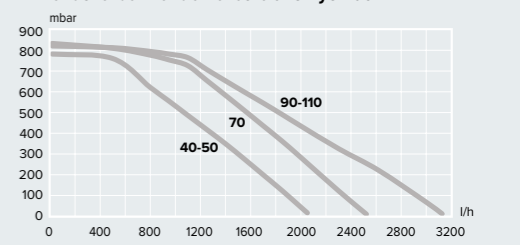
Hűtési üzemmód üzemi határgörbéje***



Fűtési üzemmód üzemi határgörbéje **



A rendszerben rendelkezésre álló nyomás



* EN 14511 szerint.

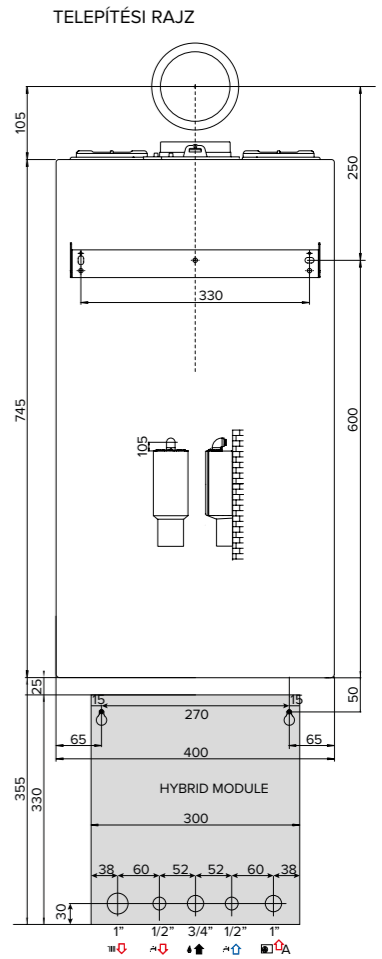
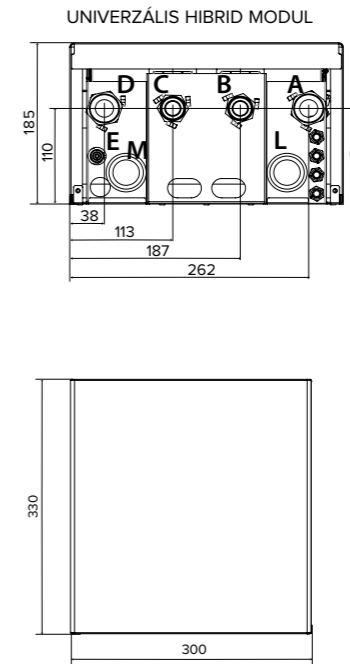
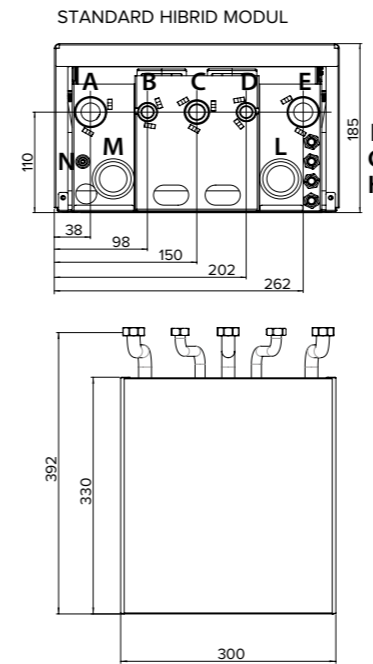
** Az előremenő hőmérséklet -10 °C-ig történő relatív kompenzációjának lehetősége a grafikon szürke területeihez viszonyítva, 5°C abszolút alsó határértékkel.

*** 35 °C feletti hőmérsékleten a kompresszor önvédelmi mechanizmusai aktiválódnak, ezért a gép működése eltér a névleges értékektől.

HYBRID MODUL beltéri egység

Hidraulikus modul a kazán és a hőszivattyú között

- / Innovatív Ariston komponens
- / Integrált SMART hibrid vezérlő irányítja a rendszert
- / Jelbemenet napelem rendszerhez (PV) történő csatlakoztatáshoz
- / Optimalizált, letisztult olasz dizájn
- / Bridgenet Bus technológia a hibrid rendszer összes elemének összekapcsolásához
- / A kazán alatti telepítés (standard modul) vagy rugalmas telepítés (univerzális modul)



- A \ Fűtési előremenő G 1" M
- B \ HMV előremenő G 1/2" M
- C \ gáz bejövő G 3/4" M
- D \ hideg víz bejövő G 1/2" M
- E \ melegvíz bejövő a kültéri egységből G 1" M
- F \ Energiaellátás kábeltömítés
- G \ Átvezetés a HV IN 3 jelkábelhez
- H \ Átvezetés a HV IN 1 jelkábelhez
- I \ Átvezetés a HV IN 2 jelkábelhez
- L \ nagyfeszültségű csatlakozókábel tömítés
- M \ alacsony feszültségű csatlakozókábel tömítés
- N \ elosztószelep

- A \ Kültéri egységből bejövő HMV G 1" M
- B \ Visszatérő a segédgenerátorhoz
- C \ előremenő a segédgenerátortól
- D \ Fűtési előremenő G 1" M
- E \ Elosztószelep
- F \ Energiaellátás kábeltömítés
- G \ Átvezetés a HV IN 3 jelkábelhez
- H \ Átvezetés a HV IN 1 jelkábelhez
- I \ Átvezetés a HV IN 2 jelkábelhez
- L \ nagyfeszültségű csatlakozókábel tömítés
- M \ alacsony feszültségű csatlakozókábel tömítés

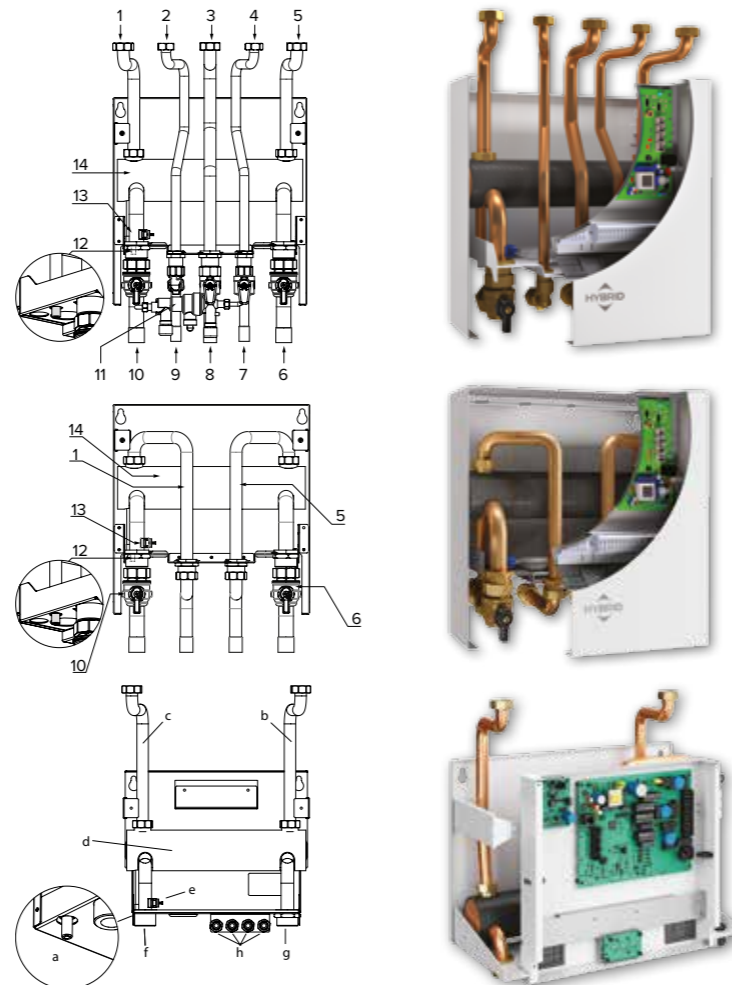
Jelmagyarázat

HIBRID és UNIVERZÁLIS MODUL

- 1/ Kazán előremenő cső
- 2/ HMV cső
- 3/ Gázcső
- 4/ HMV cső
- 5/ Kazán visszatérő cső
- 6/ Bemeneti szelep melegvízhez a kültéri egységből G 1" M
- 7/ Víz főcsap
- 8/ Gáz elzáró csap
- 9/ HMV csatlakozás
- 10/ Fűtőrendszer előremenő szelep G 1" M
- 11/ Leválasztó két szeleppel
- 12/ Űritő csap
- 13/ Fűtési rendszer előremenő hőmérséklet érzékelő
- 14/ Hidraulikus váltó

BEÉPÍTETT HIBRID MODUL

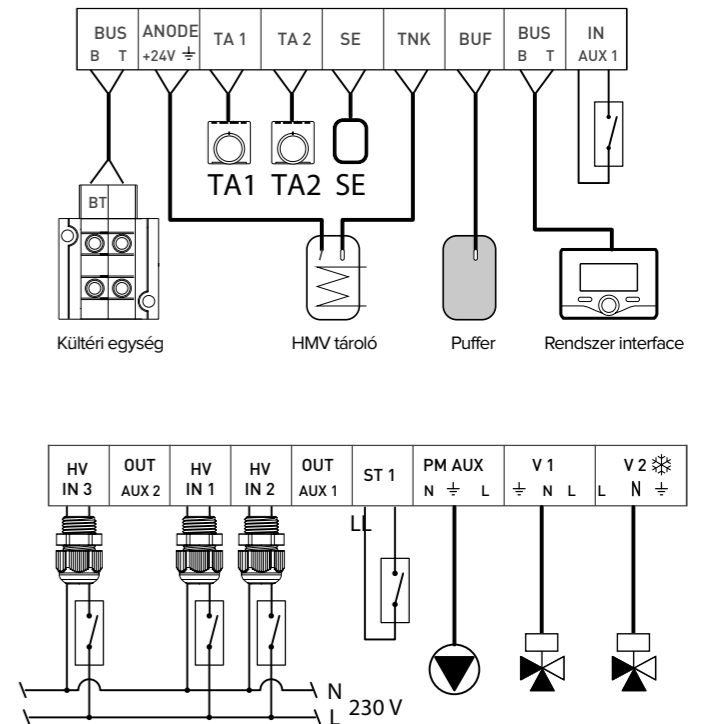
- A / Vízeeresztő szelep
- B / Kazán visszatérő cső
- C / Kazán előremenő cső
- D / Hidraulikus váltó
- E / Fűtési előremenő hőmérséklet érzékelő
- F / Rendszer előremenő kapcsolat
- G / Előremenő a kültéri egységtől
- H / Kábeltömítés



Jelmagyarázat

- BUS \ BUS a kültéri és beltéri egység között
- ANODE \ A melegvíz-tartály Protech anódjának csatlakoztatása (figyeljen az elektromos pólusokra)
- TA1 \ Szobatermosztát csatlakozás, 1-es zóna
- TA2 \ Szobatermosztát csatlakozás, 2-es zóna
- SE \ Kültéri hőmérséklet-érzékelő csatlakozása
- TNK \ Melegvíztartály érzékelőjének csatlakozása
- BUF \ Puffer érzékelő csatlakozása
- BUS \ BUS kapcsolat a Sensys rendszer interface-hez
- IN-AUX1 \ Párologtató csatlakozás
- HV IN 3 \ 230 V-os bemenet, az érintkezőket a fotovoltaikus rendszer villamosenergia-mérőjének megfelelő aljzatához kell csatlakoztatni. Válassza ki az üzemmódot a 12.1.2 paraméter segítségével a fotovoltaikus integráció kezeléséhez
- HV IN 1 \ 230 V-os bemenet. Válassza ki az üzemmódot a 12.1.0 paraméter segítségével az EDF (csökkentett villamosenergia-ráta) és az SG Ready 1 (Smart Grid) kapcsolatok kezeléséhez
- HV IN 2 \ 230 V-os bemenet. Válassza ki az üzemmódot a 12.1.1 paraméter segítségével az SG Ready 2 (Smart Grid) protokoll kezeléséhez
- OUT-AUX 2 \ Száraz érintkező kiegészítő kimeneti csatlakozás
- OUT-AUX 1 \ Száraz érintkező kiegészítő kimeneti csatlakozás
- ST1 \ A padlórendszer biztonsági termosztátjának (230 V) csatlakoztatása (sönt csatlakozás)
- PM AUX \ Kiegészítő szivattyú / hűtőszivattyú
- V1 \ Váltó szelep csatlakozás a HMV vízkörhöz
- V2 \ Váltó szelep csatlakozás a hűtőkörhöz

KAPCSOLÁSI TÁBLA



Csak a hibrid csomagok részeként kerül forgalomba



HŐSZIVATTYÚK FŰTÉS, HŰTÉS ÉS HASZNÁLATI MELEGVÍZ KÉSZÍTÉS

- / Maximális hatékonyság és megbízhatóság
- / 100%-ban az Ariston saját technológiája
- / Az Ariston NET-nek köszönhetően internetes kapcsolat

NIMBUS NET HATÉKONYSÁG ÉS TECHNOLÓGIA A LEGMAGASABB FOKON



NIMBUS COMPACT NET

NIMBUS FLEX NET



NIMBUS PLUS NET



NIMBUS POCKET M NET

A teljes egészében az Ariston által gyártott Nimbus NET hőszivattyúk csúcstechnikai megoldásokat kínálnak a lehető legnagyobb kényelem és energiamegtakarítás érdekében.

A NIMBUS NET sorozat magában foglalja az „M” betűvel megkülönböztetett monoblokk termékeket és az „S” betűvel azonosított split termékeket.

A PLUS NET és a POCKET M NET verziók lehetővé teszik a környezet fűtését és hűtését, míg a COMPACT, FLEX és FLEX-IN verziók az egytekerces melegvízes tartályon keresztül képesek háztartási meleg vizet előállítani.

A JÖVŐNKET BIZTOSÍTÓ ENERGIAOSZTÁLY

Minden modell A+++ 2019 -től ez a legmagasabb energiaosztály, amelybe egy terméket be lehet sorolni. Minden Ariston-vásárló biztosítékot kap arra, hogy olyan fejlett termékkel rendelkeznek, amely kiállja az idő próbáját.



A Wi-Fi kapcsolat minden modell alaptartozéka.



NIMBUS NET MIÉRT VÁLASSZUNK ARISTON HŐSZIVATTYÚT

MŰSZAKI TÁMOGATÁS

PRE-SALES MŰSZAKI TÁMOGATÁS

A termék eladását megelőző valamennyi fázisban magasan képzett szakemberek segítik Önt.

VEVŐSZOLGÁLATI MŰSZAKI TÁMOGATÁS

Válogatott és magasan képzett szakemberek segítik a vevőt az ország teljes területén.

BEÉPÍTETT KAPCSOLAT



A Nimbus Net termékcsalád összes terméke távolról vezérelhető az Ariston NET alkalmazáson keresztül. Ráadásul ma már a hangunkat is használhatjuk a vezérléshez, a Google Home és az Amazon Alexa hangsegédek integrációjának köszönhetően.



BIM OBJECTS ON **bimobject**

A BIM (Building Information Modeling) megtestesíti az épülettervezéstől elvárt korszerű fejlesztéseket. Éppen ezért a Nimbus Net hőszivattyúk Revit formátumú BIM objektumai már elérhetők.

Töltse le az objektumokat ingyen a www.bimobject.com weboldalról.

100%-OSAN ARISTON TECHNOLÓGIA

A hőszivattyúinkra jellemző technológiát teljes egészében olasz kutatók dolgozták ki Olaszországban. A technológia 100%-ban az Ariston sajátja.

A MEGBÍZHATÓ VÁLASZTÁS: -7°C-RA MÉRETEZVE

A Nimbus NET hőszivattyúkat -7°C-on méretezik: ebből levezethető a névleges hőtermelés -7°C-on történő fűtési fázis alatt, vagyis, amikor nagyon nagy a hőigény.

HITELESÍTETT KIVÁLÓSÁG

A Nimbus NET hőszivattyúk minőségét olyan olasz és európai testületek tanúsítják, mint például az Eurovent és az ICIM, amely a HP Keymark minősítést is kiadja.



KIEMELKEDŐ TELJESÍTMÉNY



A Nimbus NET hőszivattyúk magas teljesítményt nyújtanak mind fűtés, mind hűtés során. Még alacsony kültéri hőmérsékleten és magas előremenő hőmérsékletnél is garantálják az optimális teljesítményt, amely lehetővé teszi a névleges értéknél jóval magasabb hőteljesítmény biztosítását.



NIMBUS NET TERMÉKKÍNÁLAT: TECHNOLÓGIÁK ÖSSZEHASONLÍTÁSA

NIMBUS S NET

A **SPLIT** (NIMBUS S NET) hőszivattyúban a hűtőkör kültéri és beltéri egységre van osztva. A hűtőközeg a kültéri egységben fejezi be a termodinamikai kört, a beltéri egységben pedig a rendszerben lévő vízzel a hőcserét.

Ennek a megoldásnak a legfőbb előnyei:

- / **Nem kell félni attól, hogy a víz megfagy a kültéri egységben**
- / **Alacsonyabb hőveszteség**

NIMBUS M NET

MONOBLOKK hőszivattyúban a hűtőkör hermetikusan zárt a kültéri egységben.

A körfolyamat és a hőcsere lezárul a kültéri egységben. A fő előnyei ennek a megoldásnak:

- / **Egyszerű telepítés, nincs szükség hűtőközeg csövezésre**
- / **Telepítési rugalmasság (beltéri egység hidroblokk nélküli model is elérhető)**
- / **Modellek gyárilag integrált 2 zónás rendszerrel**



1 / Külső hőmérséklet érzékelő

2 / Inverter vezérlés

3 / Ventilátor

4 / Iker forgódugattyús DC inverter kompresszor

5 / Levegő/hűtőközeg hőcserélő (elpárolgató) egyenes lamellákkal, Blue Fin® bevonattal

6 / Sensys

7 / Light gateway

8 / Hűtőközeg/víz hőcserélő

9 / Gyárilag integrált kiegészítő elektromos fűtőpatronok

10 / A energiaosztályú modulációs vízszivattyú

11 / Integrált 8 l táglási tartály

12 / 3-járatú szelep HMV-hez

13 / Integrált 180 l HMV tartály

14 / Hűtőközeg cső csatlakozás

1 / Külső hőmérséklet érzékelő

2 / Inverter vezérlés

3 / Ventilátor

4 / Iker forgódugattyús DC inverter kompresszor

5 / Hűtőközeg/víz hőcserélő

6 / A energiaosztályú modulációs vízszivattyú

7 / Levegő/hűtőközeg hőcserélő

(elpárolgató) egyenes lamellákkal, Blue Fin® bevonattal

8 / Sensys vezérlő

9 / Light Gateway WIFI modul

10 / Gyárilag integrált kiegészítő elektromos fűtőpatronok

11 / Integrált 8 l táglási tartály

12 / 3-járatú szelep HMV-hez

13 / Integrált 180 l HMV tartály

14 / Integrált komponensek 2 zónás rendszerhez

15 / Vízcsatlakozások

SPLIT TERMÉKKÍNÁLAT

TERMÉKCSALÁD	MODEL	MÉRET*	TECHNOLÓGIA	TÁPEGYSÉG	ARISTON NET
NIMBUS	PLUS	90	S	-T	NET
	PLUS	40 = 4 kW	Split	HÁROMFÁZISÚ "-T"	STANDARD
	COMPACT	50 = 5 kW		EGYFÁZISÚ "-"	
	FLEX	70 = 7 kW			
	90 = 9 kW				
		110 = 11 kW			

* = Névleges teljesítmény melegítés közben (VÍZ T = 35 °C, LEVEGŐ T = 7 and -7 °C)



NIMBUS COMPACT S NET					
	40	50	70	90	110

FŰTÉS ENERGIAHATÉKONYSÁGI OSZTÁLY 35°C-ON	A+++				
FŰTÉS ENERGIAHATÉKONYSÁGI OSZTÁLY 55°C-ON	A++				
HMV ENERGIAHATÉKONYSÁGI OSZTÁLY	A				
VÍZELVÉTELI PROFIL	XL				
CSATLAKOZTATHATÓSÁG	standard				
FŰTÉS	Igen				
HŰTÉS	Igen				
HMV	Igen				
TÁROLO	Beépített 180 literes, egytekerceses, belső modulal				
BELTÉRI HIDRAULIKUS EGYSÉG	Álló kivitel				
BEÉPÍTETT TÁGULÁSI TARTÁLY	8 l				
ELEKTRONIKUS FŰTŐBETÉT	2 kW + 2 kW		2 kW + 2 kW + 2 kW		
GYÁRI TARTOZÉKOK	Sensys – kültéri érzékelő - gateway				
1 FÁZISÚ RENDSZER RENDELÉSI CIKKSZÁM	3300926	3300927	3300928	3301345	3301347
3 FÁZISÚ RENDSZER RENDELÉSI CIKKSZÁM	-	-	3300929	3301348	3301349

NIMBUS FLEX S NET							NIMBUS PLUS S NET				
40	50	70	90	110	90-300	110-300	40	50	70	90	110

A+++							A+++				
A++							A++				
A							-				
XL		XL		XXL			-				
standard							standard				
Igen							Igen				
Igen							Igen				
Igen							-				
180 l egytekerceses			300 l egytekerceses				-				
Falra szerelhető							Falra szerelhető				
8 l							8 l				
2 kW + 2 kW		2 kW + 2 kW + 2 kW					2 kW + 2 kW		2 kW + 2 kW + 2 kW		
Sensys – kültéri érzékelő - gateway							Sensys – kültéri érzékelő - gateway				
3300918	3300919	3300920	3301340	3301341	3301342	3301343	3300930	3300931	3300932	3301350	3301351
-	-	3300921	3300922	3300923	3300924	3300925	-	-	3300933	3300934	3300935

NIMBUS COMPACT S NET



- / Inverteres split levegő/víz hőszivattyú helyiségfűtésre, hűtésre és használati melegvíz készítésre
- / Kiemelkedően jó hatásfokú még hideg éghajlati körülmények között is, kiegészítő fűtőpatronok, amelyek külön aktiválhatók 2 kW + 2 kW kimenettel (40-50-70 modellek) és 2 kW + 2 kW + 2 kW kimenettel (90-110 modellek) a garantált kényelemért, bármilyen helyzetben
- / Ariston NET kapcsolat gyári tartozék
- / Sensys rendszervezérlő és kültéri érzékelő gyári tartozék
- / Ultra-kompakt kivitelű beltéri egység (600x600) beépített 180 literes használati melegvíz tárolóval, megnövelt fűtőcsőhosszúval és szabványos 8 l-es táglási tartállyal

ENERGIAOSZTÁLY



bimobject®



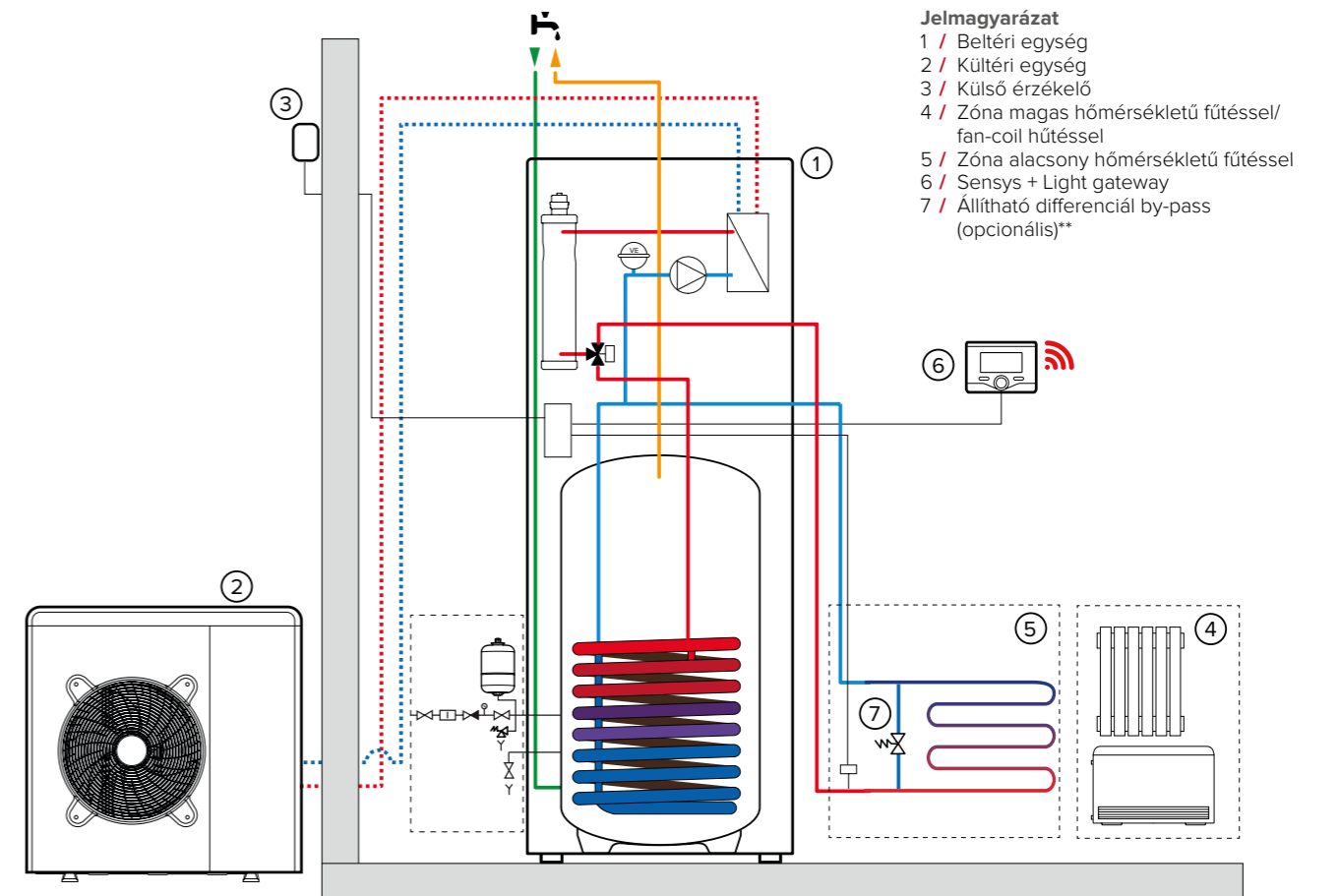
MŰSZAKI ADATOK		40 S	50 S	70 S	90 S	110 S
HŐSZIVATTYÚ TELJESÍTMÉNYEK - FŰTÉS						
Hőteljesítmény ¹ (Min / Névleges / Max)	kW	1.0 / 4.1 / 4.5	1.0 / 5.0 / 5.4	1.7 / 7.0 / 8.0	2.6 / 9.1 / 10.0	2.6 / 11.0 / 11.8
Névleges COP ¹		3.3	3.1	3.2	3.4	3.3
Hőteljesítmény ² (Min / Névleges / Max)	kW	1.5 / 3.5 / 5.7	1.5 / 4.4 / 7.1	2.6 / 6.4 / 11.0	3.9 / 8.7 / 14.0	3.9 / 10.6 / 16.7
Névleges COP ²		5.1	5	5	5.3	5.2
HŐSZIVATTYÚ TELJESÍTMÉNYEK - HŰTÉS³						
Hőteljesítmény (Min / Névleges / Max)	kW	1.6 / 4.8 / 6.9	1.6 / 5.9 / 8.5	3.1 / 7.5 / 12.0	4.6 / 10.6 / 13.6	4.6 / 12.5 / 16.6
Névleges EER		5.4	4.9	5	4.9	4.6
HŐSZIVATTYÚ TELJESÍTMÉNYEK - HMV⁴						
Névleges COP		2.6	2.6	2.6	2.6	2.6
Beépített melegvíztároló kapacitása	l	180	180	180	180	180
Felfűtési idő	h:min.	1:48	1:48	1:30	1:27	1:27
40°C-on kevert víz mennyisége (V40)	l	241	241	247	251	251
Maximális felvett teljesítmény egyfázisú/háromfázisú (további fűtőberendezésekkel a beltéri egységben)	kW	6.03 / -	6.60 / -	7.22 / 7.70	11 / 10.36	12.31 / 11.36
EN 14511 szerinti műszaki adatok						

NIMBUS COMPACT NET	40 S	50 S	70 S	90 S	110 S
Fűtés energiaosztály 35°C	A+++	A+++	A+++	A+++	A+++
Vízmelegítés energiaosztály	A	A	A	A	A
Vízvételi profil	XL	XL	XL	XL	XL
Egyfázisú cikkszám	3300926	3300927	3300928	3301345	3301347
Háromfázisú cikkszám	-	-	3300929	3301348	3301349

¹ Levegő T -7°C, víz T 35/30°C
² Levegő T +7°C, víz T 35/30°C
³ Levegő T +35°C, víz T 18/23°C
⁴ Beállítási pont T +53°C, levegő T 7°C beáramló víz T 10°C

További műszaki adatok az 57. oldalon

TELEPÍTÉSI ÁBRA



** A termostatikusszelepekkel rendelkező rendszereken valamennyi terminálra vagy zónaszelepre telepíteni kell, így biztosítható a minimális működési áramlás.

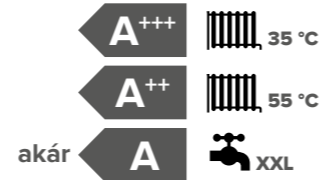
NIMBUS FLEX S NET

NIMBUS FLEX S NET



- / Inverteres split levegő/víz hőszivattyú helyiségfűtésre, hűtésre és használati melegvíz készítésre
- / Kiemelkedően jó hatásfokú még hideg éghajlati körülmények között is, kiegészítő fűtőpatronok, amelyek külön aktiválhatók 2 kW + 2 kW kimenettel (40-50-70 modellek) és 2 kW + 2 kW + 2 kW kimenettel (90-110 modellek) a garantált kényelemért, bármilyen helyzetben
- / Ariston NET kapcsolat gyári tartozék
- / Sensys rendszervezérlő és kültéri érzékelő gyári tartozék
- / 180 literes vagy 300 literes melegvízes tároló kibővített tekerccsel HMV készítéshez
- / Standard 8 literes tágulási tartály

ENERGIAOSZTÁLY



bimobject®



SENSYS NET RENDSZER VEZÉRLŐ
KÜLSŐ HŐMÉRSÉKLET ÉRZÉKELŐ
Tartozék

Műszaki adatok	40 S	50 S	70 S	90 S-180	110 S-180	90 S-300	110 S-300
HŐSZIVATTYÚ TELJESÍTMÉNY - FŰTÉS							
Hőteljesítmény (Min / Névleges / Max) ¹	kW 1.0 / 4.1 / 4.5	1.0 / 5.0 / 5.4	1.7 / 7.0 / 8.0	2.6 / 9.1 / 10.0	2.6 / 11.0 / 11.8	2.6 / 9.1 / 10.0	2.6 / 11.0 / 11.8
Névleges COP ¹	3.3	3.1	3.2	3.4	3.3	3.4	3.3
Hőteljesítmény (Min / Névleges / Max) ²	kW 1.5 / 3.5 / 5.7	1.5 / 4.4 / 7.1	2.6 / 6.4 / 11.0	3.9 / 8.7 / 14.0	3.9 / 10.6 / 16.7	3.9 / 8.7 / 14.0	3.9 / 10.6 / 16.7
Névleges COP ²	5.1	5	5	5.3	5.2	5.3	5.2
HŐSZIVATTYÚ TELJESÍTMÉNY - HŰTÉS³							
Hőteljesítmény (Min / Névleges / Max)	kW 1.6 / 4.8 / 6.9	1.6 / 5.9 / 8.5	3.1 / 7.5 / 12.0	4.6 / 10.6 / 13.6	4.6 / 12.5 / 16.6	4.6 / 10.6 / 13.6	4.6 / 12.5 / 16.6
Névleges EER	5.4	4.9	5	4.9	4.6	4.9	4.6
HŐSZIVATTYÚ TELJESÍTMÉNY - HMV⁴							
Névleges COP	2.6	2.6	2.6	2.6	2.6	3.1	3.1
Beépített melegvízes tároló kapacitása	l 180	180	180	180	180	300	300
Felfűtési idő	h:min 01:48	01:48	01:30	1:27	1:27	1:52	1:52
40°C-on kevert víz mennyisége (V40)	l 241	241	247	251	251	434	434
Maximális felvett teljesítmény egyfázisú/háromfázisú (további fűtőberendezésekkel a beltéri egységben)	kW 6.03 / -	6.60 / -	7.22 / 7.70	11 / 10.36	12.31 / 11.36	11 / 10.36	12.31 / 11.36

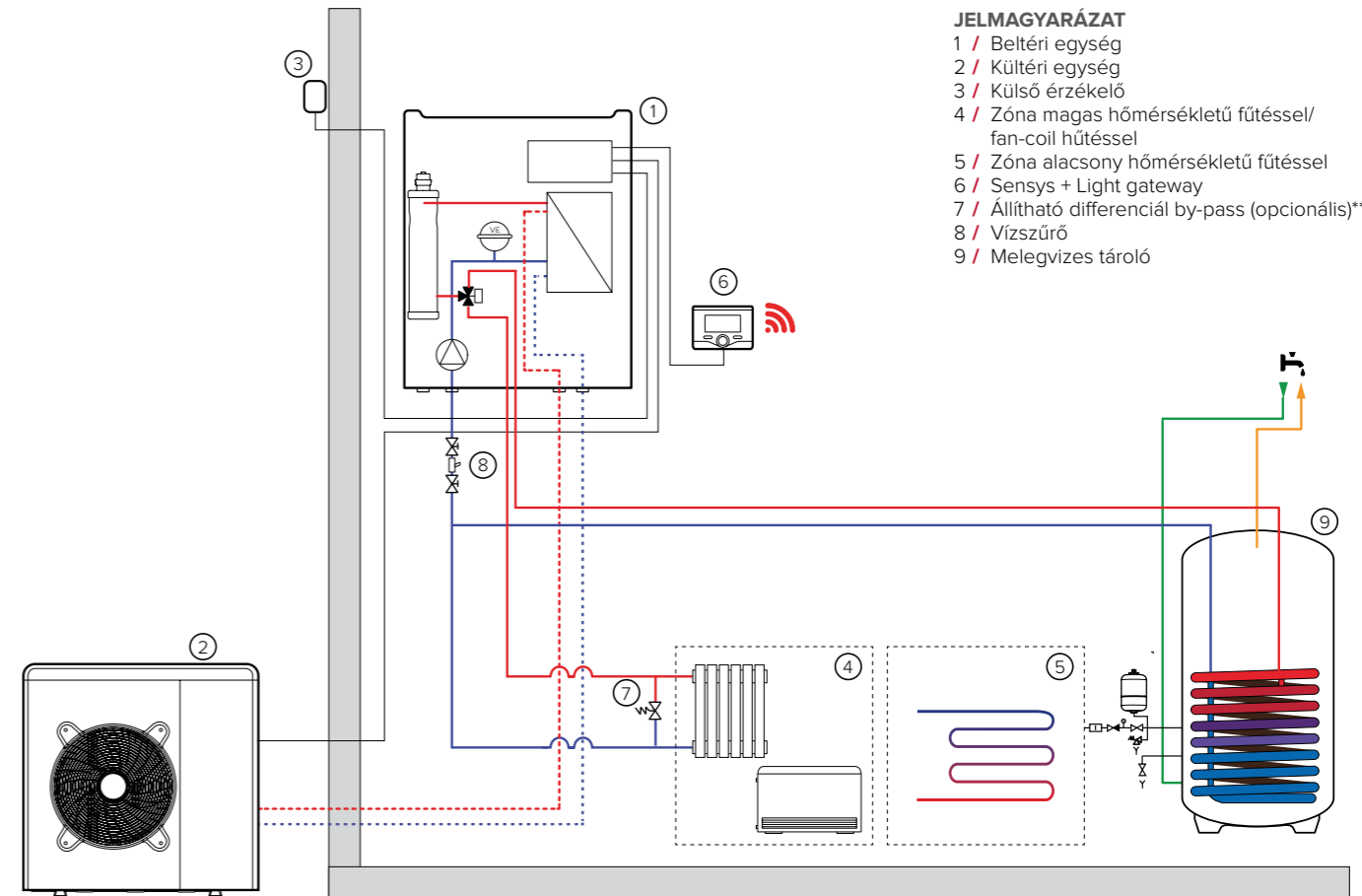
EN 14511 szerinti műszaki adatok

TÁROLÓ	180 L				300 L		
NIMBUS FLEX NET	40 S	50 S	70 S	90 S-180	110 S-180	90 S-300	110 S-300
Fűtés energiaosztály 35°C	A+++	A+++	A+++	A+++	A+++	A+++	A+++
Vízmelegítés energiaosztály	A	A	A	A	A	A	A
Vízvezetési profil	XL	XL	XL	XL	XL	XXL	XXL
EGYFÁZISÚ CIKKSZÁM	3300918	3300919	3300920	3301340	3301341	3301342	3301343
HÁROMFÁZISÚ CIKKSZÁM	-	-	3300921	3300922	3300923	3300924	3300925

¹ LEVEGŐ T -7°C, VÍZ T 35/30°C
² LEVEGŐ T +7°C, VÍZ T 35/30°C
³ LEVEGŐ T +35°C, VÍZ T 18/23°C
⁴ Set-point T +53°C, LEVEGŐ T 7°C, input VÍZ T 10°C

TOVÁBBI MŰSZAKI ADATOK az 57. oldalon

TELEPÍTÉSI ÁBRA



JELMAGYARÁZAT

- 1 / Beltéri egység
- 2 / Kültéri egység
- 3 / Külső érzékelő
- 4 / Zóna magas hőmérsékletű fűtéssel/ fan-coil hűtéssel
- 5 / Zóna alacsony hőmérsékletű fűtéssel
- 6 / Sensys + Light gateway
- 7 / Állítható differenciál by-pass (opcionális)**
- 8 / Vízszűrő
- 9 / Melegvízes tároló

** A termostatikusszelepekkel rendelkező rendszereken valamennyi terminálra vagy zónaszelepre telepíteni kell, így biztosítható a minimális működési áramlás.

NIMBUS PLUS S NET

NIMBUS PLUS S NET



- / Inverteres split levegő/víz hőszivattyú helyiségfűtésre, hűtésre és használati melegvíz készítésre
- / Kiemelkedően jó hatásfokú még hideg éghajlati körülmények között is, kiegészítő fűtőpatronok, amelyek külön aktiválhatók 2 kW + 2 kW kimenettel (40-50-70 modellek) és 2 kW + 2 kW + 2 kW kimenettel (90-110 modellek) a garantált kényelemért, bármilyen helyzetben
- / Ariston NET kapcsolat gyári tartozék
- / Sensys rendszervezérlő és kültéri érzékelő gyári tartozék
- / Standard 8 literes tágulási tartály



bimobject®



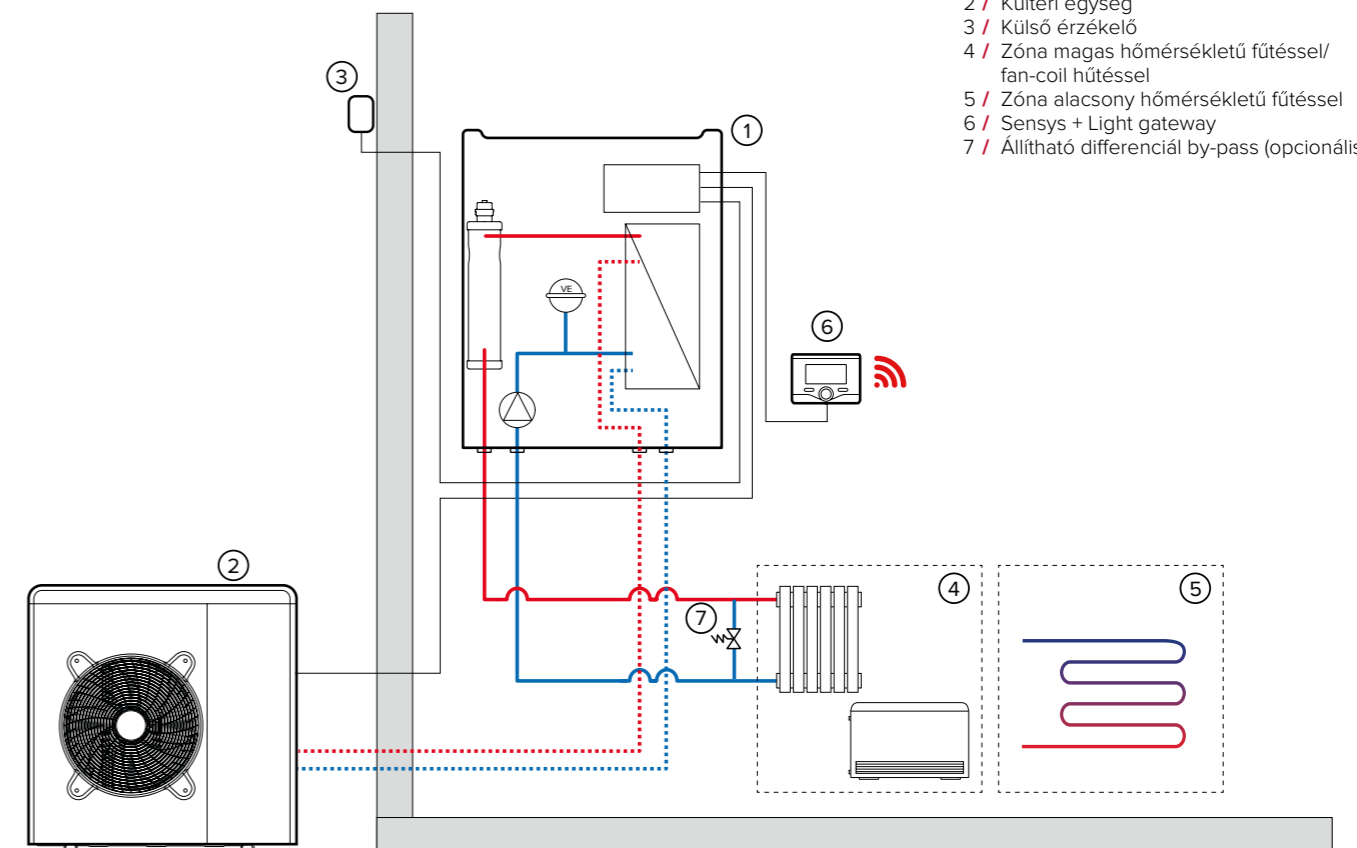
MŰSZAKI ADATOK		40 S	50 S	70 S	90 S	110 S
HŐSZIVATTYÚ TELJESÍTMÉNY - FŰTÉS						
Hőteljesítmény (Min / Névleges / Max) ¹	kW	1.0 / 4.1 / 4.5	1.0 / 5.0 / 5.4	1.7 / 7.0 / 8.0	2.6 / 9.1 / 10.0	2.6 / 11.0 / 11.8
CoP ¹		3.3	3.1	3.2	3.4	3.3
Hőteljesítmény (Min / Névleges / Max) ²	kW	1.5 / 3.5 / 5.7	1.5 / 4.4 / 7.1	2.6 / 6.4 / 11.0	3.9 / 8.7 / 14.0	3.9 / 10.6 / 16.7
CoP ²		5.1	5	5	5.3	5.2
HŐSZIVATTYÚ TELJESÍTMÉNY - HŰTÉS						
Hőteljesítmény (Min / Névleges / Max) ³	kW	1.1 / 4.0 / 4.8	1.1 / 5.1 / 6.0	2.2 / 7.2 / 8.4	3.2 / 9.1 / 9.6	3.2 / 11.0 / 11.7
EER ³		3.4	3.2	3.1	3.2	2.9
Hőteljesítmény (Min / Névleges / Max) ⁴	kW	1.6 / 4.8 / 6.9	1.6 / 5.9 / 8.5	3.1 / 7.5 / 12.0	4.6 / 10.6 / 13.6	4.6 / 12.5 / 16.6
EER ⁴		5.4	4.9	5	4.9	4.6
Maximális felvett teljesítmény egyfázisú/háromfázisú (további fűtőberendezésekkel a beltéri egységben)	kW	6.03 / -	6.60 / -	7.22 / 7.70	11 / 10.36	12.31 / 11.36
EN 14511 szerinti műszaki adatok						

NIMBUS PLUS NET	40 S	50 S	70 S	90 S	110 S
Fűtés energiaosztály 35°C	A+++	A+++	A+++	A+++	A+++
Fűtés energiaosztály 55°C	A++	A++	A++	A++	A++
EGYFÁZISÚ CIKKSZÁM	3300930	3300931	3300932	3301350	3301351
HÁROMFÁZISÚ CIKKSZÁM	-	-	3300933	3300934	3300935

¹ Levegő T -7°C, víz T 35/30°C
² Levegő T +7°C, víz T 35/30°C
³ Levegő T +35°C, víz T 7/12°C
⁴ Levegő T +35°C, víz T 18/23°C

TOVÁBBI MŰSZAKI ADATOK az 57. oldalon

TELEPÍTÉSI ÁBRA



- JELMAGYARÁZAT:**
- 1 / Beltéri egység
 - 2 / Kültéri egység
 - 3 / Külső érzékelő
 - 4 / Zóna magas hőmérsékletű fűtéssel/ fan-coil hűtéssel
 - 5 / Zóna alacsony hőmérsékletű fűtéssel
 - 6 / Sensys + Light gateway
 - 7 / Állítható differenciál by-pass (opcionális)**

** A termostatikussal rendelkező rendszereken valamennyi terminálra vagy zónaszелеpre telepíteni kell, így biztosítható a minimális működési áramlás.



NIMBUS S EXT kültéri egységek

- / Csendes futású, szénkefe nélküli motor
- / Iker forgódugattyús kompresszor, ami csendes, nagy hatásfokú működésre képes részterhelés és alacsony hőmérsékletek esetén is
- / Inverter szabályzó a teljesítmény szabályzására a rendszer igényeinek megfelelően bármikor, az ki/bekapcsolási ciklusok csökkentésére
- / A berendezés a minden körülmények közötti lehető legcsendesebb üzemre van optimalizálva
- / R-410A 3/8" (folyadék oldali) és 5/8" (gáz oldali csatlakozások)
- / Elpárolgató Blue Fin® felületkezelésű, egyenes hűtőbordákkal, a maximális fagyellenállás érdekében

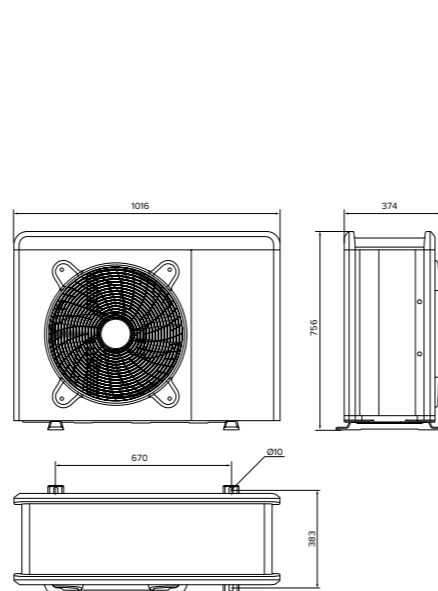
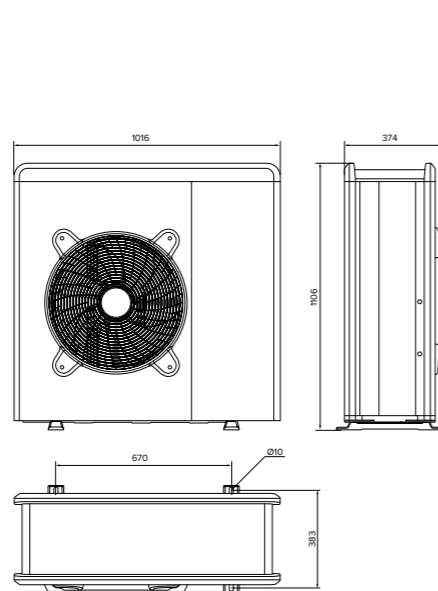
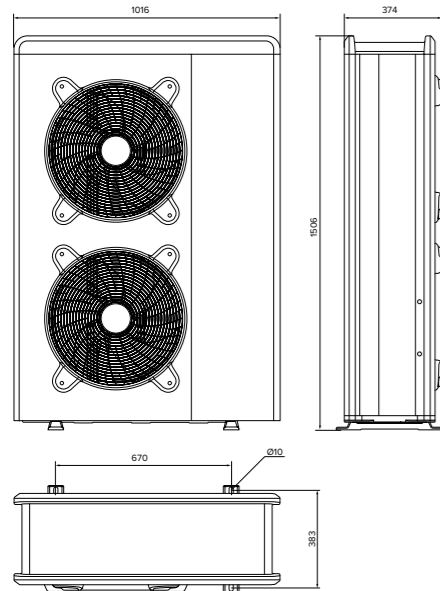


Csak a NIMBUS S NET csomag részeként kerül forgalomba.

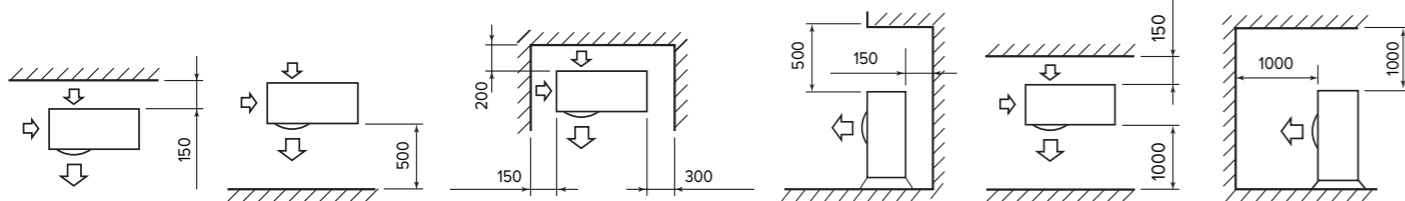
NIMBUS S EXT 90-110

NIMBUS S EXT 70

NIMBUS S EXT 40-50



MINIMÁLIS TÁVOLSÁG



NIMBUS S EXT 40 S 50 S 70 S 70 S-T 90 S 90 S-T 110 S 110 S-T

FŰTÉS (teljesítmény hőszivattyú módban)

Min/max előremenő T	°C	20/60							
Min/max levegő T	°C	-20/35							
LEVEGŐ T -7°C, VÍZ T 35/30°C		Min / Névleges / Max							
Hőteljesítmény	kW	1.0 / 4.1 / 4.5	1.0 / 5.0 / 5.4	1.7 / 7.0 / 8.0	1.7 / 7.0 / 8.0	2.6 / 9.1 / 10.0	2.6 / 9.1 / 10.0	2.6 / 11.0 / 11.8	2.6 / 11.0 / 11.8
Felvett teljesítmény	kW	0.4 / 1.2 / 1.7	0.4 / 1.6 / 2.2	0.6 / 2.2 / 3.2	0.6 / 2.2 / 3.2	0.8 / 2.7 / 4.1	0.8 / 2.7 / 4.1	0.9 / 3.3 / 4.8	0.9 / 3.3 / 4.8
Névleges COP		3.3	3.1	3.2	3.2	3.4	3.4	3.3	3.3
LEVEGŐ T +7°C, VÍZ T 35/30°C		Min / Névleges / Max							
Hőteljesítmény	kW	1.5 / 3.5 / 5.7	1.5 / 4.4 / 7.1	2.6 / 6.4 / 11.0	2.6 / 6.4 / 11.0	3.9 / 8.7 / 14.0	3.9 / 8.7 / 14.0	3.9 / 10.6 / 16.7	3.9 / 10.6 / 16.7
Felvett teljesítmény	kW	0.3 / 0.8 / 1.6	0.3 / 0.9 / 2.1	0.6 / 1.3 / 3.2	0.6 / 1.3 / 3.2	0.8 / 1.6 / 3.8	0.8 / 1.6 / 3.8	0.8 / 2.0 / 4.7	0.8 / 2.0 / 4.7
Névleges COP		5.1	5	5	5	5.3	5.3	5.2	5.2
LEVEGŐ T +7°C, VÍZ T 45/40°C		Min / Névleges / Max							
Hőteljesítmény	kW	1.4 / 3.2 / 5.5	1.4 / 4.1 / 6.8	2.4 / 6.0 / 10.5	2.4 / 6.0 / 10.5	3.7 / 8.2 / 13.3	3.7 / 8.2 / 13.3	3.7 / 10.0 / 16.0	3.7 / 10.0 / 16.0
Felvett teljesítmény	kW	0.3 / 0.9 / 1.7	0.4 / 1.1 / 2.2	0.6 / 1.6 / 3.4	0.6 / 1.6 / 3.4	0.9 / 2.0 / 4.0	0.9 / 2.0 / 4.0	0.9 / 2.6 / 4.9	0.9 / 2.6 / 4.9
Névleges COP		3.8	3.7	3.7	3.7	4.1	4.1	3.9	3.9

HŰTÉS (teljesítmény hőszivattyú módban)

Min/max előremenő T	°C	5/22							
Max/min levegő T	°C	43/10							
LEVEGŐ T 35°C, VÍZ T 7/12°C		Min / Névleges / Max							
Hőteljesítmény	kW	1.1 / 4.0 / 4.8	1.1 / 5.1 / 6.0	2.2 / 7.2 / 8.4	2.2 / 7.2 / 8.4	3.2 / 9.1 / 9.6	3.2 / 9.1 / 9.6	3.2 / 11.0 / 11.7	3.2 / 11.0 / 11.7
Felvett teljesítmény	kW	0.2 / 1.2 / 1.5	0.2 / 1.6 / 1.9	0.2 / 2.3 / 2.8	0.2 / 2.3 / 2.8	0.3 / 2.9 / 3.1	0.3 / 2.9 / 3.1	0.3 / 3.8 / 4.1	0.3 / 3.8 / 4.1
Névleges EER		3.4	3.2	3.1	3.1	3.2	3.2	2.9	2.9
LEVEGŐ T 35°C, VÍZ T 18/23°C		Min / Névleges / Max							
Hőteljesítmény	kW	1.6 / 4.8 / 6.9	1.6 / 5.9 / 8.5	3.1 / 7.5 / 12.0	3.1 / 7.5 / 12.0	4.6 / 10.6 / 13.6	4.6 / 10.6 / 13.6	4.6 / 12.5 / 16.6	4.6 / 12.5 / 16.6
Felvett teljesítmény	kW	0.2 / 0.9 / 1.6	0.2 / 1.2 / 2.0	0.3 / 1.5 / 3.1	0.3 / 1.5 / 3.1	0.3 / 2.2 / 3.4	0.3 / 2.2 / 3.4	0.3 / 2.7 / 4.4	0.3 / 2.7 / 4.4
Névleges EER		5.4	4.9	5	5	4.9	4.9	4.6	4.6

ErP DATA (átlagos klíma, alacsony előremenő hőmérséklet)

Kültéri egység hangteljesítmény	dB(A)	56	58	60	60	62	62	62	62
Éves energiafelvétel	kWh/year	2215	2497	3352	3352	4468	4468	5358	5358
Szezonális hatékonyság	%	191	189	191	191	189	189	187	187

KÜLTÉRI EGYSÉG

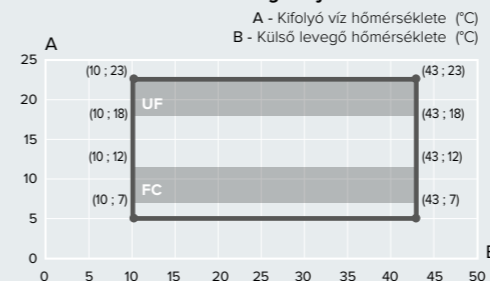
Tömeg	kg	65	65	90	106	135	135	135	135
Hűtőközeg típusa		R-410A							
Hűtőközeg töltési mennyiség	g	2300	2300	3080	3080	4300	4300	4300	4300
GWP		2088							
CO ₂ egyenérték	t	4.8	4.8	6.4	6.4	8.9	8.9	8.9	8.9
Hűtőközegi kör min/max nyomás	bar	15/42							
Min/max gázcső hosszúság	m	5/30							
Max hosszúság gáz nélkül	m	20							
További gáztöltés (20 m fölött)	g/m	40							
Maximális magasságkülönbség a beltéri és a kültéri egység között (pozitív és negatív)	m	10							
Bemeneti-kimeneti cső csatlakozás	Inches	5/8x3/8							
ESTER OIL VG74 mennyiség	ml	500	500	670	670	1400	1400	1400	1400
Feszültség/fázis/frekvencia	V/ph/Hz	230-150	230-150	230-150	400-3-50	230-150	400-3-50	230-150	400-3-50
Max felvett áram/fázis	A	9	11	16	5.4	23	8.4	27	10
Max. felvett teljesítmény (hőszivattyú üzemmódban)	kW	2.03	2.60	3.22	3.70	5.00	4.36	6.31	5.36
Kompresszor típusa		DC TWIN-ROTARY							
Szigetelés		IP24							

EN 14511 standard szerinti műszaki adatok

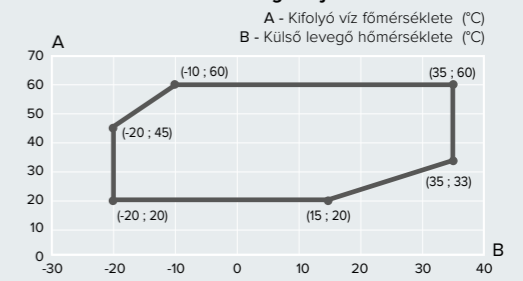
NIMBUS EXT 40 S 50 S 70 S 70 S-T 90 S 90 S-T 110 S 110 S-T

CIKKSZÁM	3629038	3629042	3629039	3629040	3630202	3629041	3630203	3629043
----------	---------	---------	---------	---------	---------	---------	---------	---------

Hűtési üzemmód üzemi határgörbéje*



Fűtési üzemmód üzemi határgörbéje**

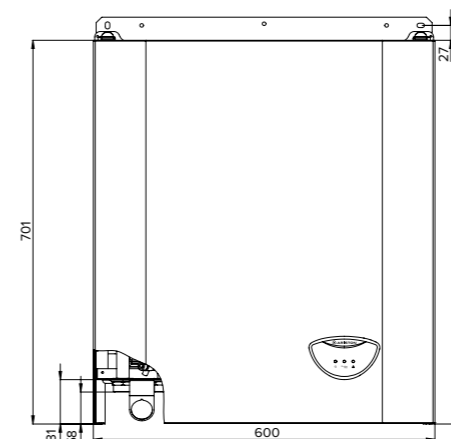
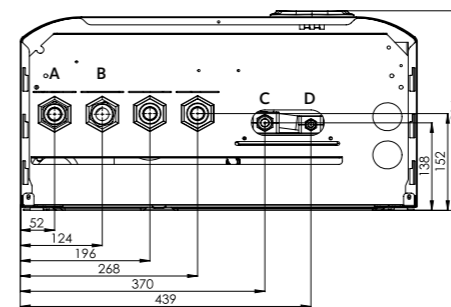


* Az előremenő hőmérséklet -10 °C-ig történő relatív kompenzálásának lehetősége a grafikon szürke területeivel összehasonlítva, 5 °C abszolút alsó határértékkel.
** 35 °C feletti hőmérsékleten a kompresszor önvédelmi mechanizmusai aktívvá válnak, ezért a gép működése különbözik a névleges értékektől.

NIMBUS WH S beltéri egység



- / Hűtőközeg/víz rozsdamentes acél lemezes hőcserélő
- / Magas hatásfokú, folyamatos modulációjú keringtető szivattyú
- / Kiegészítő elektromos fűtőbetét (2+2) kW a 40-50-70- 70T típusokhoz és (2+2+2) kW a 90T-110T típusokhoz
- / Hűtőközeg és vízdali csatlakozások a berendezés alsó részén
- / Beépített áramköri lap
- / 8 literes tágulási tartály
- / HMV készlet csatlakoztatható a berendezésen belül (FLEX típusnál gyári tartozék)
- / A Sensys rendszervezérlő és a külső hőmérséklet-érzékelők a beltéri egységgel együtt kerülnek szállításra

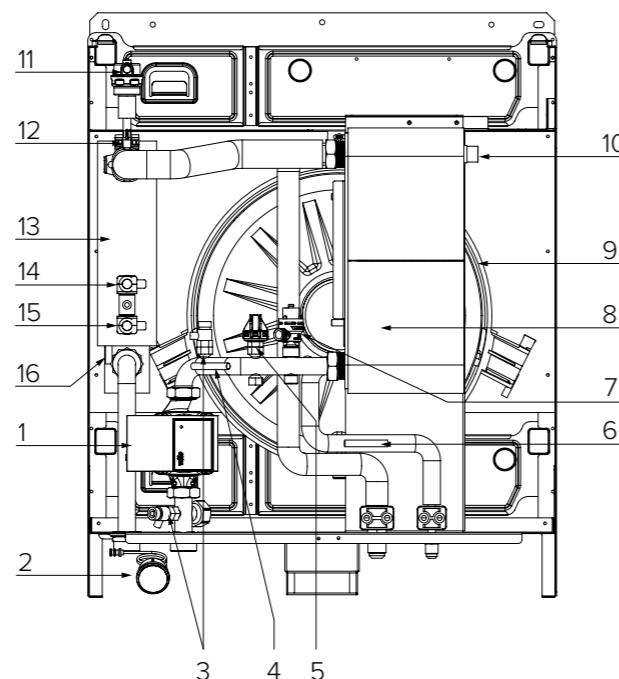


- A.** Fűtési/hűtési rendszer előremenő M 1" G
- B.** Fűtési/hűtési rendszer visszatérő M 1" G
- C.** Gáz oldali hűtőközeg csatlakozás a kültéri egység felől M 5/8"
- D.** Folyadék oldali hűtőközeg csatlakozás a kültéri egység felé M 3/8"

Csak a NIMBUS S NET csomag részeként kerül forgalomba

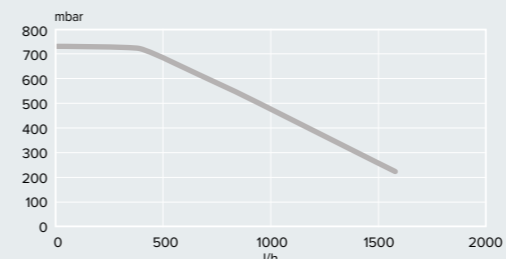
JELMAGYARÁZAT

1. Keringtető szivattyú
2. Nyomásmérő
3. Üritő csap
4. Fűtési/hűtési rendszer visszatérő hőmérséklet érzékelő
5. Nyomáskapcsoló
6. Hőmérséklet érzékelő - hűtőközeg csővezeték
7. 3 bar-os biztonsági szelep
8. Kondenzátor hőcserélő
9. Tágulási tartály
10. LWT hőmérséklet érzékelő
11. Automata légtelenítő
12. Térfogatáram-mérő
13. Kiegészítő elektromos fűtőbetét
14. Kézi visszkapcsolású biztonsági termosztát
15. Automatikus visszkapcsolású biztonsági termosztát
16. Fűtési/hűtési rendszer előremenő hőmérséklet érzékelő

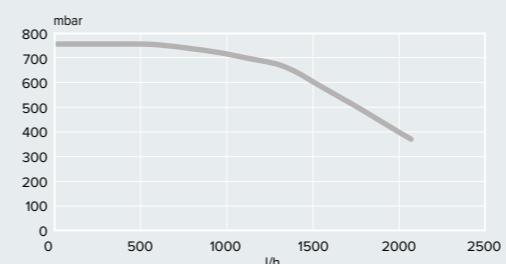


TELJESÍTMÉNY

Rendelkezésre álló nyomás:
40 S - 50 S - 70 S



Rendelkezésre álló nyomás:
90 S - 110 S



Rendelkezésre álló nyomás

A jelzett görbék, a beltéri egység nyomásesését figyelembe veszik. Éppen ezért csak magának a rendszer köreinek a nyomásesését szükséges kiszámítani és ellenőrizni a referencia görbék használatával (ld. grafikon) az üzembe helyezés helyességének ellenőrzésére. Abban az esetben, ha a keringtető szivattyú nem elég, kiegészítő szivattyú beépíthető a rendszerbe.

Primer kör minimális víztartalma: 20l (40), 25l (50), 35l (70), 45l (90), 55l (110);
Névleges térfogatáram: 640l (40), 800l (50), 1120l (70), 1440l (90), 1750l (110);

NIMBUS WH

		40 S / 50 S	70 S	90 S / 110 S
Tömeg	kg	36	37	40
Feszültség/fázis/frekvencia	V/ph/Hz	230-1-50	230-1-50	400-3-50
Maximális áramfelvétel (egyfázisú)	A	18	18, 10A _{xph}	30A _{xN}
Kiegészítő elektromos fűtőbetét névleges elektromos teljesítménye	kW	4	4	6
Hangteljesítmény	dB(A)	39	39	48
Fűtés	l/gen	l/gen	l/gen	l/gen
Hűtés	l/gen	l/gen	l/gen	l/gen
Tágulási tartály ürtartalma	l	8	8	8
Hűtőközeg/víz hőcserélő		Lemezes hőcserélő		
Keringtető szivattyú típusa		A osztályú – folyamatos modulációjú		
Szabályozott fűtési zónák száma		1	1	1
Primer kör minimális víztartalma	l	20	35	55
Névleges térfogatáram	l/h	640	1120	1750

NIMBUS WH

	4050 S	70 S	90110 S
CIKKSZÁM	3300828	3300829	3300830

Megjegyzés: a minimális üzemi térfogatáram biztosítására by-pass beépítése szükséges az olyan rendszereknél, ahol termostatikuss szelep van beépítve az összes fogyasztónál, illetve zónaszelenplnél (opcionális, Cikkszám: 3319002).

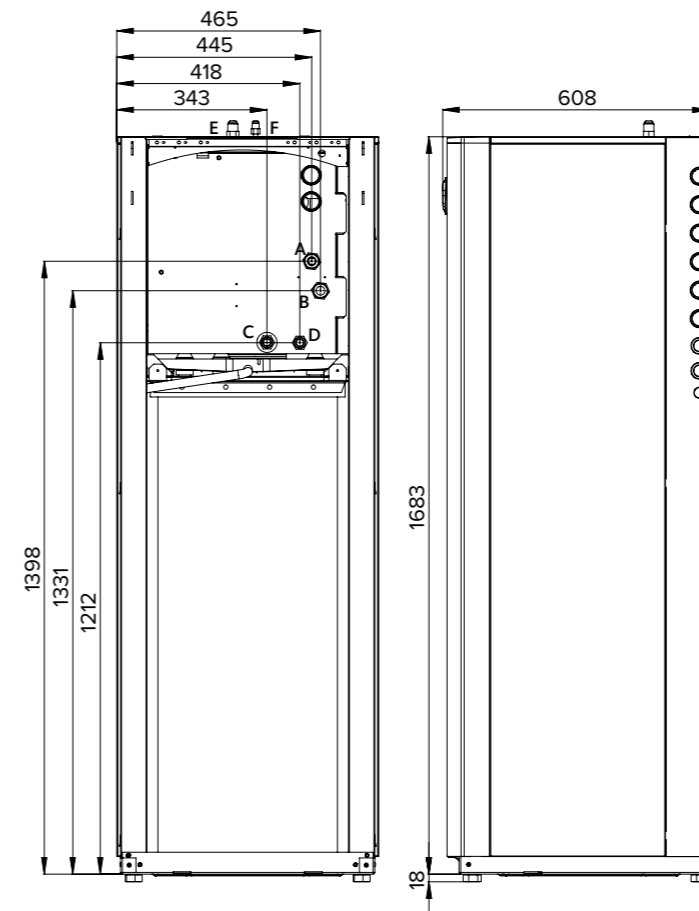
NIMBUS FS S beltéri egység

MÉRETEK

Beltéri álló kivitelű egység: NIMBUS FS S



- / Hűtőközeg/víz rozsdamentes acél lemezes hőcserélő
- / Magas hatásfokú, folyamatos modulációjú keringtető szivattyú
- / Kiegészítő elektromos fűtőbetét (2+2) kW
- / Beépített áramköri lap
- / 8 literes táglási tartály
- / A Sensys rendszervezérlő és a külső hőmérséklet-érzékelők a beltéri egységgel együtt kerülnek szállításra
- / Beépített 180 literes egy fűtőcsőkiégős hengeres melegvíz tároló nagy hőcserélő felülettel

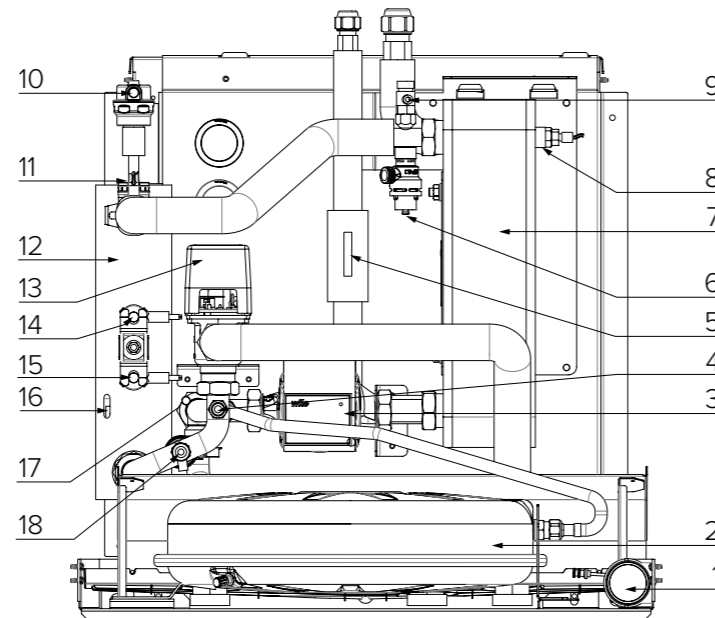


- A. Fűtési/hűtési rendszer előremenő M 1" G
- B. Fűtési/hűtési rendszer visszatérő M 1" G
- C. HMV kimenet M 3/4"
- D. HMV hidegvíz bevezetés *M 3/4"
- E. Gáz oldali hűtőközeg csatlakozás a kültéri egység felől M 5/8"
- F. Folyadék oldali hűtőközeg csatlakozás a kültéri egység felé M 3/8"

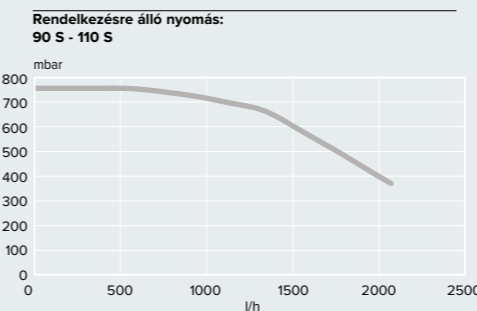
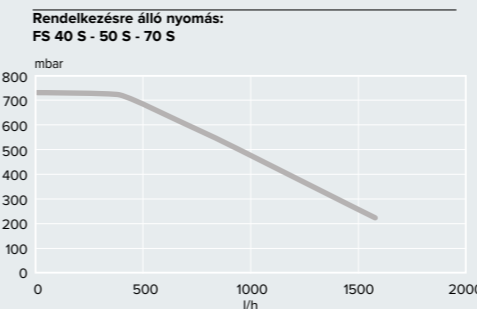
Csak a NIMBUS S NET csomag részeként kerül forgalomba

JELMAGYARÁZAT

1. Nyomásmérő
2. Táglási tartály
3. Keringtető szivattyú
4. Üritő csap
5. Hőmérséklet érzékelő - hűtőközeg csővezeték
6. Kondenzátor hőcserélő
7. LWT hőmérséklet érzékelő
8. Üritő csap
9. Automata légtelenítő
10. Térfogatáram-mérő
11. Kiegészítő elektromos fűtőbetét
12. Váltószelep
13. Kézi visszacsapolású biztonsági termostát
14. Automatikus visszacsapolású biztonsági termostát
15. Fűtési/hűtési rendszer előremenő hőmérséklet érzékelő
16. Fűtési/hűtési rendszer visszatérő hőmérséklet érzékelő
17. Nyomáskapcsoló
18. 3 bar-os biztonsági szelep



TELJESÍTMÉNY



Rendelésre álló nyomás

A jelzett görbék, a beltéri egység nyomásesését figyelembe veszik. Éppen ezért csak magának a rendszer köreinek a nyomásesését szükséges kiszámítani és ellenőrizni a referencia görbék használatával (ld. grafikon) az üzembe helyezés helyességének ellenőrzésére. Abban az esetben, ha a keringtető szivattyú nem elég, kiegészítő szivattyú beépíthető a rendszerbe.

Primer kör minimális víztartalma: 20l (40), 25l (50), 35l (70), 45l (90), 55l (110);
Névéleges térfogatáram: 640l (40), 800l (50), 1120l (70), 1440l (90), 1755l (110);

NIMBUS WH

		40 S / 50 S	70 S
Tömeg	kg	130	132
Feszültség/fázis/frekvencia	V/ph/Hz	230-1-50	230-1-50
Maximális áramfelvétel	A	18	18
Maximális áramfelvétel (háromfázisú)	A	- 10Axph, 20AxN	
Kiegészítő elektromos fűtőbetét névéleges elektromos teljesítménye	kW	4	4
Hangteljesítmény	dB(A)	39	39
Fűtés		Igen	Igen
Hűtés		Igen	Igen
Táglási tartály úrtartalma	l	8	8
Hűtőközeg/víz hőcserélő		Lemezes hőcserélő	
Keringtető szivattyú típusa		A osztályú - folyamatos modulációjú	
Szabályozott fűtési zónák száma		1	1
Primer kör minimális víztartalma	l	20	35
Névéleges térfogatáram	l/h	640	1120

NIMBUS FS

	4050 S	70 S
CIKKSZÁM	3300831	3300832

Megjegyzés: a minimális üzemi térfogatáram biztosítására by-pass beépítése szükséges az olyan rendszereknél, ahol termostatikus szelep van beépítve az összes fogyasztónál, illetve zónaszelepnél (opcionális, Cikkszám: 3319002).

MONOBLOKK TERMÉKCSALÁD

TERMÉKCSALÁD	MODEL	MÉRET*	TEHNOLOGIA	TÁPEGYSÉG	INTEGRÁLT ZÓNÁK	ARISTON NET
NIMBUS	PLUS	90	M	-T	2Z	NET
	COMPACT	50 = 5 kW	Monoblokk	Háromfázisú '-T'	Két zóna '2Z'	Standard
	FLEX	70 = 7 kW		Egyfázisú ''	Egy zóna ''	
	PLUS	90 = 9 kW				
POCKET	110 = 11 kW					

* = Névleges teljesítmény melegítés közben (VÍZ T = 35°C, LEVEGŐ T = 7 and -7°C)



	NIMBUS COMPACT M NET					NIMBUS FLEX M NET						
	40	50	70	90	110	40	50	70	90	110	90-300	110-300
FŰTÉS ENERGIAHATÉKONYSÁGI OSZTÁLY 35°C-ON	A+++					A+++						
FŰTÉS ENERGIAHATÉKONYSÁGI OSZTÁLY 55°C-ON	A++					A++						
HMV ENERGIAHATÉKONYSÁGI OSZTÁLY	A					A						
VÍZELVÉTELI PROFIL	XL					XL		XL				XXL
CSATLAKOZTATHATÓSÁG	standard					standard						
FŰTÉS	igen					igen						
HŰTÉS	igen					igen						
HMV	igen					igen						
TÁROLÓ	Beépített 180 literes egytekerceses, belső modulal					180 l-es egytekerceses					300 l-es egytekerceses	
BELTÉRI HIDRAULIKUS EGYSÉG	álló					falra szerelhető						
BEÉPÍTETT TÁGULÁSI TARTÁLY	8 l					8 l						
ELEKTRONIKUS FŰTŐBETÉT	2 kW + 2 kW		2 kW + 2 kW + 2 kW			2 kW + 2 kW			2 kW + 2 kW + 2 kW			
GYÁRI TARTOZÉKOK	Sensys – kültéri érzékelő - gateway					Sensys – kültéri érzékelő - gateway						
1 FÁZISÚ RENDSZER RENDELÉSI CIKKSZÁM	3301158	3301160	3301162	3301356	3301357	3301139	3301143	3301147	3301352	3301353	3301354	3301355
3 FÁZISÚ RENDSZER RENDELÉSI CIKKSZÁM	-	-	3301164	3301358	3301359	-	-	3301151	3301154	3301155	3301156	3301157
KÉT EGYFÁZISÚ ZÓNA RENDELÉSI CIKKSZÁMA	3301159	3301161	3301163	-	-	3301141	3301145	3301149	-	-	-	-
KÉT HÁROMFÁZISÚ ZÓNA RENDELÉSI CIKKSZÁMA	-	-	3301165	-	-	-	-	3301153	-	-	-	-

NIMBUS PLUS M NET					NIMBUS POCKET M NET				
40	50	70	90	110	40	50	70	90	110
A+++					A+++				
A++					A++				
-					-				
-					-				
standard					standard				
igen					igen				
igen					igen				
-					-				
-					-				
falra szerelhető					-				
8 l					-				
2 kW + 2 kW		2 kW + 2 kW + 2 kW			-				
Sensys – kültéri érzékelő - gateway					Sensys – kültéri érzékelő - gateway - light box				
3301167	3301171	3301175	3301360	3301361	3301184	3301185	3301186	3301362	3301363
-	-	3301179	3301182	3301183	-	-	3301187	3301188	3301189
3301169	3301173	3301177	-	-	-	-	-	-	-
-	-	3301181	-	-	-	-	-	-	-

HYBRID RENDSZEREK
NIMBUS

HYBRID RENDSZEREK
NIMBUS

NIMBUS COMPACT M NET

NIMBUS COMPACT M NET



- / Inverteres monoblokk levegő/víz hőszivattyú helyiségfűtésre, hűtésre és használati melegvíz készítésre
- / Kiemelkedően jó hatásfokú még hideg éghajlati körülmények között is – garantált komfort bármilyen szituációban a 2 kW + 2kW kiegészítő elektromos fűtőbetéttel (40-50-70-es modellek) és 2 kW + 2 kW + 2 kW fűtőbetéttel (90-110-es modellek)
- / Ariston NET kapcsolat gyárilag beépítve
- / A Sensys rendszervezérlő és a külső hőmérséklet-érzékelő gyári tartozék
- / Ultra-kompakt, kivitelű beltéri egység (600x600) beépített 180 literes használati melegvíz tárolóval, és megnövelt fűtőcsőkígyóval

ENERGIAOSZTÁLY



bimobject®



SENSYS NET RENDSZER VEZÉRLŐ
KÜLSŐ HŐMÉRSÉKLET ÉRZÉKELŐ
Tartozék

MŰSZAKI ADATOK		40 M	50 M	70 M	90 M	110 M
HŐSZIVATTYÚ TELJESÍTMÉNY - FŰTÉS						
Hőteljesítmény (Min / Névleges / Max) ¹	kW	1.0 / 4.1 / 4.6	1.0 / 5.0 / 5.4	1.7 / 7.0 / 8.0	2.6 / 9.1 / 10.0	2.6 / 11.0 / 12.4
Névleges COP ¹		3.3	3.1	3.2	3.3	3.2
Hőteljesítmény (Min / Névleges / Max) ²	kW	1.5 / 3.5 / 5.7	1.5 / 4.4 / 7.1	2.6 / 6.4 / 11.0	3.9 / 8.5 / 14.0	3.9 / 10.4 / 16.7
Névleges COP ²		5.1	5	5	5.1	5.0
HŐSZIVATTYÚ TELJESÍTMÉNY - HŰTÉS³						
Hőteljesítmény (Min / Névleges / Max)	kW	1.6 / 4.8 / 6.9	1.6 / 5.9 / 8.5	3.1 / 7.5 / 12.0	4.6 / 10.6 / 13.6	4.6 / 12.5 / 16.6
Névleges EER		5.4	4.9	5	4.9	4.6
HŐSZIVATTYÚ TELJESÍTMÉNY - HMV⁴						
Névleges COP		2.6	2.6	2.6	2.6	2.6
Beépített melegvízes tároló kapacitása	l	180	180	180	180	180
Felfűtési idő	h:min	01:48	01:48	01:30	1:27	1:27
40°C-on kevert víz mennyisége (V40)	l	241	241	247	251	251
Egyfázisnál/háromfázisnál maximálisan felvett áram (a beltéri egységben kiegészítő fűtőelemekkel)	kW	6.1 / -	6.75 / -	7.85 / 8.34	11.00 / 11.00	12.31 / 12.31

EN 14511 szerinti műszaki adatok

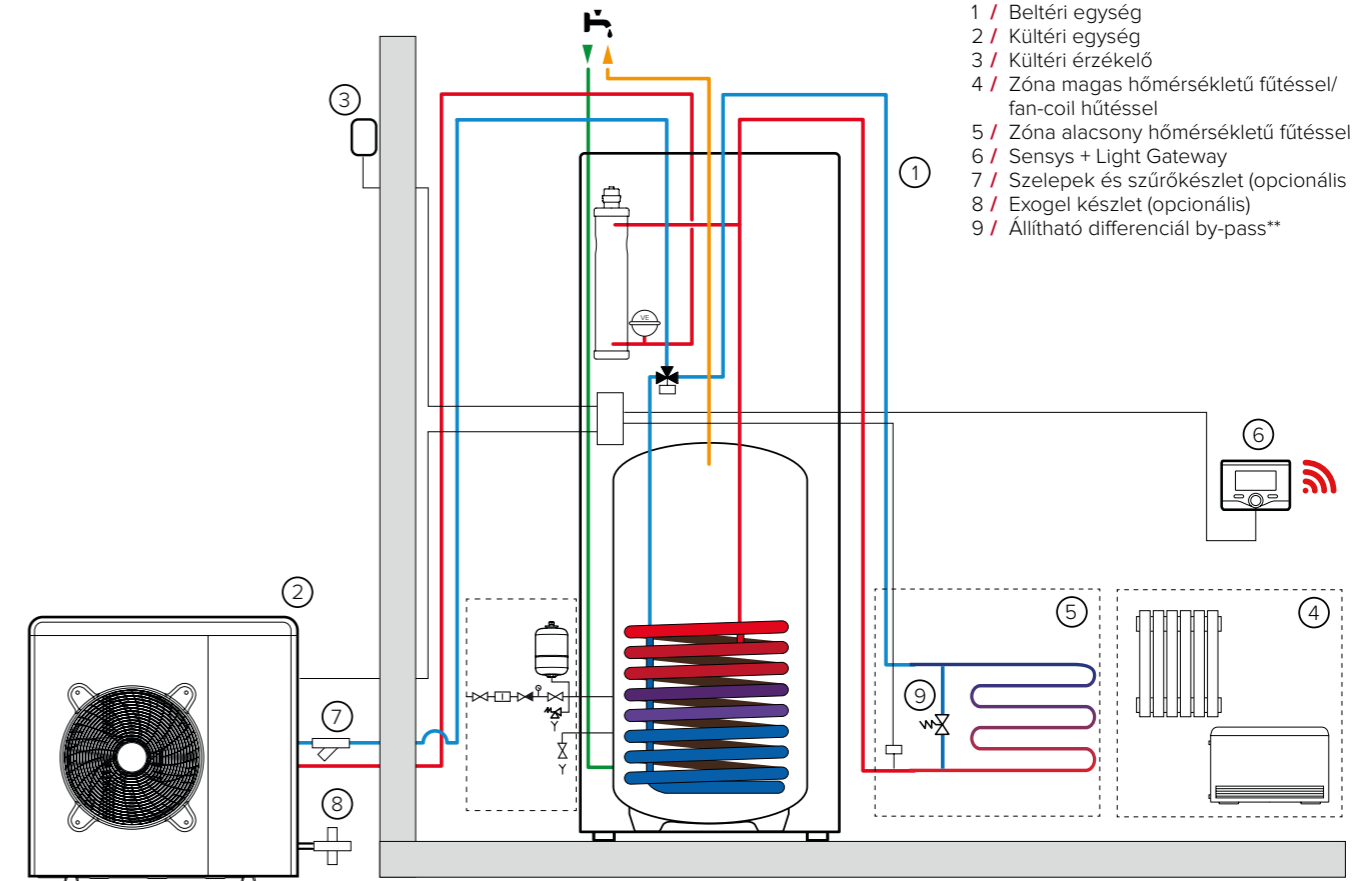
NIMBUS COMPACT NET	1 ZÓNA					2 ZÓNA		
	40 M	50 M	70 M	90 M	110 M	40 M 2Z	50 M 2Z	70 M 2Z
Fűtés energiaosztály 35°C	A+++	A+++	A+++	A+++	A+++	A+++	A+++	A+++
Vízmelegítés energiaosztály	A	A	A	A	A	A	A	A
Vízvételi profil	XL	XL	XL	XL	XL	XL	XL	XL
EGYFÁZISÚ CIKKSZÁM	3301158	3301160	3301162	3301356	3301357	3301159	3301161	3301163
HÁROMFÁZISÚ CIKKSZÁM	-	-	3301164	3301358	3301359	-	-	3301165

3024413 - 2 ZÓNÁS KOMPAKT MONO FS-L készlet 90-110 M beépített 2 zónás modelljeihez

¹ LEVEGŐ T -7°C, VÍZ T 35/30°C
² LEVEGŐ T +7°C, VÍZ T 35/30°C
³ LEVEGŐ T +35°C, VÍZ T 18/23°C
⁴ Beállítási T +53°C, LEVEGŐ T 7°C, VÍZ T 10°C

TOVÁBBI MŰSZAKI ADATOK az 73. oldalon

TELEPÍTÉSI ÁBRA



JELMAGYARÁZAT:

- 1 / Beltéri egység
- 2 / Kültéri egység
- 3 / Kültéri érzékelő
- 4 / Zóna magas hőmérsékletű fűtéssel/ fan-coil hűtéssel
- 5 / Zóna alacsony hőmérsékletű fűtéssel
- 6 / Sensys + Light Gateway
- 7 / Szelepek és szűrőkészlet (opcionális)
- 8 / Exogel készlet (opcionális)
- 9 / Állítható differenciál by-pass**

** A termostikus szelepekkel rendelkező rendszereken valamennyi terminálra vagy zónaszelepre telepíteni kell, így biztosítható a minimális működési áramlás.

NIMBUS FLEX M NET



- / Inverteres monoblokk levegő/víz hőszivattyú helyiségfűtésre, hűtésre és használati melegvíz készítésre
- / Kiemelkedően jó hatásfokú még hideg éghajlati körülmények között is – garantált komfort bármilyen szituációban a 2 kW + 2kW kiegészítő elektromos fűtőbetéttel (40-50-70-es modellek) és 2 kW + 2 kW + 2 kW fűtőbetéttel (90-110-es modellek)
- / Ariston NET kapcsolat gyárilag beépítve
- / A Sensys rendszervezérlő és a külső hőmérséklet-érzékelő gyári tartozék
- / 180 vagy 300 literes használati melegvíz tárolóval, és megnövelt fűtőcsőkígyóval
- / Standard 8 literes táglási tartály

ENERGIAOSZTÁLY

A+++ 35 °C

A++ 55 °C

Akár **A** XXL

bimobject®



SENSYS NET RENDSZER VEZÉRLŐ
KÜLSŐ HŐMÉRSÉKLET ÉRZÉKELŐ
Tartozék

Műszaki adatok	40 M	50 M	70 M	90 M	110 M	90 M 300	110 M 300
----------------	------	------	------	------	-------	----------	-----------

HŐSZIVATTYÚ TELJESÍTMÉNY - FÜTÉS

Hőteljesítmény ¹	kW	10/41/4.6	10/5.0/5.4	1.7/7.0/8.0	2.6/9.1/10.0	2.6/11.0/12.4	2.6/9.1/10.0	2.6/11.0/12.4
Névleges COP ¹		3.3	3.1	3.2	3.3	3.2	3.3	3.2
Hőteljesítmény ²	kW	1.5/3.5/5.7	1.5/4.4/7.1	2.6/6.4/11.0	3.9/8.5/14.0	3.9/10.4/16.7	3.9/8.5/14.0	3.9/10.4/16.7
Névleges COP ²		5.1	5.0	5.0	5.1	5.0	5.1	5.0

HŐSZIVATTYÚ TELJESÍTMÉNY - HÜTÉS³

Hőteljesítmény	kW	1.6/4.8/6.9	1.6/5.9/8.5	3.1/7.5/12.0	4.6/10.6/13.6	4.6/12.5/16.6	4.6/10.6/13.6	4.6/12.5/16.6
Névleges EER		5.4	4.9	5.0	4.9	4.6	4.9	4.6

HŐSZIVATTYÚ TELJESÍTMÉNY - HMV⁴

Névleges COP		2.6	2.6	2.6	2.6	2.6	3.1	3.1
Beépített melegvíztartály kapacitása	l	180	180	180	180	180	300	300
Felfűtési idő	h:min	1:48	1:48	1:30	1:27	1:27	1:52	1:52
40°C-on kevert víz mennyisége (V40)	l	241	241	247	251	251	434	434

Maximális felvett teljesítmény egyfázisú/háromfázisú (további fűtőberendezésekkel a beltéri egységben)	kW	6.10 / -	6.75 / -	7.85 / 8.34	11.00 / 11.00	11.00 / 11.00	12.31 / 12.31	12.31 / 12.31
--	----	----------	----------	-------------	---------------	---------------	---------------	---------------

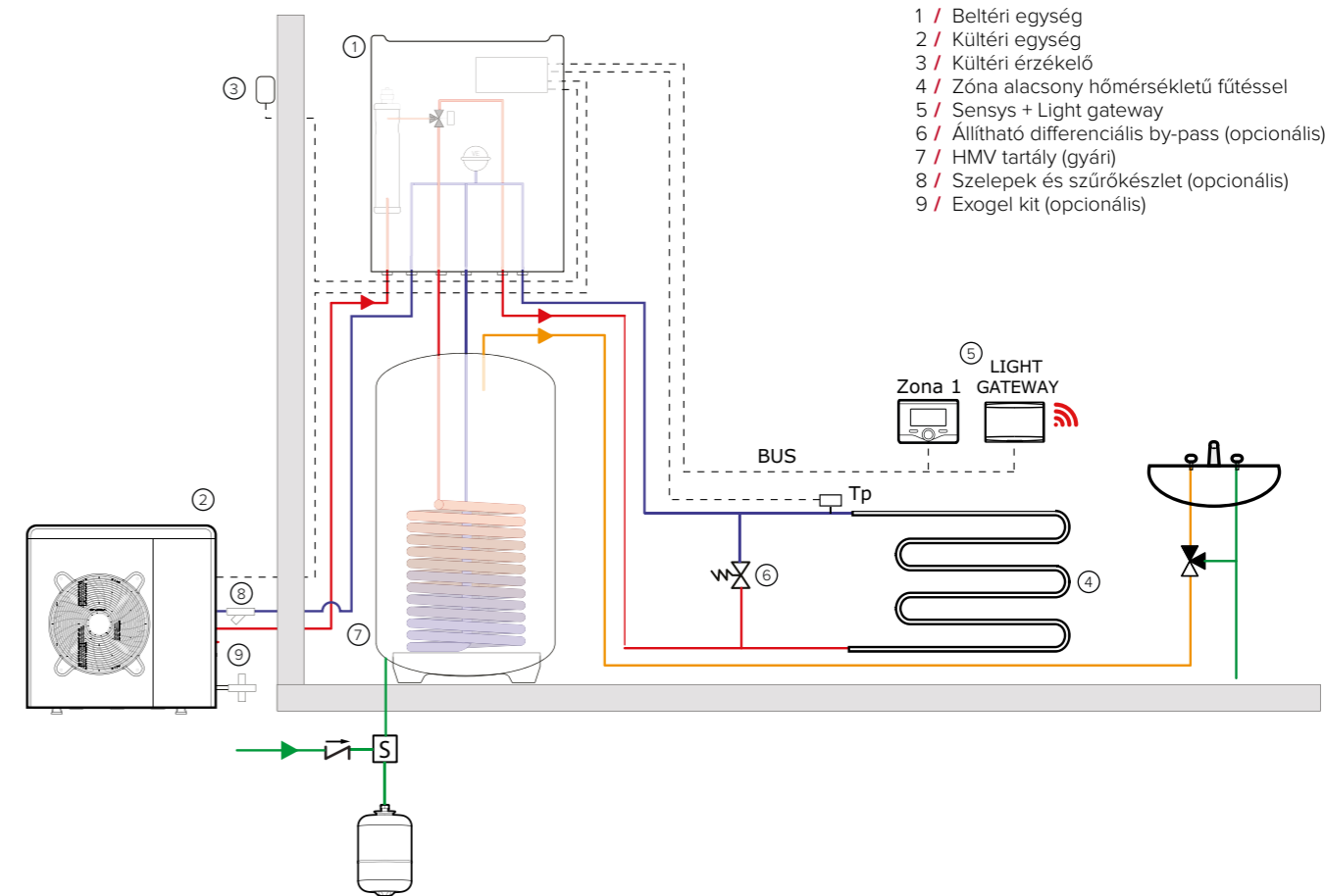
EN 14511 szerinti műszaki adatok

CYLINDER	1 ZÓNA						2 ZÓNA			
	180 L			300 L			180 L			
NIMBUS FLEX NET	40 M	50 M	70 M	90 M	110 M	90 M 300	110 M 300	40 M 2Z	50 M 2Z	70 M 2Z
Fűtés energiaosztály 35°C	A+++	A+++	A+++	A+++	A+++	A+++	A+++	A+++	A+++	A+++
Vízmelegítés energiaosztály	A	A	A	A	A	A	A	A	A	A
Vízvezetési profil	XL	XL	XL	XL	XL	XXL	XXL	XL	XL	XL
EGYFÁZISÚ CIKKSZÁM	3301139	3301143	3301147	3301352	3301353	3301354	3301355	3301141	3301145	3301149
HÁROMFÁZISÚ CIKKSZÁM	-	-	3301151	3301154	3301155	3301156	3301157	-	-	3301153

¹ LEVEGŐ T -7°C, VÍZ T 35/30°C
² LEVEGŐ T +7°C, VÍZ T 35/30°C
³ LEVEGŐ T +35°C, VÍZ T 18/23°C
⁴ Beállítási T +53°C, LEVEGŐ T 7°C, beáramló VÍZ T 10°C

TOVÁBBI MŰSZAKI ADATOK az 73. oldalon

TELEPÍTÉSI ÁBRA



- JELMAGYARÁZAT:**
- 1 / Beltéri egység
 - 2 / Kültéri egység
 - 3 / Kültéri érzékelő
 - 4 / Zóna alacsony hőmérsékletű fűtéssel
 - 5 / Sensys + Light gateway
 - 6 / Állítható differenciális by-pass (opcionális)**
 - 7 / HMV tartály (gyári)
 - 8 / Szelepek és szűrőkészlet (opcionális)
 - 9 / Exogel kit (opcionális)

** A termostikus szelepekkel rendelkező rendszereken valamennyi terminálra vagy zónaszelepre telepíteni kell, így biztosítható a minimális működési áramlás.

NIMBUS PLUS M NET



- / Inverteres monoblokk levegő/víz hőszivattyú helyiségfűtésre és hűtésre
- / Kiemelkedően jó hatásfokú még hideg éghajlati körülmények között is – garantált komfort bármilyen szituációban a 2 kW + 2kW kiegészítő elektromos fűtőbetéttel (40-50-70-es modellek) és 2 kW + 2 kW + 2 kW fűtőbetéttel (90-110-es modellek)
- / Ariston NET kapcsolat gyárilag beépítve
- / A Sensys rendszervezérlő és a külső hőmérséklet-érzékelő gyári tartozék
- / Standard 8 literes táglási tartály

ENERGIAOSZTÁLY



bimobject®



SENSYS NET RENDSZER VEZÉRLŐ
KÜLSŐ HŐMÉRSÉKLET ÉRZÉKELŐ
Tartozék

MŰSZAKI ADATOK		40 M	50 M	70 M	90 M	110 M
HŐSZIVATTYÚ TELJESÍTMÉNY - FŰTÉS						
Hőteljesítmény (min / Névleges / max) ¹	kW	1.0 / 4.1 / 4.6	1.0 / 5.0 / 5.4	1.7 / 7.0 / 8.0	2.6 / 9.1 / 10.0	2.6 / 11.0 / 12.4
CoP ¹		3.3	3.1	3.2	3.3	3.2
Hőteljesítmény (min / Névleges / max) ²	kW	1.5 / 3.5 / 5.7	1.5 / 4.4 / 7.1	2.6 / 6.4 / 11.0	3.9 / 8.5 / 14.0	3.9 / 10.4 / 16.7
CoP ²		5.1	5	5	5.1	5
HŐSZIVATTYÚ TELJESÍTMÉNY - HŰTÉS						
Hőteljesítmény (min / Névleges / max) ³	kW	1.1 / 4.0 / 4.8	1.1 / 5.1 / 6.0	2.2 / 7.2 / 8.4	3.2 / 9.1 / 9.6	3.2 / 11.0 / 11.7
EER ³		3.4	3.2	3.1	3.2	2.9
Hőteljesítmény (min / Névleges / max) ⁴	kW	1.6 / 4.8 / 6.9	1.6 / 5.9 / 8.5	3.1 / 7.5 / 12.0	4.6 / 10.6 / 13.6	4.6 / 12.5 / 16.6
EER ⁴		5.4	4.9	5	4.9	4.6
Maximális felvett teljesítmény egyfázisú/háromfázisú (további fűtőberendezésekkel a beltéri egységben)	kW	6.1 / -	6.75 / -	7.85 / 8.34	11.00 / 11.00	12.31 / 12.31

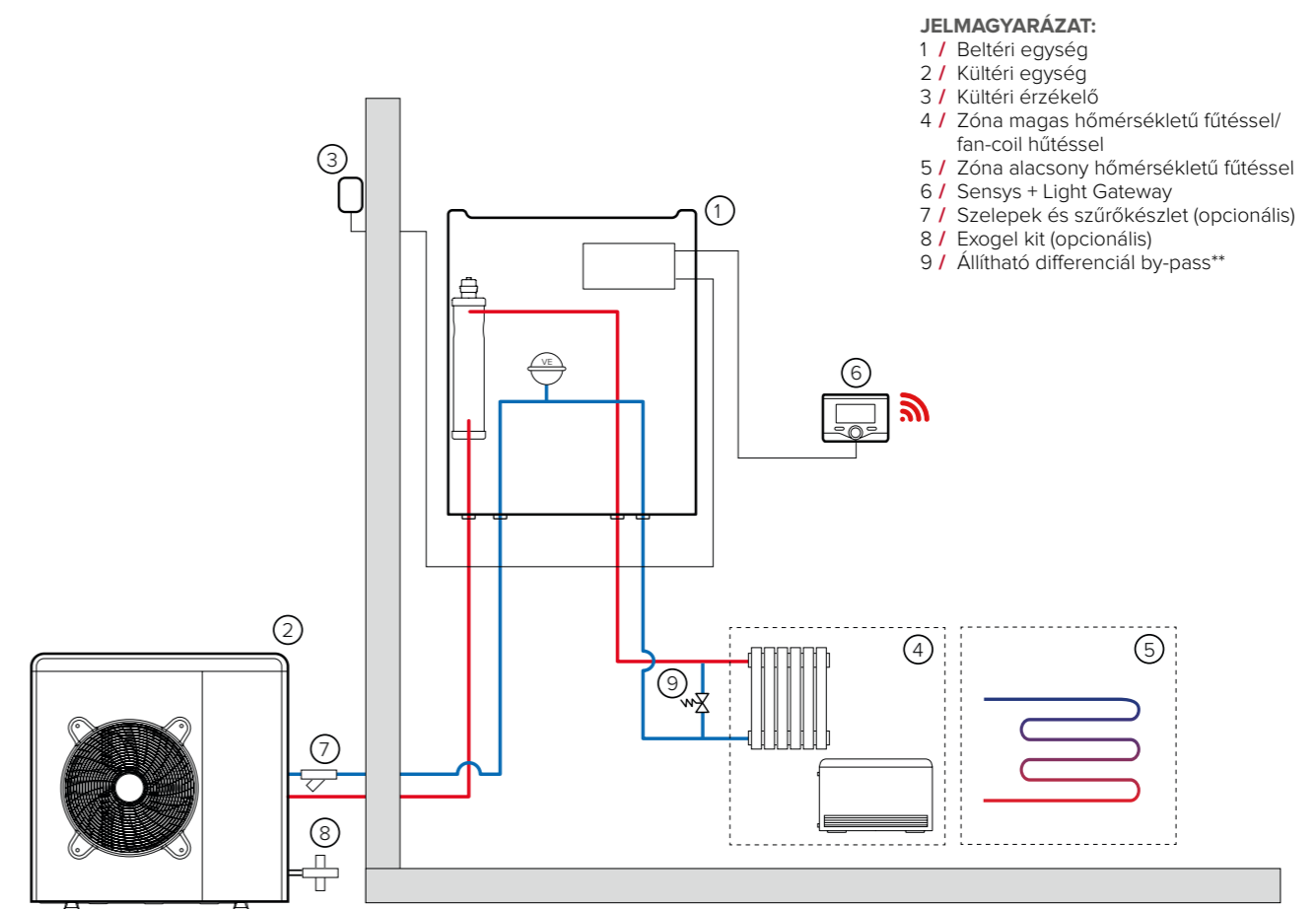
EN 14511 szerinti műszaki adatok

NIMBUS PLUS NET	1 ZÓNA					2 ZÓNA		
	40 M	50 M	70 M	90 M	110 M	40 M 2Z	50 M 2Z	70 M 2Z
Fűtés energiaosztály 35°C	A+++	A+++	A+++	A+++	A+++	A+++	A+++	A+++
Fűtés energiaosztály 55°C	A++	A++	A++	A++	A++	A++	A++	A++
EGYFÁZISÚ CIKKSZÁM	3301167	3301171	3301175	3301360	3301361	3301169	3301173	3301177
HÁROMFÁZISÚ CIKKSZÁM	-	-	3301179	3301182	3301183	-	-	3301181

¹ LEVEGŐ T -7°C, VÍZ T 35/30°C
² LEVEGŐ T +7°C, VÍZ T 35/30°C
³ LEVEGŐ T +35°C, VÍZ T 7/12°C
⁴ LEVEGŐ T +35°C, VÍZ T 18/23°C

TOVÁBBI MŰSZAKI ADATOK az 73. oldalon

TELEPÍTÉSI ÁBRA



- JELMAGYARÁZAT:**
- 1 / Beltéri egység
 - 2 / Kültéri egység
 - 3 / Kültéri érzékelő
 - 4 / Zóna magas hőmérsékletű fűtéssel/ fan-coil hűtéssel
 - 5 / Zóna alacsony hőmérsékletű fűtéssel
 - 6 / Sensys + Light Gateway
 - 7 / Szelepek és szűrőkészlet (opcionális)
 - 8 / Exogel kit (opcionális)
 - 9 / Állítható differenciál by-pass**

** A termostatikusszelepekkel rendelkező rendszereken valamennyi terminálra vagy zónaszelepre telepíteni kell, így biztosítható a minimális működési áramlás.

NIMBUS POCKET M NET



- / Inverteres monoblokk levegő/víz hőszivattyú helyiségfűtésre és hűtésre
- / Extrém hatékonyság különösen hideg éghajlaton is
- / Ariston NET kapcsolat gyárilag beépítve
- / Light box az összes kültéri egység csatlakoztatásának távoli pozicionálására, amely kívülről is felszerelhető
- / Plug and Play lehetőség: egyszerűen csatlakoztasson egy táglási tartályt a rendszerhez
- / Erre a célra kifejlesztett puffer tároló és kiegészítő 2 kW-os fűtőelem, amely opcionális kiegészítőként megvásárolható
- / Külső HMV tárolóval is kombinálható

ENERGIAOSZTÁLY



MŰSZAKI ADATOK		40 M	50 M	70 M	90 M	110 M
HŐSZIVATTYÚ TELJESÍTMÉNY - FŰTÉS						
Hőteljesítmény (min / Névleges / max) ¹	kW	1.0 / 4.1 / 4.6	1.0 / 5.0 / 5.4	1.7 / 7.0 / 8.0	2.6 / 9.1 / 10.0	2.6 / 11.0 / 12.4
CoP ¹		3.3	3.1	3.2	3.3	3.2
Hőteljesítmény (min / Névleges / max) ²	kW	1.5 / 3.5 / 5.7	1.5 / 4.4 / 7.1	2.6 / 6.4 / 11.0	3.9 / 8.5 / 14.0	3.9 / 10.4 / 16.7
CoP ²		5.1	5	5	5.1	5
HŐSZIVATTYÚ TELJESÍTMÉNY - HŰTÉS						
Hőteljesítmény (min / Névleges / max) ³	kW	1.1 / 4.0 / 4.8	1.1 / 5.1 / 6.0	2.2 / 7.2 / 8.4	3.2 / 9.1 / 9.6	3.2 / 11.0 / 11.7
EER ³		3.4	3.2	3.1	3.2	2.9
Hőteljesítmény (min / Névleges / max) ⁴	kW	1.6 / 4.8 / 6.9	1.6 / 5.9 / 8.5	3.1 / 7.5 / 12.0	4.6 / 10.6 / 13.6	4.6 / 12.5 / 16.6
EER ⁴		5.4	4.9	5	4.9	4.6
Egyfázisnál/háromfázisnál maximálisan felvett áram (hőszivattyúkkal)	kW	2.10 / -	2.75 / -	3.85 / 4.34	5.00 / 5.00	6.31 / 6.31

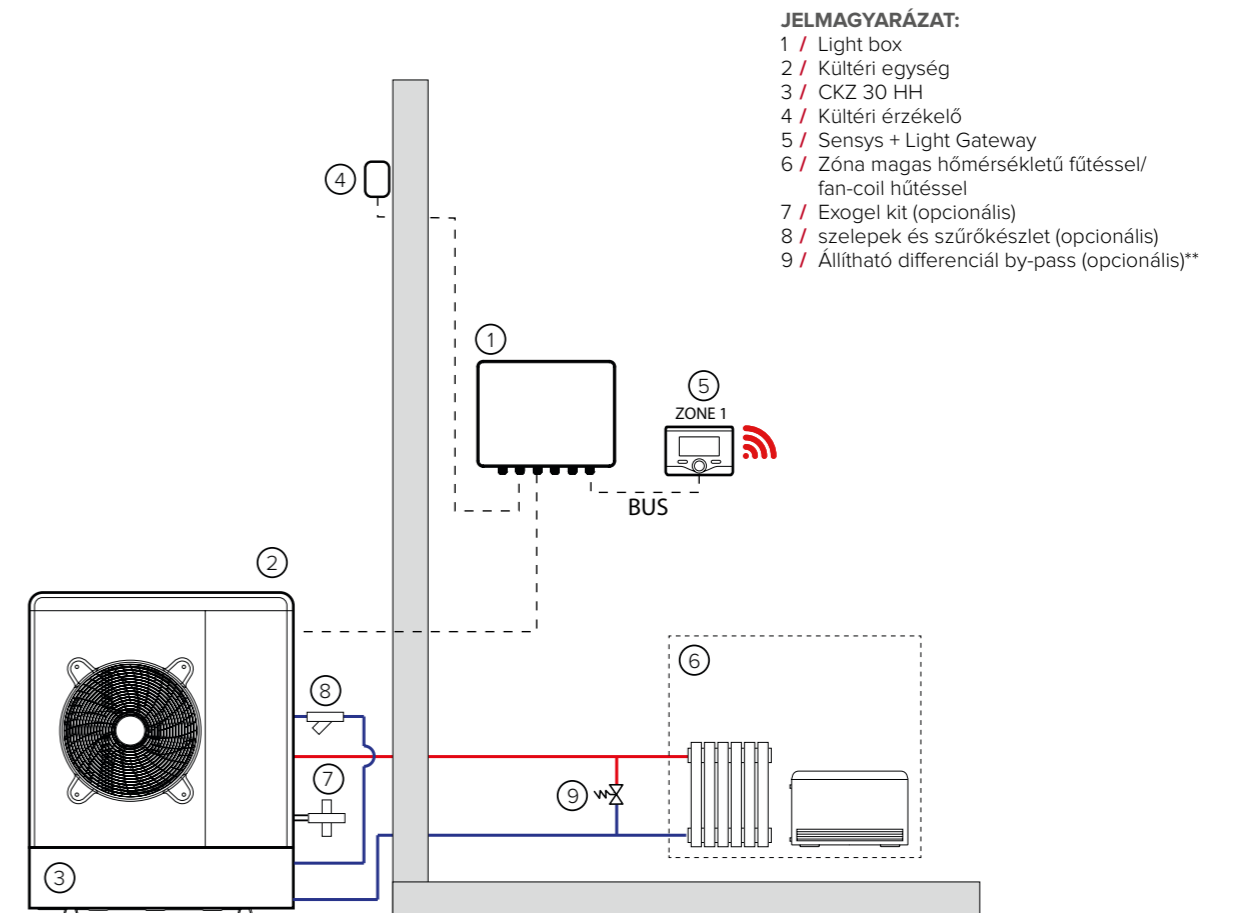
EN 14511 szerinti műszaki adatok.

NIMBUS POCKET NET	40 M	50 M	70 M	90 M	110 M
Fűtés energiaosztály 35°C	A+++	A+++	A+++	A+++	A+++
Fűtés energiaosztály 55°C	A++	A++	A++	A++	A++
EGYFÁZISÚ CIKKSZÁM	3301184	3301185	3301186	3301362	3301363
HÁROMFÁZISÚ CIKKSZÁM	-	-	3301187	3301188	3301189

¹ LEVEGŐ T -7°C, VÍZ T 35/30°C
² LEVEGŐ T +7°C, VÍZ T 35/30°C
³ LEVEGŐ T +35°C, VÍZ T 7/12°C
⁴ LEVEGŐ T +35°C, VÍZ T 18/23°C

TOVÁBBI MŰSZAKI ADATOK az 73. oldalon

TELEPÍTÉSI ÁBRA



- JELMAGYARÁZAT:**
- 1 / Light box
 - 2 / Kültéri egység
 - 3 / CKZ 30 HH
 - 4 / Kültéri érzékelő
 - 5 / Sensys + Light Gateway
 - 6 / Zóna magas hőmérsékletű fűtéssel/ fan-coil hűtéssel
 - 7 / Exogel kit (opcionális)
 - 8 / szelepek és szűrőkészlet (opcionális)
 - 9 / Állítható differenciál by-pass (opcionális)**

** A termostatikusszelepekkel rendelkező rendszereken valamennyi terminálra vagy zónaszelepre telepíteni kell, így biztosítható a minimális működési áramlás

NIMBUS M EXT kültéri egységek

Kültéri egység: NIMBUS M EXT



- / Csendes futású, szénkefe nélküli motor
- / Iker forgódugattyús kompresszor, ami csendes, nagy hatásfokú működésre képes részterhelés és alacsony hőmérsékletek esetén is
- / Inverter szabályzó a teljesítmény szabályzására a rendszer igényeinek megfelelően bármikor, az ki/bekapcsolási ciklusok csökkentésére
- / A berendezés a minden körülmények közötti lehető legcsendesebb üzemre van optimalizálva
- / Elpárologtató Blue Fin® felületkezelésű, egyenes hűtőbordákkal, a maximális fagyellenállás érdekében
- / Magas hatásfokú beépített keringtető szivattyú



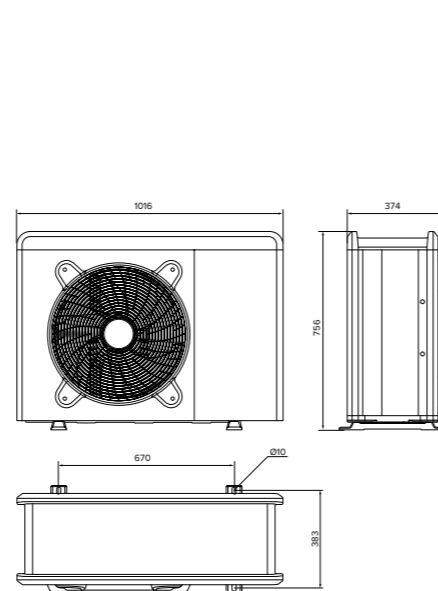
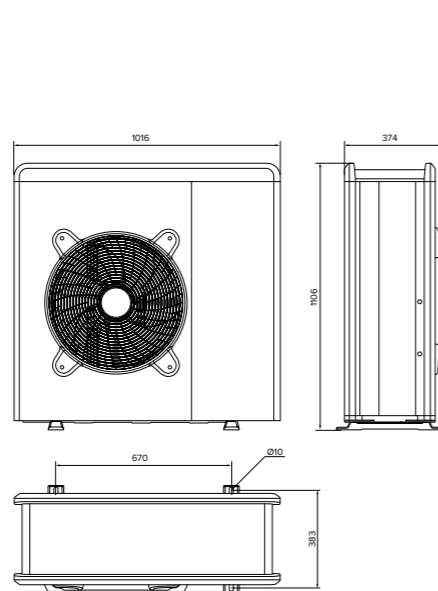
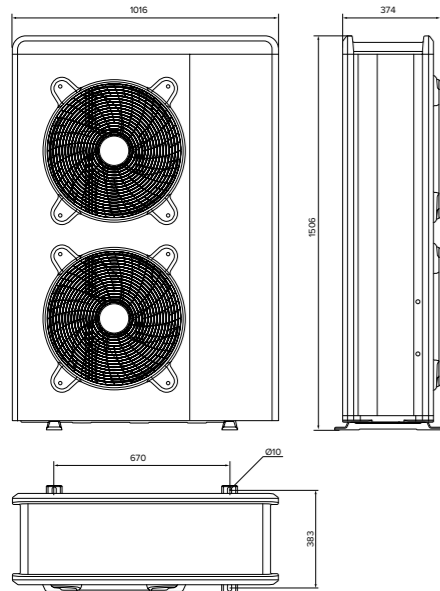
Csak a NIMBUS M NET csomag részeként kerül forgalomba



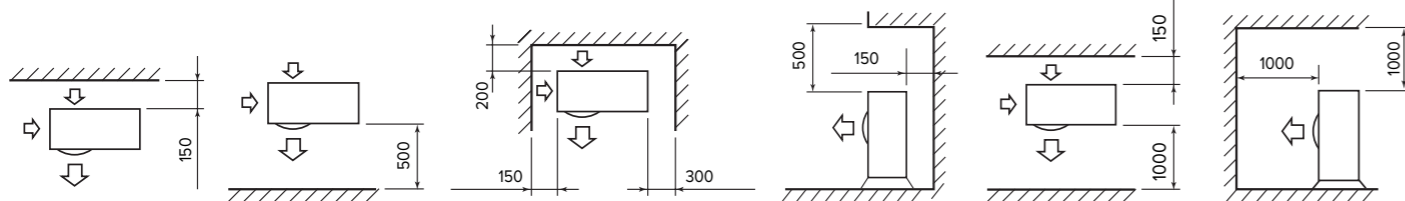
NIMBUS M EXT 90-110

NIMBUS M EXT 70

NIMBUS M EXT 40-50



MINIMÁLIS TÁVOLSÁGOK



NIMBUS EXT	40 M	50 M	70 M	70 M-T	90 M	90 M-T	110 M	110 M-T
------------	------	------	------	--------	------	--------	-------	---------

FŰTÉS (teljesítmény hőszivattyú módban)

Min/max előremenő T (hőszivattyú üzemmódban)	°C	20 / 60							
Min/max LEVEGŐ T (hőszivattyú üzemmódban)	°C	-20 / 35							
LEVEGŐ T -7°C, VÍZ T 35/30°C									
Min / Névleges / Max									
Hőteljesítmény	kW	1.0/4.1/4.6	1.0/5.0/5.4	1.7/7.0/8.0	1.7/7.0/8.0	2.6/9.1/10.0	2.6/9.1/10.0	2.6/11.0/12.4	2.6/11.0/12.4
Felvett teljesítmény	kW	0.4/1.3/1.8	0.4/1.6/2.2	0.6/2.2/3.2	0.6/2.2/3.2	0.9/2.8/4.1	0.9/2.8/4.1	0.9/3.5/5.0	0.9/3.5/5.0
Névleges COP		3.3	3.1	3.2	3.2	3.3	3.3	3.2	3.2
LEVEGŐ T +7°C, VÍZ T 35/30°C									
Min / Névleges / Max									
Hőteljesítmény	kW	15/3.5/5.7	1.5/4.4/7.1	2.6/6.4/11.0	2.6/6.4/11.0	3.9/8.5/14.0	3.9/8.5/14.0	3.9/10.4/16.7	3.9/10.4/16.7
Felvett teljesítmény	kW	0.3/0.7/1.7	0.3/0.9/2.1	0.6/1.3/3.2	0.6/1.3/3.2	0.8/1.7/3.8	0.8/1.7/3.8	0.8/2.1/4.7	0.8/2.1/4.7
Névleges COP		5.1	5	5	5	5.1	5.1	5	5
LEVEGŐ T +7°C, VÍZ T 45/40°C									
Min / Névleges / Max									
Hőteljesítmény	kW	14/3.3/5.5	1.4/4.1/6.8	2.4/6.0/10.5	2.4/6.0/10.5	3.7/8.2/13.3	3.7/8.2/13.3	3.7/9.9/16.0	3.7/9.9/16.0
Felvett teljesítmény	kW	0.4/0.9/1.7	0.4/1.1/2.2	0.6/1.7/3.4	0.6/1.7/3.4	0.9/2.1/4.0	0.9/2.1/4.0	0.9/2.6/5.0	0.9/2.6/5.0
Névleges COP		3.7	3.7	3.6	3.6	3.9	3.9	3.8	3.8

HŰTÉS (teljesítmény hőszivattyú módban)

Min/max előremenő T	°C	5/22							
Max/min levegő T hőszivattyú üzemmódban	°C	43/10							
LEVEGŐ T 35°C, VÍZ T 7/12°C									
Min / Névleges / Max									
Hőteljesítmény	kW	1.1/4.0/4.8	1.1/5.1/6.0	2.2/7.2/8.4	2.2/7.2/8.4	3.2/9.1/9.6	3.2/9.1/9.6	3.2/11.0/11.7	3.2/11.0/11.7
Felvett teljesítmény	kW	0.2/1.2/1.5	0.2/1.6/1.9	0.2/2.3/2.8	0.2/2.3/2.8	0.3/2.9/3.1	0.3/2.9/3.1	0.3/3.8/4.1	0.3/3.8/4.1
Névleges EER		3.4	3.2	3.1	3.1	3.2	3.2	2.9	2.9
LEVEGŐ T 35°C, VÍZ T 18/23°C									
Min / Névleges / Max									
Hőteljesítmény	kW	1.6/4.8/6.9	1.6/5.9/8.5	3.1/7.5/12.0	3.1/7.5/12.0	4.6/10.6/13.6	4.6/10.6/13.6	4.6/12.5/16.6	4.6/12.5/16.6
Felvett teljesítmény	kW	0.2/0.9/1.6	0.2/1.2/2.0	0.3/1.5/3.1	0.3/1.5/3.1	0.3/2.2/3.4	0.3/2.2/3.4	0.3/2.7/4.4	0.3/2.7/4.4
Névleges EER		5.4	4.9	5	5	4.9	4.9	4.6	4.6

ErP DATA (átlagos klíma, alacsony előremenő hőmérséklet)

Kültéri egység hangteljesítmény	dB(A)	57	59	61	61	63	63	63	63
Éves energiafelvétel	kWh/év	2366	2678	3598	3598	4561	4561	5411	5411
Szezonális hatékonyság	%	179	176	178	178	189	189	189	189

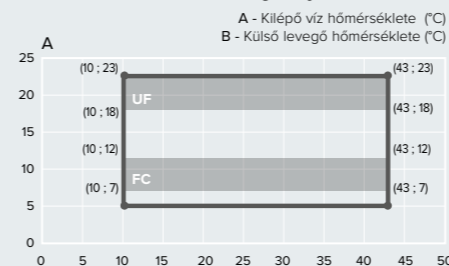
KÜLTÉRI EGYSÉG

Tömeg	kg	79	79	104	121	150	150	150	150
Hűtőközeg típusa		R-410A							
Hűtőközeg töltési mennyiség	g	1880	1880	2770	2770	3900	3900	3900	3900
GWP		2088							
CO ₂ equivalent	t	3.9	3.9	5.8	5.8	8.1	8.1	8.1	8.1
Bemeneti/kimeneti csőcsatlakozás	Inch	1							
ESTER OIL VG74 mennyiség	ml	500	500	670	670	1400	1400	1400	1400
Feszültség/fázis/frekvencia	V/ph/Hz	230-1-50	230-1-50	230-1-50	400-3-50	230-1-50	400-3-50	230-1-50	400-3-50
Max felvett áram/fázis	A	9	11	16	5.4	23	8.4	27	10
Maximum Felvett teljesítmény (hőszivattyú üzemmódban)	kW	2.10	2.75	3.85	4.34	5	5	6.31	6.31
Kompresszor típusa		DC TWIN-ROTARY							
Szigetelés		IP24							
Primer kör minimális víztartalma	l	20	25	35	35	45	45	55	55
EN 14511 szerinti műszaki adatok									

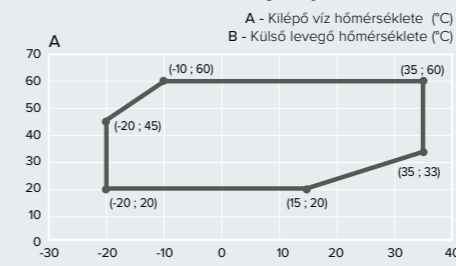
NIMBUS EXT	40 M	50 M	70 M	70 M-T	90 M	90 M-T	110 M	110 M-T
------------	------	------	------	--------	------	--------	-------	---------

CIKKSZÁM	3630184	3630185	3630186	3630187	3630204	3630188	3630205	3630189
----------	---------	---------	---------	---------	---------	---------	---------	---------

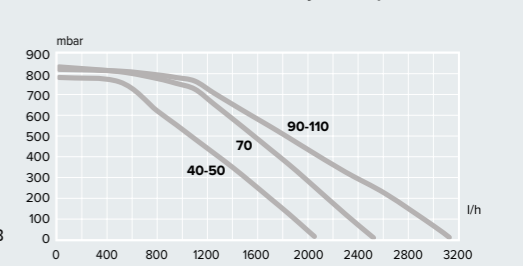
Hűtési üzemmód üzemi határgörbéje*



Fűtési üzemmód üzemi határgörbéje**



Rendszerben rendelkezésre álló nyomás típusok szerint



* Lehetőség van az előremenő hőmérséklet relatív kompenzációjára a grafikon szürkével jelzett területeihez képest -10°C-al, 5°C-os alsó határig.

** 35°C felett a kompresszor védelmi berendezései aktiválódnak, így a berendezés üzemeltér a névleges üzemtől.

NIMBUS WH M beltéri egység

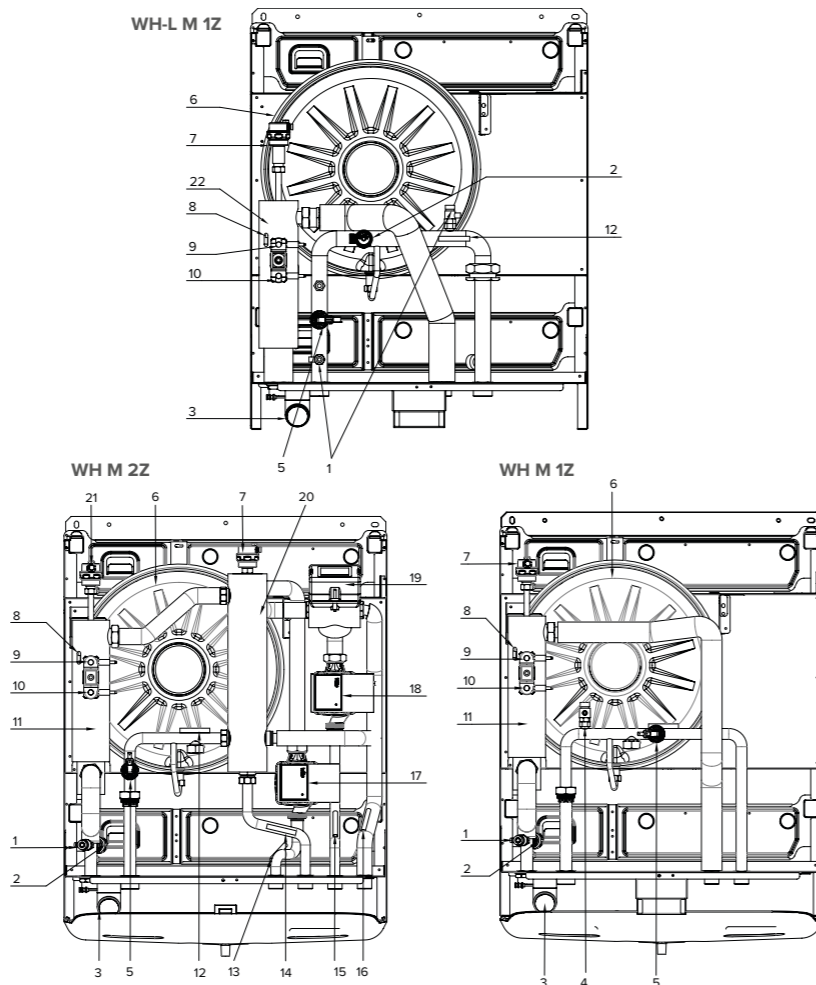


- / Magas hatásfokú, folyamatos modulációjú keringtető szivattyú
- / Kiegészítő elektromos fűtőbetét (2+2) kW a 40-50-70- 70T típusokhoz és (2+2+2) kW a 90T-110T típusokhoz
- / Vízoldali csatlakozások a berendezés alsó részén
- / Beépített áramköri lap
- / 8 literes tágulási tartály
- / HMV készlet csatlakoztatható a berendezésen belül (FLEX típusnál gyári tartozék)
- / A Sensys rendszervezérlő és a külső hőmérséklet-érzékelők a beltéri egységgel együtt kerülnek szállításra

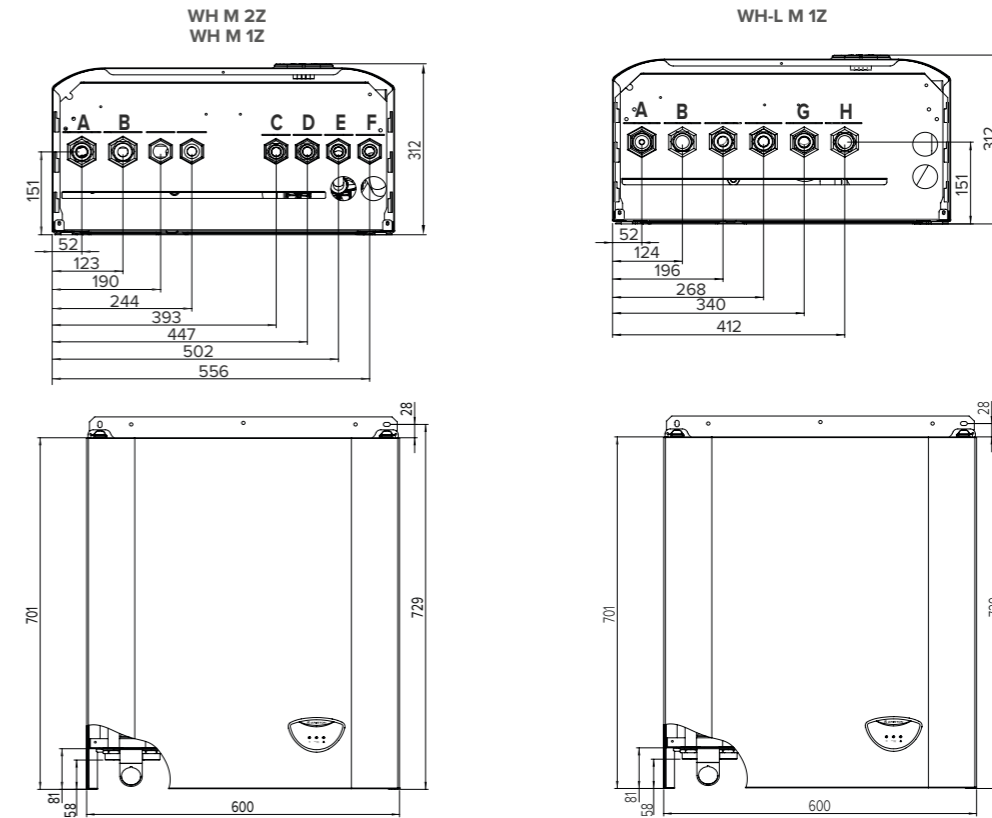
Csak a NIMBUS M NET csomagok részeként kapható.

JELMAGYARÁZAT

1. Üritő csap
2. 3 bar-os biztonsági szelep
3. Nyomásmérő
4. Üritő csap
5. Nyomáskapcsoló
6. Tágulási tartály
7. Automata légtelenítő
8. Fűtési/klíma rendszer előremenő hőmérséklet érzékelő
9. Kézi visszacsatlósági biztonsági termostát
10. Automatikus visszacsatlósági biztonsági termostát
11. Kiegészítő elektromos fűtőbetét (2kW + 2kW)
12. Fűtési/hűtési rendszer visszatérő hőmérséklet érzékelő
13. 1. ZÓNA előremenő hőmérséklet érzékelő
14. 1. ZÓNA visszatérő hőmérséklet érzékelő
15. 2. ZÓNA előremenő hőmérséklet érzékelő
16. 2. ZÓNA visszatérő hőmérséklet érzékelő
17. 1. ZÓNA modulációs keringtető szivattyú
18. 2. ZÓNA modulációs keringtető szivattyú
19. 2. ZÓNA keverőszelep
20. Hidraulikus váltó
21. Kiegészítő automata légtelenítő
22. Kiegészítő elektromos fűtőbetét (2kW + 2kW + 2kW)



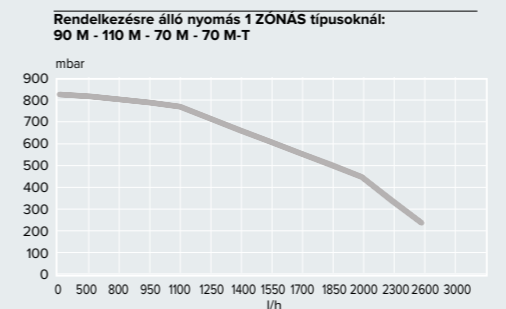
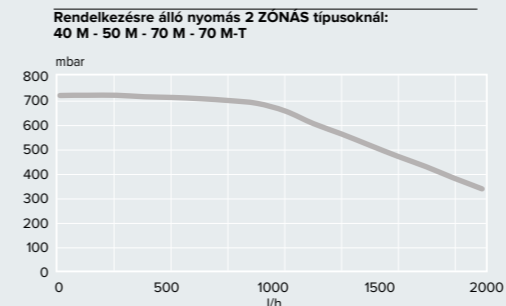
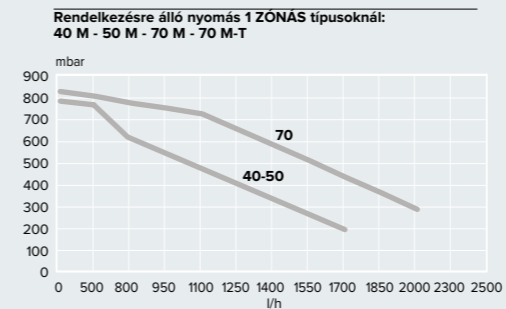
MÉRETEK



- A. Fűtési/hűtési előremenő a kültéri egységből M 1" G
- B. Fűtési/hűtési visszatérő - kültéri egység M 1" G
- C. Fűtési/hűtési előremenő - rendszer M 3/4" G
- D. Fűtési/hűtési visszatérő - rendszer M 3/4" G

- E. Fűtési/hűtési előremenő - rendszer, 2. Zóna M 3/4" G
- F. Fűtési/hűtési visszatérő - rendszer, 2. Zóna M 3/4" G
- G. Fűtési/hűtési rendszer előremenő M 1" G
- H. Fűtési/hűtési rendszer visszatérő M 1" G

TELJESÍTMÉNY



NIMBUS WH

		M 1Z	M 2Z	-L M 1Z
Tömeg	kg	28	29	31
Feszültség/fázis/frekvencia	V/ph/Hz	230/1/50 - 400/3/50		
Maximális áramfelvétel (egyfázisú/háromfázisú)	A	18	30A/ph, 30A/N-10Axph, 30AxN	
Fűtőbetét névleges elektromos teljesítménye	kW	2+2	2+2	2+2+2
Hangerő	dB(A)	15	47	15
Fűtés		igen	igen	igen
Hűtés		igen	igen	igen
Tágulási tartály űrtartalma	l	8	8	8
Beépített keringtető szivattyúk		nincs	2	nincs
Keringtető szivattyú típusa		A osztályú - folyamatos modulációjú		
Szabályozott fűtési zónák száma		1	2	1

NIMBUS WH

	M 1Z	M 2Z	-L M 1Z
CIKKSZÁM	3300950	3300952	3300953

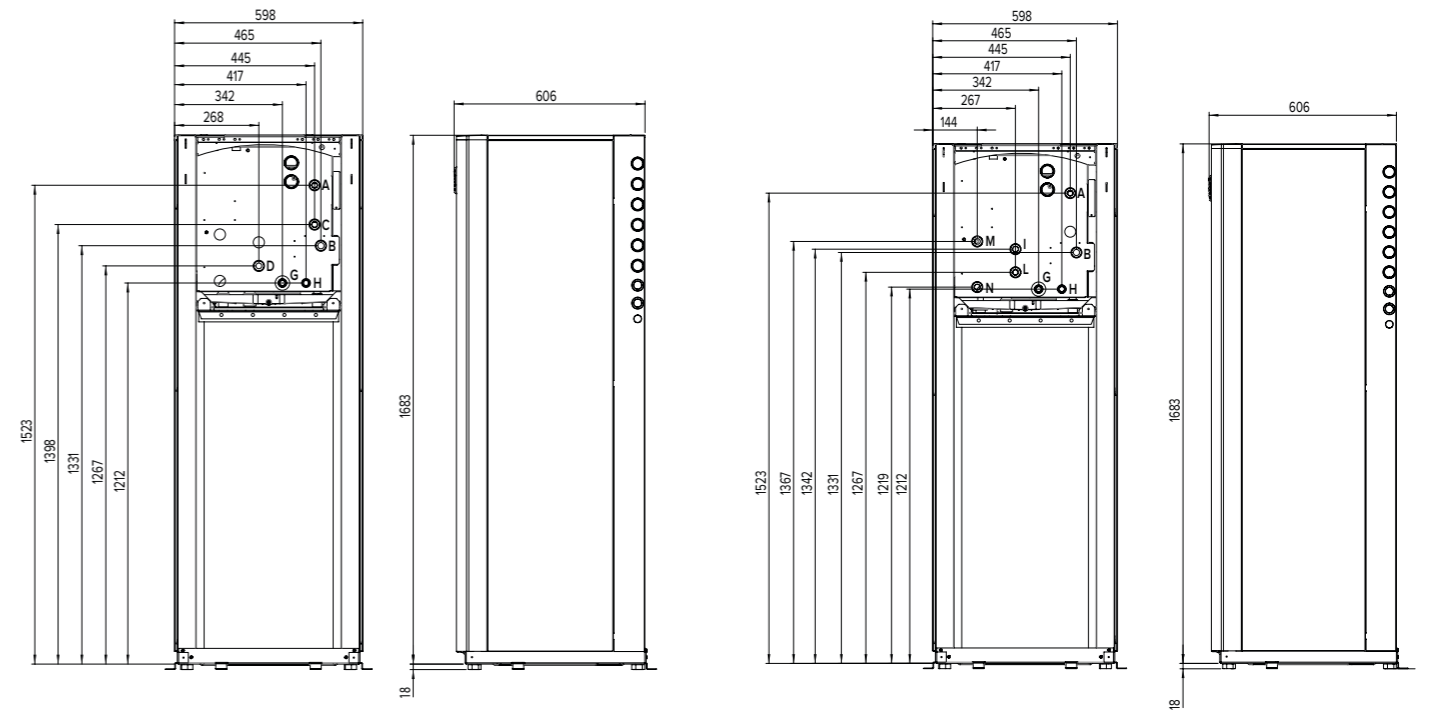
Rendelésre álló nyomás
A jelzett görbék, a kültéri egység nyomásesését figyelembe veszik. Éppen ezért csak magának a rendszer köreinek a nyomásesését szükséges kiszámítani és ellenőrizni a referencia görbék használatával (ld. grafikon) az üzembe helyezés helyességének ellenőrzésére. Amennyiben a kültéri modul saját szivattyúja nem elegendő, ráségítő keringtető szivattyú beépítésére is van lehetőség.

Megjegyzés: a minimális üzemi térfogatáram biztosítására by-pass beépítése szükséges az olyan rendszereknél, ahol termostatikus szelep van beépítve az összes fogyasztónál illetve zónaszelepnél (opcionális, rendelési cikkszám: 3319002).

NIMBUS FS M beltéri egység



- / Magas hatásfokú, folyamatos modulációjú keringtető szivattyú
- / Kiegészítő elektromos fűtőbetét (2+2) kW
- / Beépített áramköri lap
- / 8 literes táglási tartály
- / A Sensys rendszervezérlő és a külső hőmérséklet-érzékelők a beltéri egységgel együtt kerülnek szállításra
- / Beépített 180 literes egy fűtőcsőkiágós hengeres melegvíz tároló nagy hőcserélő felülettel



- A.** Fűtési/hűtési előremenő a kültéri egységből M 1" G
- B.** Fűtési/hűtési visszatérő - kültéri egység M 1" G
- C.** Fűtési/hűtési előremenő - rendszer M 3/4" G
- D.** Fűtési/hűtési visszatérő - rendszer M 3/4" G
- G.** HMV előremenő M 3/4" G

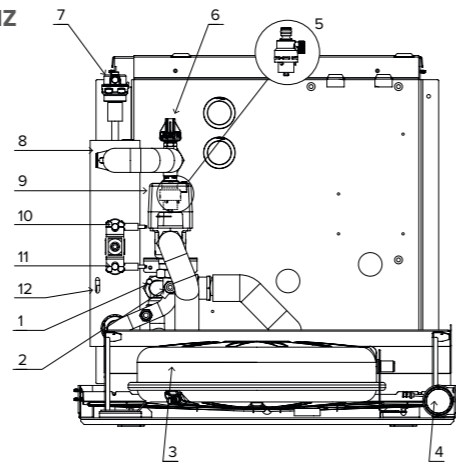
- H.** HMV visszatérő M 3/4" G
- I.** Fűtési/hűtési előremenő, 1. Zóna - M 1" G
- L.** Fűtési/hűtési visszatérő, 1. Zóna - M 1" G
- M.** Fűtési/hűtési előremenő, 2. Zóna - M 1" G
- N.** Fűtési/hűtési visszatérő, 2. Zóna - M 1" G

Csak a NIMBUS M NET csomagok részeként kapható.

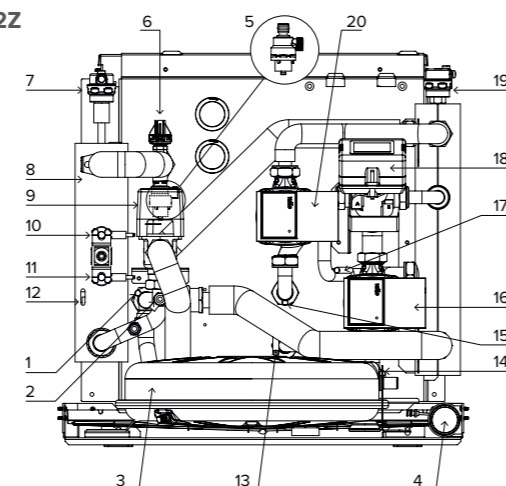
JELMAGYARÁZAT

1. Fűtési/hűtési rendszer visszatérő hőmérséklet érzékelő
2. Üritő csap
3. Táglási tartály
4. Nyomásmérő
5. 3 bar-os biztonsági szelep
6. Nyomáskapcsoló
7. Automata légtelenítő
8. Kiegészítő elektromos fűtőbetét
9. 3-utú szelep
10. Automatikus visszakapcsolású biztonsági termosztát
11. Kézi visszakapcsolású biztonsági termosztát
12. Fűtési/klíma rendszer előremenő hőmérséklet érzékelő fűtési/hűtési rendszer
13. 1. ZÓNA visszatérő hőmérséklet érzékelő
14. 2. ZÓNA előremenő hőmérséklet érzékelő
15. 1. ZÓNA előremenő hőmérséklet érzékelő
16. 2. ZÓNA modulációs keringtető szivattyú
17. 2. ZÓNA visszatérő hőmérséklet érzékelő
18. 2. ZÓNA keverőszelep
19. Kiegészítő automata légtelenítő
20. 2. ZÓNA modulációs keringtető szivattyú

NIMBUS FS M 1Z

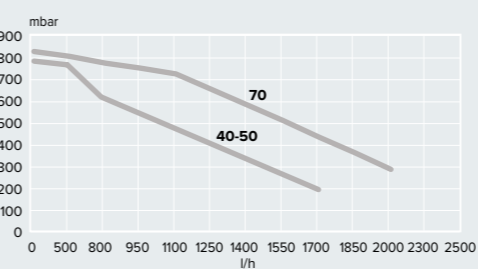


NIMBUS FS M 2Z

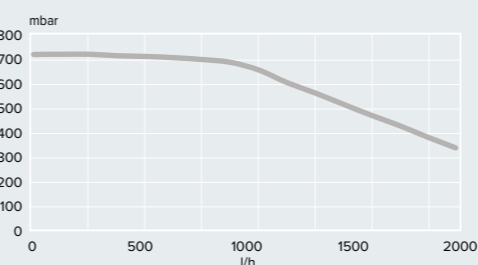


TELJESÍTMÉNY

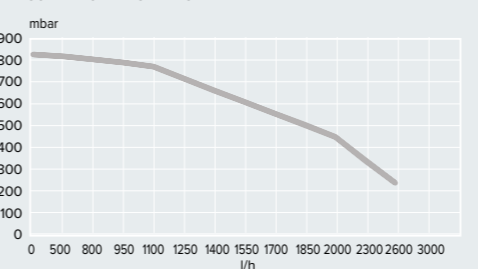
Rendelkezésre álló nyomás 1 ZONÁS típusoknál:
40 M - 50 M - 70 M - 70 M-T



Rendelkezésre álló nyomás 2 ZONÁS típusoknál:
40 M - 50 M - 70 M - 70 M-T



Rendelkezésre álló nyomás 1 ZONÁS típusoknál:
90 M - 110 M - 70 M - 70 M-T



NIMBUS FS

		M 1Z	M 2Z	M-L 1Z
Tömeg	kg	117	127	118
Feszültség/fázis/frekvencia	V/ph/Hz	230/1/50 - 400/3/50		
Maximális áramfelvétel (egyfázisú)	A	18	18	30A/ph, 30A/N
Maximális áramfelvétel (háromfázisú)	A	18	18	18 10Axp, 30A/N
Fűtőbetét névleges elektromos teljesítménye	kW	2+2	2+2	2+2+2
Hangerő	dB(A)	15	43	15
Fűtés		yes	yes	yes
Hűtés		yes	yes	yes
Beépített melegvíztároló kapacitása	l	180	180	180
Tekerics hőcserélő felülete	m ²	1.5	1.5	1.5
Táglási tartály űrtartalma	l	8	8	8
Beépített keringtető szivattyúk		no	yes	no
Szabályozott fűtési zónák száma		1	2	1

NIMBUS FS	M 1Z	M 2Z	M-L 1Z
CIKKSZÁM	3300954	3300955	3301339

Rendelkezésre álló nyomás
A jelzett görbék, a kültéri egység nyomásesését figyelembe veszik. Éppen ezért csak magának a rendszer köreinek a nyomásesését szükséges kiszámítani és ellenőrizni a referencia görbék használatával (ld. grafikon) az üzembe helyezés helyességének ellenőrzésére. Amennyiben a kültéri modul saját szivattyúja nem elegendő, ráségítő keringtető szivattyú beépítésére is van lehetőség.

Megjegyzés: a minimális üzemi térfogatáram biztosítására by-pass beépítése szükséges az olyan rendszereknél, ahol termosztatikus szelep van beépítve az összes fogyasztónál illetve zónaszelepnél (opcionális, rendelési cikkszám: 3319002).