

Maintenance Manual

Instandhaltungsanleitung
Manuel d'entretien
Istruzioni per la manutenzione



Tartalomjegyzék

Tartalomjegyzék	2
Célcsoport.....	2
A szimbólumok magyarázata.....	2
Biztonsági előírások.....	2
A termék besorolása.....	2
Felépítés.....	3
Hibakeresés.....	4
Beállítások a Geberit Service Handy-vel	6
Kézi beállítások.....	10
Kézi üzemmód bekapcsolása	11
A – Tisztítás engedélyezése	12
B – Öblítési idő beállítása a gyári beállításra	12
C – Víztakarékos üzemmód beállítása	12
D – Késleltetett kikapcsolási idő 120 másodperc beállítása	12
E – Érzékelési távolság beállítása	13
Összes beállítás visszaállítása	13
Ápolás és karbantartás	14
Felülettisztítás (tisztítófunkció)	14
Perlátortisztítás	14
Szűrőkosár-tisztítás	14
A víz hőmérséklet beállítása (keverő csapteleppel, keverő kar nélkül)	14
A hőmérséklet határoló átállítása	15
Ártalmatlanítás.....	16

Célcsoport

Ez a dokumentum az EN IEC 62079:2001 szabvány szerinti szakemberek számára szól.

A szimbólumok magyarázata

Szimbólum	Jelentés
 VIGYÁZAT	Valamilyen lehetséges vészhelyzetre utal, amelynek következménye könnyű vagy közepesen súlyos testi sérülés, illetve anyagi kár lehet.
	Fontos információra utal.

Biztonsági előírások

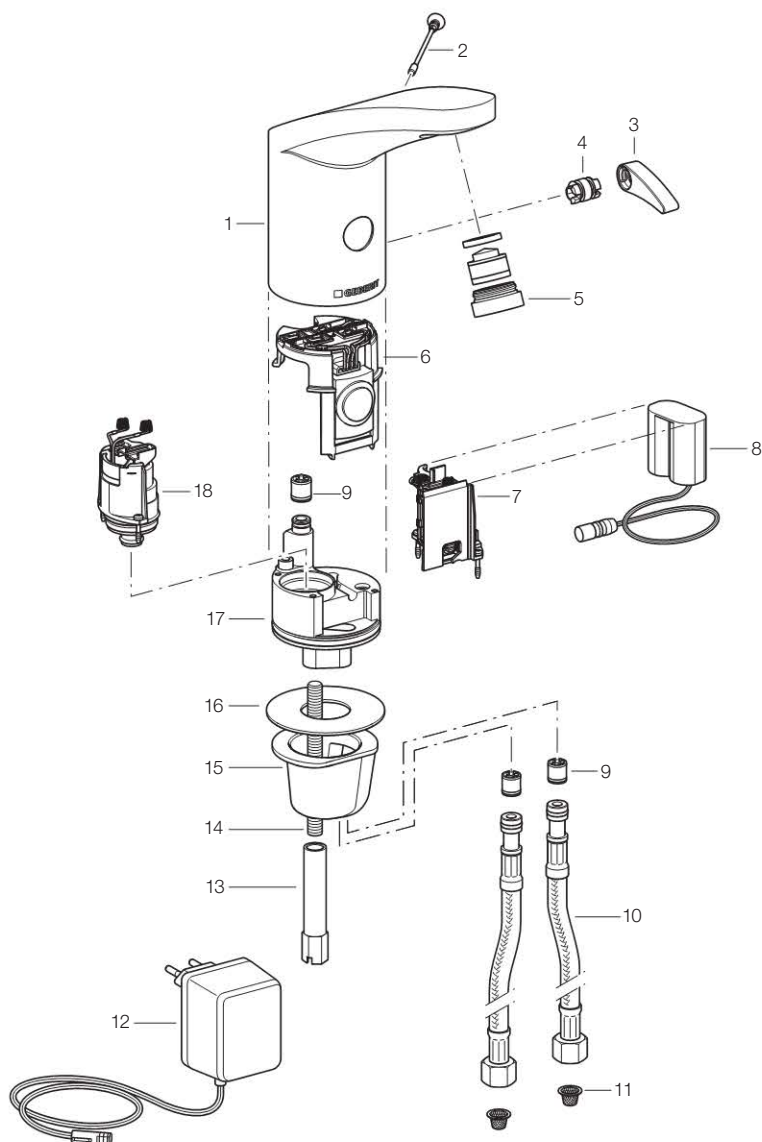
- A javításokat kizárólag szakembereknek szabad végezniük eredeti pótalkatrészek és tartozékok felhasználásával
- A mosdó csaptelepen ne végezzen módosító vagy kiegészítő szerelési munkálatokat

A termék besorolása

Ez a dokumentum a következő Geberit termékek karbantartását ismerteti:

- 116.135.21.1, Geberit185 típusú mosdó csaptelep, elosztóhálózat, keverő csaptelep nélkül
- 116.136.21.1, Geberit186 típusú mosdó csaptelep, elosztóhálózat, keverő csaptelep nélkül
- 116.145.21.1, Geberit185 típusú mosdó csaptelep, elosztóhálózat, keverő kar nélküli keverő csapteleppel
- 116.146.21.1, Geberit186 típusú mosdó csaptelep, elosztóhálózat, keverő kar nélküli keverő csapteleppel
- 116.155.21.1, Geberit185 típusú mosdó csaptelep, elosztóhálózat, keverő csapteleppel és keverő karral
- 116.156.21.1, Geberit186 típusú mosdó csaptelep, elosztóhálózat, keverő csapteleppel és keverő karral

Felépítés



- 1 Szerelvény test
- 2 Hernyó csavar
- 3 Keverő kar
- 4 Hőmérséklet határoló
- 5 Perlátor
- 6 Infravörös érzékelő
- 7 Elemtartó
- 8 Hálózati adapter
- 9 Visszacsapó szelep
- 10 Flexibilis cső
- 11 Szűrőkosár
- 12 Hálózati transzformátor
- 13 Toldóanya
- 14 Menetes csap
- 15 Rögzítő hüvely
- 16 Lapostömítés
- 17 Szeleptömb
- 18 Mágnesszelep

Hibakeresés

Probléma	Lehetséges ok	Megoldás
Nincs víz	<ul style="list-style-type: none"> • A sarokszelepek el vannak zárva • A perlátor eltömődött vagy elszennyeződött • A szűrőkosár eltömődött vagy szennyeződött • A flexibilis cső megtört • Nincs nyomás a vízvezetékben • Nincs hálózati áram • A hálózati csatlakozó egység és a hálózati adapter közötti dugós csatlakozás kábele le van választva • A hálózati adapter érintkezői rozsdásak • A csatlakozó vezeték megtört vagy kilyukadt • A hernyó csavar hiányzik vagy hibás • A szerelvény tisztító üzemmódban van • A hálózati adapter hibás • Az érzékelési távolság helytelenül van beállítva • Az infravörös érzékelő ablak karcos vagy szennyeződött • A mosdóról zavaró tükröződések verődnek vissza • A mágnesszelep érintkezői rozsdásak • A mágnesszelep hibás • Az érintkezők infravörös érzékelője elrozsdásodott • Az infravörös érzékelő hibás 	<p>Nyissa ki a sarokszelepeket</p> <p>Tisztítsa meg vagy cserélje ki a perlátort</p> <ul style="list-style-type: none"> • Lásd az „Ápolás és karbantartás” című fejezetet <p>Tisztítsa meg vagy cserélje ki a szűrőkosarat</p> <ul style="list-style-type: none"> • Lásd az „Ápolás és karbantartás” című fejezetet <p>Szüntesse meg a törést</p> <p>Ellenőrizze a víznyomást</p> <ul style="list-style-type: none"> • Állítsa helyre a víznyomást <p>Ellenőrizze az áramellátást</p> <p>Hozza létre a dugós kábel csatlakozást</p> <p>Tisztítsa meg az érintkezőket vagy cserélje ki a hálózati adaptert</p> <p>Cserélje ki a hibás alkatrészt</p> <p>Helyezze be vagy cserélje ki a hernyó csavart</p> <p>Várja meg a tisztítási üzemmód végét (kb. 2 perc)</p> <p>Cserélje ki a hálózati adaptert</p> <p>Állítsa be helyesen az érzékelési távolságot</p> <ul style="list-style-type: none"> • Lásd a „Beállítások a Geberit Service-Handy-vel” vagy a „Kézi beállítások” című fejezetet <p>Tisztítsa meg az infravörös érzékelő ablakot vagy cserélje ki az infravörös érzékelőt</p> <p>Állítsa be helyesen az érzékelési távolságot</p> <ul style="list-style-type: none"> • Lásd a „Beállítások a Geberit Service-Handy-vel” vagy a „Kézi beállítások” című fejezetet <p>Tisztítsa meg az érintkezőket vagy cserélje ki a mágnesszelepet</p> <p>Cserélje ki a mágnesszelepet</p> <p>Tisztítsa meg az érintkezőket vagy cserélje ki az infravörös érzékelőt</p> <p>Cserélje ki az infravörös érzékelőt</p>
A víz folyamatosan folyik, majd eláll, ha egy tárgy az érzékelési tartományba kerül	<ul style="list-style-type: none"> • Az infravörös érzékelő és a mágnesszelep közötti rugós érintkezők pólusa fel van cserélve 	<p>Csatlakoztassa helyesen az elektromos csatlakozást</p>
Szivárgó víz (a víz nem zárható el)	<ul style="list-style-type: none"> • Zavaró tárgyak vannak az érzékelési tartományban • Az infravörös érzékelő hibás • Hibás érzékelő üzemmód • A vízvezetékben a nyomás túl magas • A mágnesszelep hibás 	<p>Távolítsa el a tárgyakat az érzékelési tartományból</p> <ul style="list-style-type: none"> • Távolítsa el a hernyó csavart, majd helyezze be újra. Ne zavarja meg az érzékelési folyamatot (várja meg, amíg a víz eláll és az infravörös érzékelő ablak LED-je kialszik) <p>Cserélje ki az infravörös érzékelőt</p> <p>Módosítsa az érzékelő üzemmódot vagy resetelje az érzékelőt</p> <ul style="list-style-type: none"> • Lásd a „Beállítások a Geberit Service-Handy-vel” vagy a „Kézi beállítások” című fejezetet <p>Ellenőrizze a vízvezetékben a nyomást</p> <ul style="list-style-type: none"> • Állítsa be a vízvezetékben a nyomást 0,5–8,0 barra <p>Cserélje ki a mágnesszelepet</p>

Probléma	Lehetséges ok	Megoldás
Folyik a víz, annak ellenére, hogy a hernyó csavar el lett távolítva	<ul style="list-style-type: none"> Az infravörös érzékelő hibás 	Cserélje ki az infravörös érzékelőt
A víz magától kezd el folyni	<ul style="list-style-type: none"> Az infravörös érzékelő ablak karcos vagy szennyeződött A szerelvényt megzavarják a környezeti behatások (tükörök, fémes felületek, üveg mosdókagyló stb.) Nyomásingadozás a vízhálózatban 	<p>Tisztítsa meg az infravörös érzékelő ablakot vagy cserélje ki az infravörös érzékelőt</p> <p>Resetelje az érzékelőt</p> <ul style="list-style-type: none"> Lásd a „Beállítások a Geberit Service-Handy-vel” vagy a „Kézi beállítások” című fejezetet <p>Szereljen be egy megfelelő nyomásszabályozót</p>
A szerelvény tömítetlen, víz szivárog belőle	<ul style="list-style-type: none"> Tömítetlen vízvezeték, hibás tömítések Víz csöpög a kifolyóból, a mágnesszelep nem zár megfelelően 	<p>Ellenőrizze a vízvezetékeket</p> <ul style="list-style-type: none"> Cserélje ki a tömítéseket, ha azok hibásak <p>Tisztítsa meg vagy cserélje ki a mágnesszelepet</p>
A hőmérséklet nem állítható be megfelelően	<ul style="list-style-type: none"> Nincs vagy túl kevés meleg vagy hideg víz. A sarokszelepek nincsenek teljesen nyitva A vízbemenet szűrőkosara eltömődött vagy szennyeződött A meleg- és a hidegvizes vezeték közötti nyomáskülönbség meghaladja az 1,5 bart A flexibilis cső megtört A szerelvény testen vagy flexibilis csövön levő visszacsapó szelep leblokkolt A vízhőmérséklet túl alacsony vagy túl magas A vízhőmérséklet túl alacsony A flexibilis csövek helytelenül vannak bekötve (hideg és meleg vizes vezeték fel van cserélve) 	<p>Nyissa ki teljesen a sarokszelepeket</p> <p>Tisztítsa meg vagy cserélje ki a szűrőkosarat</p> <ul style="list-style-type: none"> Lásd az „Ápolás és karbantartás” című fejezetet <p>Egyenlítse ki a két vezeték nyomáskülönbségét</p> <ul style="list-style-type: none"> Kissé zárja a sarokszelepet a nagyobb nyomású vezetéknél Szereljen be térfogatáram-szabályozót vagy nyomáscsökkentő szelepet <p>Szüntesse meg a törést</p> <p>Szüntesse meg a blokkolást vagy cserélje ki a visszacsapó szelepet</p> <p>Ellenőrizze a hálózat vagy a melegváltató vízhőmérsékletét</p> <p>Állítsa át a hőmérséklet határolót</p> <ul style="list-style-type: none"> Lásd az „Ápolás és karbantartás” című fejezetet <p>Kösse be helyesen a flexibilis csöveket</p>

Beállítások a Geberit Service Handy-vel

A „Menüpont” oszlopban található számok és fogalmak megegyeznek a Geberit Service Handy kijelzőjén láthatóakkal. Ezzel kapcsolatban további információkat a Geberit Service Handy kezelési útmutatójában talál.



A Geberit Service-Handy-t kétirányú módra kell beállítani.

A [] jelek közötti kifejezések a Geberit Service-Handy kijelzőjén olvasható szavakra vonatkoznak.

A < > jelek közötti kifejezések a Geberit Service-Handy nyomógombjait jelentik.

Parancsok

Menüpont [EN] [DE]	Leírás	Alkalmazás	Beállítási tartomány	Gyári beállítás
20 [Valve] [Ventil]	A mágnesszelep kapcsolása. Addig öblít, amíg ismét le nem kapcsolja (10 perc után automatikusan lekapcsol)	a) A mágnesszelep funkció-ellenőrzése b) Álló víz kiöblítése (pangás) c) A felszálló vezetékág és a szerelvény fertőtlenítése (minimum 3 perc legalább 70 C-on) d) Téli leürítés	Be = <OK> Ki = <OK>	Ki
21 [RangeTest] [TestErfas]	Felhasználó érzékelése. A piros LED az infravörös érzékelő ablakban kigyullad, ha az érzékelési tartományba tárgy kerül, és ez öblítést vált ki (amely 90 másodperc után automatikusan lekapcsol)	Probléma a felhasználó azonosításával	Be = <OK> Ki = <OK>	Ki
22 [ResetSens] [ResetSens]	Érzékelő resetelése. Az infravörös érzékelő újraprogramozza magát	a) Érzékelési zavarok esetén b) A környezet megváltozott (pl. új mosdóasztal)	Start = <OK>	–
23 [FactorySet] [Werkseinst]	Gyári beállítások. A szerelvény valamennyi funkciója visszaáll a gyári beállításokra	Funkciózavaroknál	Start = <OK>	–
24 [CleanMode] [Reinigung]	Tisztítási funkció bekapcsolása. A szerelvény 90 másodpercig kikapcsol	A szerelvény és a mosdókagyló tisztítása anélkül, hogy víz folyna	Start = <OK>	–

Programok

Menüpont [EN] [DE]	Leírás	Alkalmazás	Beállítási tartomány	Gyári beállítás
30 [MainProgr] [Hauptmenü]	Főmenü kiválasztása. Jelenlét: A szerelvény addig öblít, amíg az érzékelési tartományban egy tárgy található. Víztakarékos üzemmód: lásd a menüpontot 44 Késleltetett kikapcsolás: lásd a menüpontot 43	A három program egyikének kiválasztása	Jelenlét = [A] Víztakarékos üzemmód = [B] Késleltetett kikapcsolás = [C]	[A]
31 [Esaver] [E Sparen]	Az energiatakarékos funkció kiválasztása. Lassítja az infravörös érzékelő válaszsebességét a 40 [ESaverT] menüpontban megadott idő leteltével az utolsó használat után	Az elem élettartama meghosszabbodik	Be = [ON] Ki = [OFF]	[OFF]

Programok

Menüpont [EN] [DE]	Leírás	Alkalmazás	Beállítási tartomány	Gyári beállítás
32 [CleanEn] [FreiReini]	Tisztítás engedélyezése. Lehetővé teszi a tisztítási funkció kézi indítását (lásd az „Ápolás és karbantartás” című fejezetet)	A tisztítási funkció kézi indításának előfeltétele	Be = [ON] Ki = [OFF]	[OFF]
33 [IntFlush] [IntervSp]	Közbenső öblítés kiválasztása. Elindítja a közbenső öblítés programot. A szerelvény automatikus öblítést indít el, amely az utolsó használat után a 42 [IntervalT] menüpontban beállított időtartam elteltével indul, és a 41 [IntFlushT] menüpontban beállított időtartamig tart	a) Higiénia b) Álló víz kiöblítése (pangás)	Be = [ON] Ki = [OFF]	[OFF]

Paraméterek

Menüpont [EN] [DE]	Leírás	Alkalmazás	Beállítási tartomány	Gyári beállítás
40 [ESaverT] [EnerSparZ]	Energiatakarékos üzemmód bekapcsolási idejének beállítása. Akkor van bekapcsolva, ha a 31 [Esaver] menüpont beállítása [ON]	–	6–48 h [...]	24 h [24]
41 [IntFlushT] [IntervSpZ]	Közbenső öblítés – öblítési idő beállítása. Akkor van bekapcsolva, ha a 33 [IntFlush] menüpont beállítása [ON]	–	3–180 s [...]	3 s [3]
42 [IntervalT] [IntervalZ]	Közbenső öblítés – öblítési intervallum beállítása. Akkor van bekapcsolva, ha a 33 [IntFlush] menüpont beállítása [ON]	–	1–168 h [...]	168 h [168]
43 [RunOnTime] [NachlaufZ]	Késleltetett kikapcsolási idő beállítása. Akkor van bekapcsolva, ha a 30 [MainProgr] menüpontban a [C] van kiválasztva. A szerelvény a megadott értékig tovább öblít, miután a tárgy elhagyta az érzékelési tartományt	a) Higiénia b) Tartozékok tisztítása	1–180 s [...]	120 s [120]
44 [WSaverT] [TWSporenZ]	Víztakarékos kifolyási idő beállítása. Akkor van bekapcsolva, ha a 30 [MainProgr] menüpontban a [B] van kiválasztva. A szerelvény addig öblít, amíg az érzékelési tartományban egy tárgy található, de nem tovább, mint a megadott érték	a) Víztakarékos üzemmód b) Adott vízmennyiség vételezése	3–180 s [...]	10 s [10]
45 [DetectRng] [Erfassdis]	Érzékelési távolság beállítása. Kézi beállítás [0]: Tartsa a kezét az érzékelési tartományba, amíg az infravörös érzékelő ablakban a LED villogni nem kezd. Tartsa a kezét a kívánt érzékelési távolságban, amíg a LED egy másodpercre felvillog és vízimpulzus jelentkezik	Az érzékelési távolság egyedi beállítása	Kézi 5–33 cm = [0] 11–14 cm = [1] 16–19 cm = [2] 21–24 cm = [3] 26–29 cm = [4] 31–33 cm = [5]	16–19 cm [2]

Paraméterek

Menüpont [EN] [DE]	Leírás	Alkalmazás	Beállítási tartomány	Gyári beállítás
46 [SensorUp] [SensOben]	Felső érzékelő beállítása. Ki: az infravörös érzékelő ki van kapcsolva. (A két infravörös érzékelő nem lehet egyszerre kikapcsolva) Auto: Az infravörös érzékelő szükség esetén automatikusan „Dinamikusra” kapcsol. Dinamikus: az infravörös érzékelő csak mozgó tárgyakat érzékel	Az érzékelés javítása zavaró külső behatások esetén (pl. erősen tükröződő tárgyak vannak a helyiségben)	Ki = [0] Auto = [1] Dinamikus = [2]	Auto [1]
47 [SensorLow] [SensUnten]	Alsó érzékelő beállítása. Ki: az infravörös érzékelő ki van kapcsolva. (A két infravörös érzékelő nem lehet egyszerre kikapcsolva) Auto: Az infravörös érzékelő szükség esetén automatikusan „Dinamikusra” kapcsol. Dinamikus: az infravörös érzékelő csak mozgó tárgyakat érzékel	Az érzékelés javítása zavaró külső behatások esetén (pl. erősen tükröződő mosdókagyló)	Ki = [0] Auto = [1] Dinamikus = [2]	Auto [1]

Mérőórák

Menüpont [EN] [DE]	Leírás	Mértékegység
50 [Days?] [SumBetrT?]	Üzemnapok száma összesen. Kijelzi az üzembe helyezés óta eltelt üzemnapok számát	[...] nap
51 [Uses?] [SumBenut?]	Összes használat száma. Kijelzi az üzembe helyezés utáni használatok számát	[...] használat
52 [IntFlush?] [SumIntSp?]	Közbenső öblítések száma összesen. Kijelzi az üzembe helyezés óta végrehajtott közbenső öblítések számát	[...] öblítés
53 [↔Days] [↔SumBetrT]	Üzemnapok száma bekapcsolt állapotban. Kijelzi az utolsó bekapcsolás óta eltelt üzemnapok számát	[...] üzemnap
54 [↔Uses] [↔SumBenut]	Használatok száma bekapcsolt állapotban. Kijelzi az utolsó bekapcsolás utáni használatok számát	[...] használat
55 [↔IntFlush] [↔SumIntSp]	Közbenső öblítések száma bekapcsolt állapotban. Kijelzi a legutolsó bekapcsolás óta végrehajtott közbenső öblítések számát	[...] öblítés

Készülékinfo

Menüpont [EN] [DE]	Leírás	Mértékegység
60 [TypeNo] [Modell-Nr]	Modellszám. Kijelzi a szerelvény cikkszámát (az infravörös érzékelő cserélje esetén nem érvényes)	[...]
61 [SWVersion] [SWVersion]	Szoftver verzió. Kijelzi az infravörös érzékelő szoftververzióját (pl. [0312] = 3.12. verzió)	[...] XXZZ
62 [SerialNo] [Serien-Nr]	Gyártási szám. Kijelzi az aktuális infravörös érzékelő gyártási számát	[...]
63 [ManufDate] [ProdDatum]	Szerelvény gyártási dátuma. Kijelzi a szerelvény gyártási dátumát. Az infravörös érzékelő cseréje esetén nem érvényes (pl. [1007] = 10. naptári hét, 2007)	[...] WWYY
64 [TypePower] [Netz/Batt]	Táplálási mód. Kijelzi, hogy a szerelvény hálózatról üzemel (AC) vagy elemmel működtetett (DC)	DC = [0] AC = [1]
65 [Battery%] [Batterie%]	Elem kapacitása. Kijelzi az elem kapacitását %-ban. 00 % esetén ki kell cserélni az elemet	[...] %

Kézi beállítások

A szerelvényen kézileg is beállítható néhány funkció a Geberit Service-Handy használata nélkül. A beállítást az infravörös érzékelő segítségével lehet elvégezni.

Az A–E funkciók beállításához előbb be kell kapcsolni a kézi üzemmódot (lásd a „Kézi üzemmód bekapcsolása” című fejezetet).

A funkciók áttekintése

Funkciók A–E	Leírás
A Tisztítás engedélyezése	Lehetővé teszi a tisztítási funkció kézi indítását (lásd az „Ápolás és karbantartás” című fejezetet). A funkció tartósan bekapcsolt állapotban marad. Lásd a következő oldalakon található „A – Tisztítás engedélyezése” című fejezetet
B Öblítési idő beállítása a gyári beállításra	Az öblítési idő a gyári beállításra áll. A szerelvény addig öblít, amíg az érzékelési tartományban egy tárgy található. Lásd a következő oldalakon található „B – Öblítési idő beállítása a gyári beállításra” című fejezetet
C Víztakarékos üzemmód beállítása	A szerelvény addig öblít, amíg az érzékelési tartományban egy tárgy található, de 10 másodpercnél nem tovább. Lásd a következő oldalakon található „C – Víztakarékos üzemmód beállítása” című fejezetet
D Késleltetett kikapcsolási idő 120 másodperc beállítása	A szerelvény a kéz elvétele után 120 másodpercig tovább öblít. Lásd a következő oldalakon található „D – Késleltetett kikapcsolási idő 120 másodperc beállítása” című fejezetet
E Érzékelési távolság beállítása	Az infravörös érzékelő érzékelési távolságát állítja be. Lásd a következő oldalakon található „E – Érzékelési távolság beállítása” című fejezetet
További funkció	
Összes beállítás visszaállítása	Valamennyi beállítást a gyári beállításra állítja vissza, és kikapcsolja a kézi üzemmódot. Lásd a következő oldalakon található „Összes beállítás visszaállítása” című fejezetet

Kézi üzemmód bekapcsolása

Az alábbi útmutatóban egy elemmel működtetett szerelvény látható. Az eljárás a hálózatról vezérelt és áramfejlesztővel üzemeltetett szerelvényekre is vonatkozik.

A kézi üzemmód 30 percig van bekapcsolva, a funkciókat ezalatt lehet beállítani.

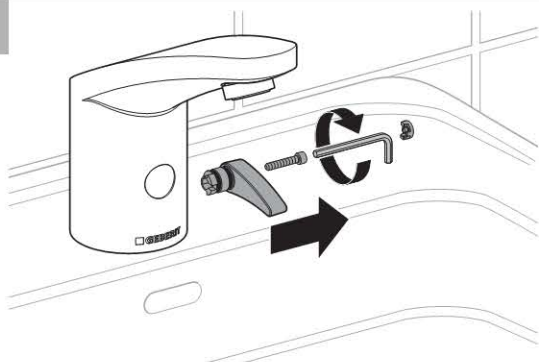
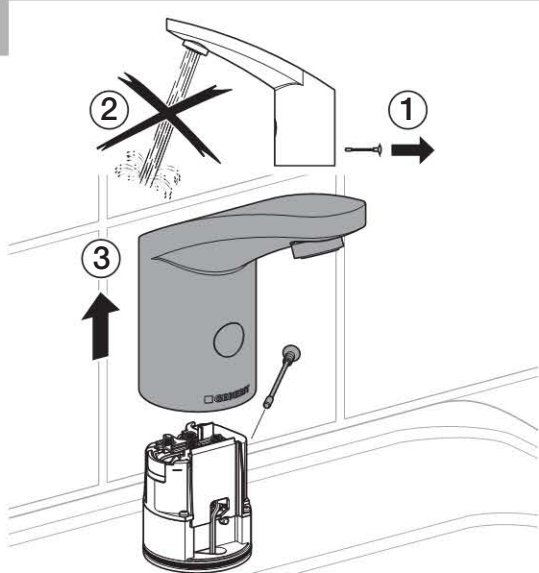
Előfeltételek

- A szerelvény működőképes
- A hidegvíz bekötés nyitva van
- Az elem nincs lemerülve (az infravörös érzékelő LED-je nem villog)
- Van hálózati áram

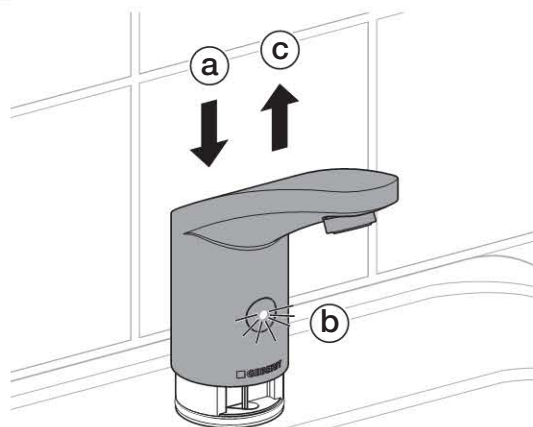
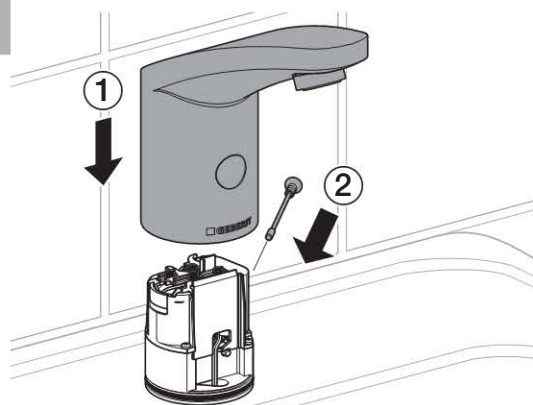
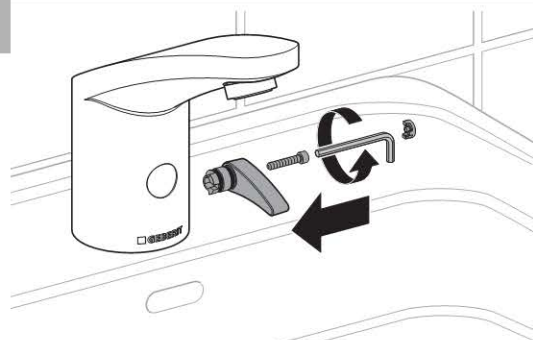
VIGYÁZAT

A rugós érintkezők és az elempólusok áthidalása égési sérülésekhez vagy anyagi károkhoz vezethet.

- ▶ A szerelvény testet kizárólag az előírányzott pozícióban tolja a szeleptömbre.
- ▶ Az elemet kizárólag az elemtartóban levő érintkezőkre helyezze.

1**2****3**

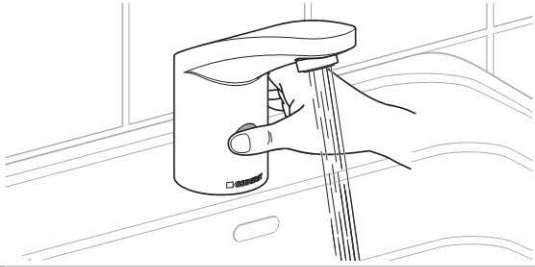
Az a–c lépéseket négyszer egymás után el kell végezni. (a) Nyomja a szerelvény testet az érintkezőkre, amíg a (b) LED 1 másodpercig felvillog, majd (c) tolja a szerelvény testet ismét 3 cm-rel felfelé.

**4****5**

A – Tisztítás engedélyezése

Lehetővé teszi a tisztítási funkció kézi indítását (lásd az „Ápolás és karbantartás” című fejezetet). A funkció tartósan bekapcsolt állapotban marad.

- 1 Kapcsolja be a kézi üzemmódot (lásd a „Kézi üzemmód bekapcsolása” című fejezetet). A kézi üzemmód ezután 30 percig be van kapcsolva, a funkciót ezalatt kell beállítani.
- 2 Takarja le teljesen a kezével az infravörös érzékelő ablakot. 5 másodperc múlva a víz megáll.

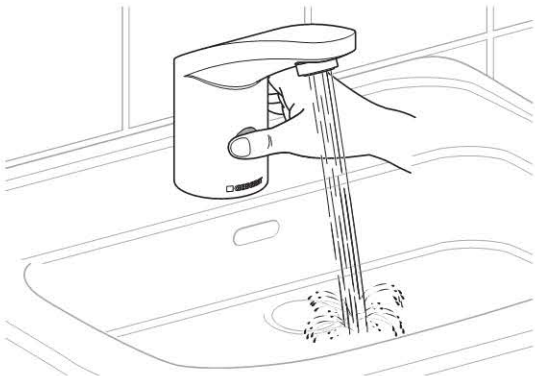


- 3 Vegye el a kezét.

B – Öblítési idő beállítása a gyári beállításra

Az öblítési idő a gyári értékre áll. A szerelvény addig öblít, amíg az érzékelési tartományban egy tárgy található.

- 1 Kapcsolja be a kézi üzemmódot (lásd a „Kézi üzemmód bekapcsolása” című fejezetet). A kézi üzemmód ezután 30 percig be van kapcsolva, a funkciót ezalatt kell beállítani.
- 2 Takarja le teljesen a kezével az infravörös érzékelő ablakot. 5 másodperc múlva a víz megáll. Várja meg, amíg egy további vízimpulzus jelentkezik.

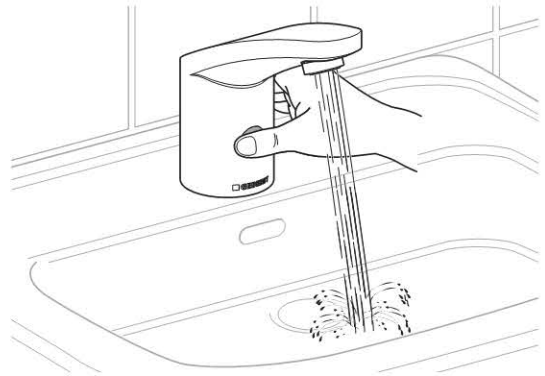


- 3 Vegye el a kezét.

C – Víztakarékos üzemmód beállítása

A szerelvény addig öblít, amíg az érzékelési tartományban egy tárgy található, de 10 másodpercnél nem tovább.

- 1 Kapcsolja be a kézi üzemmódot (lásd a „Kézi üzemmód bekapcsolása” című fejezetet). A kézi üzemmód ezután 30 percig be van kapcsolva, a funkciót ezalatt kell beállítani.
- 2 Takarja le teljesen a kezével az infravörös érzékelő ablakot. 5 másodperc múlva a víz megáll. Várja meg, amíg két további vízimpulzus jelentkezik.

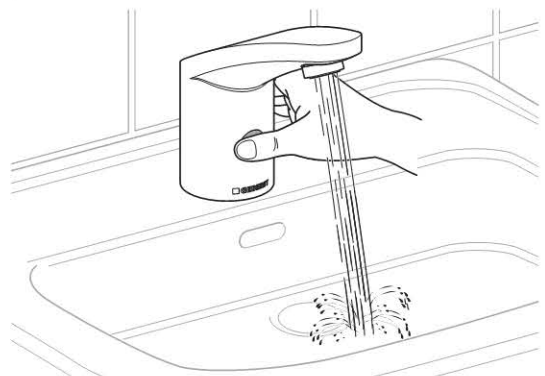


- 3 Vegye el a kezét.

D – Késleltetett kikapcsolási idő 120 másodperc beállítása

A szerelvény a kéz elvétele után 120 másodpercig tovább öblít.

- 1 Kapcsolja be a kézi üzemmódot (lásd a „Kézi üzemmód bekapcsolása” című fejezetet). A kézi üzemmód ezután 30 percig be van kapcsolva, a funkciót ezalatt kell beállítani.
- 2 Takarja le teljesen a kezével az infravörös érzékelő ablakot. 5 másodperc múlva a víz megáll. Várja meg, amíg három további vízimpulzus jelentkezik.

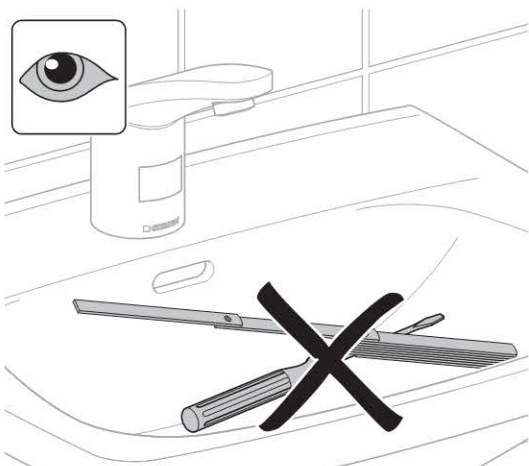


- 3 Vegye el a kezét.

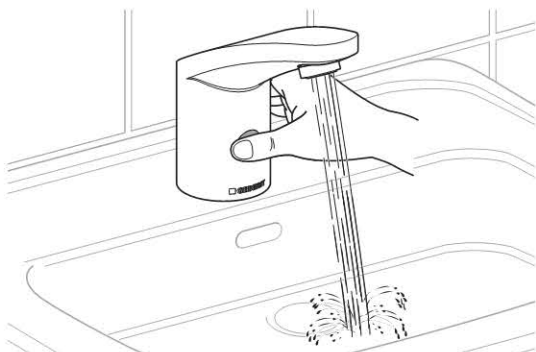
E – Érzékelési távolság beállítása

Az infravörös érzékelő ablak érzékelési távolságát állítja be.

- 1** Kapcsolja be a kézi üzemmódot (lásd a „Kézi üzemmód bekapcsolása” című fejezetet). A kézi üzemmód ezután 30 percig be van kapcsolva, a funkciót ezalatt kell beállítani.
- 2** Távolítsa el minden tárgyat az érzékelési tartományból.

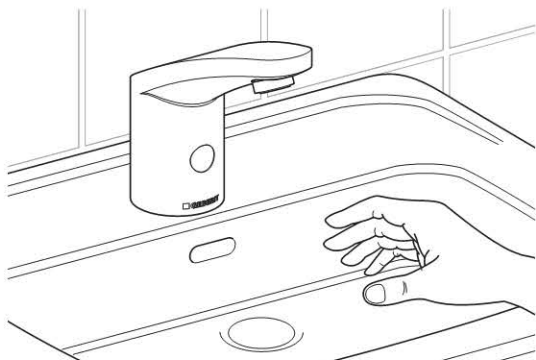


- 3** Takarja le teljesen a kezével az infravörös érzékelő ablakot. 5 másodperc múlva a víz megáll. Várja meg, amíg négy további vízimpulzus jelentkezik.



- 4** Vegye el a kezét. Ezzel bekapcsolta a funkciót.

- 5** Tartsa a kezét a mostani érzékelési távolságban, amíg az infravörös érzékelő ablak LED-je elkezd villogni. Ezután vigye a kezét a kívánt érzékelési távolságra, majd várja meg, hogy a LED egy 1 másodpercig folyamatosan világítson, és 1 másodpercig egy vízimpulzus jelentkezzen.

**Összes beállítás visszaállítása**

Valamennyi beállítást a gyári beállításra állítja vissza, és kikapcsolja a kézi üzemmódot.

- ▶ A vezérlés resetelésének eljárása megegyezik a „Kézi üzemmód bekapcsolásának” módjával, de a 3. lépést hatszor kell megismételni.

Ápolás és karbantartás

Az alábbi tevékenységeket szükség esetén, de legkésőbb az előírt időközönként kell elvégezni:


- Felülettisztítás - hetente
- Perlátortisztítás - havonta
- Szűrőkosár-tisztítás - évente
- A vízhőmérséklet beállítása (keverő csapteleppel, keverő kar nélkül) - szükség esetén
- A hőmérséklet határoló átállítása - szükség esetén

Felülettisztítás (tisztítófunkció)

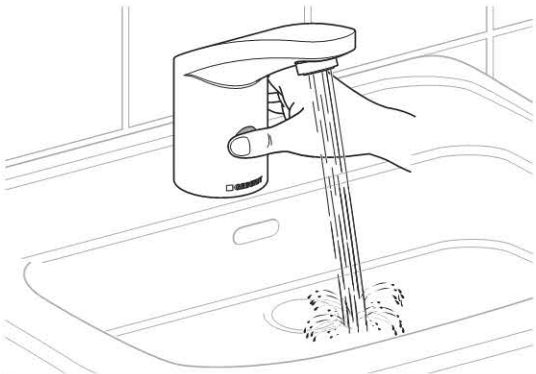
A szerelvény a tisztítás érdekében 90 másodpercre kikapcsolható.

Előfeltételek

A tisztítási funkció engedélyezve van (lásd a „Beállítások a Geberit Service-Handy-vel”, „Tisztítás engedélyezése” című fejezetet).

VIGYÁZAT
 A korrozív és súroló hatású tisztítószer károsítja a felületet.
 ▶ Kizárólag klór- és savmentes, nem maró és nem súroló hatású lágy tisztítószer és vizet használjon.

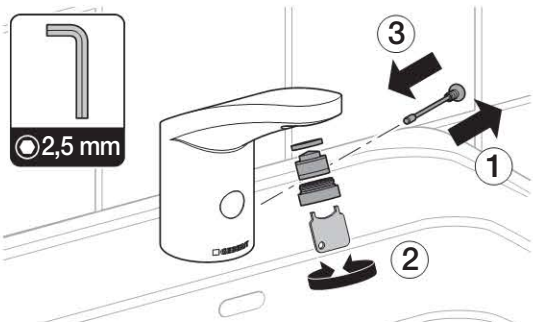
- 1** Takarja le teljesen a kezével az infravörös érzékelő ablakot. A vízfolyás 5 másodperc elteltével leáll.



- 2** Vegye el a kezét. Ezzel elindította a tisztítási funkciót.
3 Tisztítsa meg a szerelvényt puha, nedves törölkendővel.
4 Törölje szárazra a szerelvényt puha, száraz törölkendővel.

Perlátortisztítás

- ▶ Távolítsa el a hernyó csavart és a perlátort a mellékelt kulccsal. Tisztítsa meg a perlátort, majd szerelje vissza a hernyó csavart.



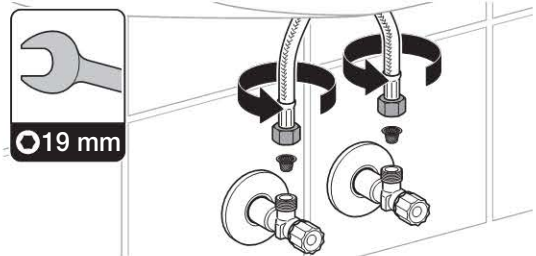
Szűrőkosár-tisztítás

1




2

Oldja meg a flexibilis csöveket, és tisztítsa meg vagy cserélje ki a szűrőkosarat. Ezután nyissa ki ismét a sarokszelepeket.

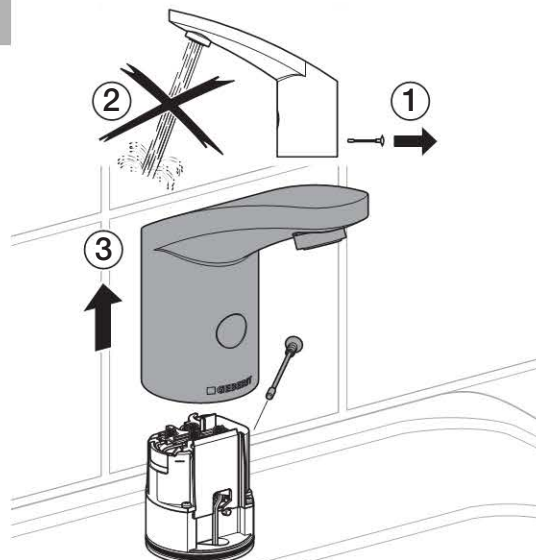


A vízhőmérséklet beállítása (keverő csapteleppel, keverő kar nélkül)

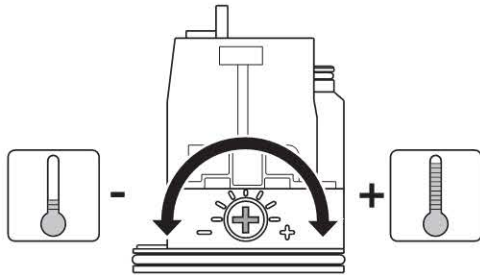
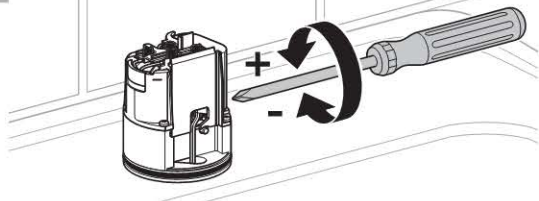
VIGYÁZAT
 A rugós érintkezők és az elem pólusok áthidalása égési sérülésekhez vagy anyagi károkhoz vezethet
 ▶ A szerelvény testet kizárólag az előírányzott pozícióban tolja a szeleptömbre.
 ▶ Az elemet kizárólag az elemtartóban levő érintkezőkre helyezze.

- i** A hernyó csavar eltávolításával felfüggeszti a szerelvény funkcióját, így víz nem fog folyni.

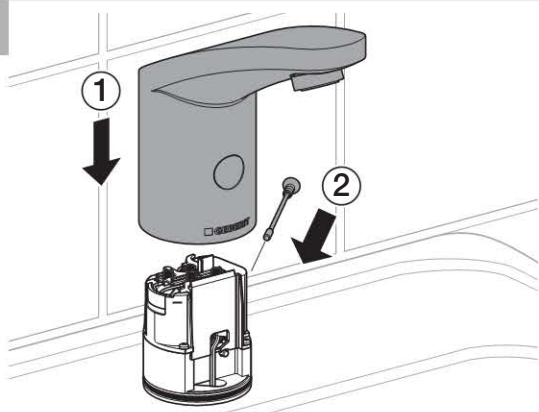
1



2



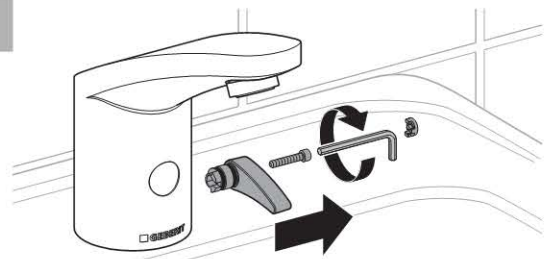
3



A hőmérséklet határoló átállítása

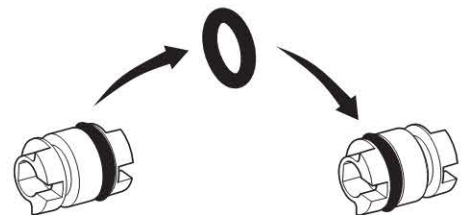
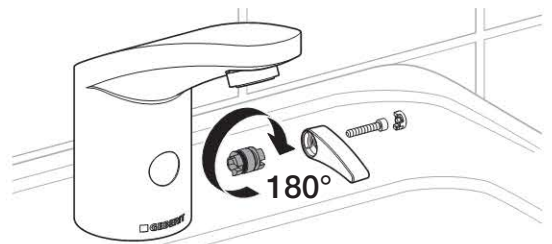
A forró víz hányad 85 %-ról 95 %-ra vagy fordítva állítható át.

1

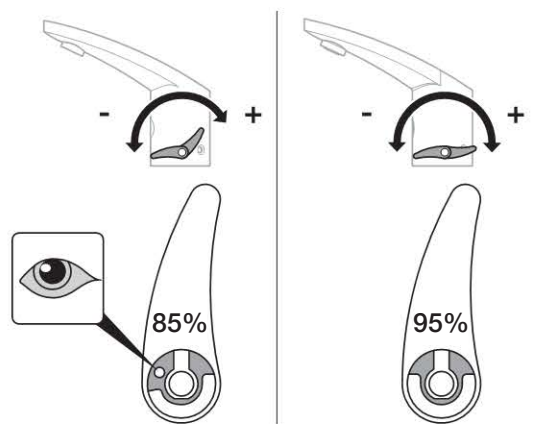


2

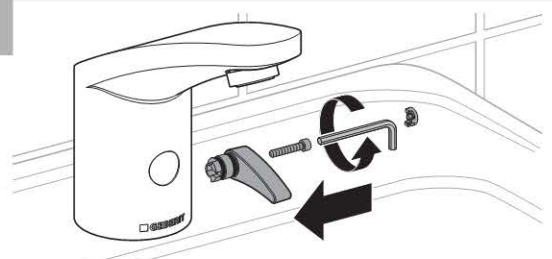
Vegye ki a hőmérséklet határolót egy fogóval a keverő karból, forgassa el 180°-kal, majd helyezze vissza. Tolja az O-gyűrűt a második nútba.



► A hőmérséklet határoló beállításai.



3



Ártalmatlanítás

Anyagösszetétel

Ez a termék megfelel a 2002/95/EG RoHS irányelv követelményeinek (A veszélyes anyagok elektromos és elektronikus berendezésekben való alkalmazásának korlátozása).

Ártalmatlanítás



Az elektromos és elektronikus berendezések hulladékairól szóló 2002/96/EG WEEE irányelv alapján az elektromos eszközök gyártói kötelesek az elhasznált berendezéseket visszavenni, és gondoskodni azok környezetkímélő ártalmatlanításáról. A jelzés arra utal, hogy a terméket nem szabad a közönséges hulladékkal együtt tárolni. A régi berendezéseket szakszerű ártalmatlanítás céljából közvetlenül a Geberithez kell visszajuttatni.

Az átvételi helyek címéről érdeklődjön az illetékes Geberit nagykereskedőknél, vagy hívja le azok listáját a www.geberit.com honlapról.

Geberit International AG
Schachenstrasse 77
CH-8645 Jona

dokumentation@geberit.com

→ www.geberit.com