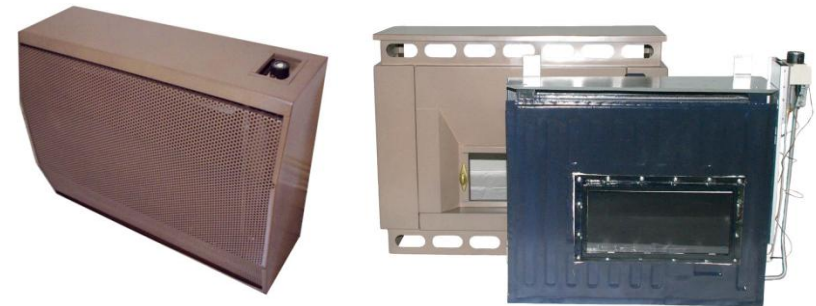


ÜZEMELTETÉSI ÉS KEZELÉSI ÚTMUTATÓ

a **TGK.5/TGF.5** típusú gázüzemű kéményes /
parapetes konvektorhoz ill.
a **TGF.5L** típusú gázüzemű parapetes látvány
konvektorhoz



Lev.cím: Budapest, 1751. Pf. 143.

Beüzemelés, szerviz: 06-30/408-8383

Kereskedelem: 06-30/585-0653

E-mail: info@technorgaz.hu

technorgaz@tutiel.hu

Web: www.technorgaz.hu

Tartalomjegyzék

Témakörök	Oldal
Figyelmeztetések, biztonsági előírások	2-4
Technikai jellemzők, műszaki adattábla	4-8
Készülék felszerelése	8-11
Üzembe helyezés, begyűjtés	11-18
Utasítás a felhasználó számára Javítás, karbantartás	19
EK Megfelelőségi nyilatkozat	20
Garancia jegy	21
Karbantartási ellenőrző szelvény	22
Szervizpartnerek	23-28
Beüzemelési jegyzőkönyv	29-30

Kedves Vásárló!

Köszönjük, hogy termékünket választotta!

A TGK.5, TGF.5 és a TGF.5L típusú konvektoraink korszerű fejlesztésűek, melyek hosszútávon biztosítják a gazdaságos és megbízható üzemelést.

A TGF.5 és a TGF.5L zárt égésterű (helyiség légterétől függetlenül üzemel), míg a TGK.5 az égéshez szükséges levegőt a helyiség légteréből veszi, az égéstermék pedig a csatlakozó kéménybe továbbítja.

Kérjük, hogy figyelmesen olvassa el az alábbi tájékoztatót és **tartsa be az abban foglaltakat!**

FIGYELMEZTETÉSEK:

- A készüléket csak olyan személy működtetheti, akit erre kioktattak és nincs korlátozva cselekvőképességében.
- A kezelési útmutatóban leírtak betartásáért a készülék üzembentartója a felelős.
- A magas felületi hőmérséklet miatt – biztonsága érdekében – ne tároljon éghető anyagokat a készülék környezetében!
- A kéményes típusnál (TGK.5) ne zárja el a szellőzőnyílásokat
- Rendellenes működés esetén (gázszivárgás, kellemetlen szag tapasztalható, gáznyomás van de a készülék nem üzemel, stb.) kapcsolja ki a készüléket és zárja el a gázcsapot. További gázszivárgás esetén a lakást szellőztesse ki, zárja el a hálózati gázcsapot, ne nyúljon semmilyen elektromos berendezéshez.

2

- A hiba elhárításáig a készüléket használni TILOS és a hibát mielőbb ki kell javíttatni arra szakosodott szerelővel (garanciális időszakon belül szervizpartnerünkkel)!
- **A készülék beüzemelését csak a Technorgáz Energiaipari kft által feljogosított szerelők (szervizpartnerek) végezhetik el!** (lásd. weboldalt!)
- Bárminemű változtatás és módosítás a készüléken, pl. szabálytalan beüzemelés, nem rendeltetésszerű használat a garancia elvesztését vonja maga után!

BIZTONSÁGI ELŐÍRÁSOK:

- Csak szakképzett ember kapcsolhatja rá a készüléket a gázhálózatra
- Csőkötéseknel a szivárgás ellenőrzésére csak szappanos víz vagy erre alkalmas mérőműszer használható.
- A kezelési útmutatóban található előírások betartásáért az üzemeltető a felelős. Az üzemeltetési és kezelési útmutatót meg kell őrizni, elvesztése esetén pótolni kell.
- Ne használjuk a készüléket burkolat nélkül!
- Minden körülmény között tartsuk be az előírt védőtávolságot, mely 80 cm! Ezt azt jelenti, hogy a készülék 80 cm-es hatótávolságában nem lehet gyúlékony bútor, anyag.
- A készülékre tárgyakat elhelyezni illetve ruhát szárítani a felületén TILOS!
- Kisgyermekbiztonságára fokozottan ügyelni kell, szükség esetén alkalmazzunk védőrácsot!
- Ugyanazon kéménybe egyszerre tilos csatlakoztatni gázüzemű berendezést és szilárd vagy folyékony tüzelőanyaggal működő berendezést!

3

- Amennyiben falmélyedésbe kerül elhelyezésre a készülék, az oldalfal és a fal között legalább 20 cm-es távolság legyen.
A készülék homlokfala előtt és a tető fölött 30 cm-es távolságban ne helyezünk el tárgyakat szerelhetőségi illetve tűzrendészeti okok miatt.

Technikai jellemzők

A TGF.5 és TGF.5L típusú konvektor zárt égésterű, a fal szerelvényen (parapet) keresztül kapja az égéshez szükséges levegőt, egyben itt távozik az égéstermék is, míg a TGK.5 kéménybe kötést igényel!

Legfőbb részegységek:

- Hő hasznosító: acéllemezből készült, zománcreteggel bevont hő dob, a látvány típusnál (TGF.5L) kerámia ablakkal.
- CR6-gázszelep / 630 EUROSIT gázszelep: nyomás-és hőmérséklet szabályozóval, piezo elektromos gyújtóval és termo elektromos égésbiztosítással rendelkező gázszelepek
- Gázégő: előkeveréses égő, korrózióálló acéllemezből
- Burkolat: acél lemezből készült, porszórásos technológiával ellátott (beégetett)
- Fali szerelvény (parapet): Zárt rendszerben a friss levegőt a gázégőhöz, míg az égéstermék a szabadba vezeti. Nem tartozéka a készüléknek! Igény esetén megrendelhető a gyártótól!
Anyaga: zománcozott acéllemez. Cikkszám: 63000-101
- Égéstermék áramlásbiztosító: A kéményes készülék tartozéka. Részét képezi az égéstermék kiáramlás érzékelő. Fő szerepe, hogy függetleníti a tüztér jó hatásfokú működését a kéményhuzat változásaitól.
Anyaga: acéllemez

Műszaki adattábla:

Megnevezés	Mért. egys.	TGF.5	TGK.5
Gyártó neve:	Technorgáz Energiaipari Kft		
Készülék típusjele:	-	TGF.5	TGK.5
Magasság:	mm	600	600
Szélesség:	mm	770	770
Mélység:	mm	315	315
Tömeg:	kg	26	26
Égéstermék elvezetés típusa:	-	C ₁₁	B _{11BS}
Gáz típus szimbóluma:	-	G 20	
Névleges hő terhelés:	kW	5,8 kW	
Névleges hő teljesítmény:	kW	5,0 kW	
Legkisebb hő terhelés:	kW	2,3 kW	
Hatásfok névleges hő terhelésnél:	%	min. 86 %	
Névleges csatlakozási nyomás:	mbar	25	
Égőnyomás névleges hő terhelésnél	mbar	12,5	
Főégő fűvóka darabszám/átmérő:	db/m m	1 / 2,2	
Gyújtóégő fűvóka darabszám/átmérő:	db/m m	1 / 0,3	
Gázfogyasztás névleges hő-terhelésnél (15 °C, 1013,25 mbar, G20):	m ³ /h	0,6	
Gáz csatlakozás:	-	½"	
NOx osztály:	-	5	
Hatásfok osztály:	-	1. osztály	1. osztály
Égéstermék elvezető:	mm	d/D 100/165	76
Falátfogás:	mm	250-450 (d 100 mm-es cső kinyúlás: 62 mm)	-
Gázszelep:	-	CR6 / 630 EUROSIT	
Égéstermék visszaáramlás gátló	-	-	95 °C-os
Készülék kategória:	-	I _{2H}	
Célország:	-	HU	
Tanúsítvány száma:	-	MB 69241291 0001	
Termék azonosító szám (PIN):	-	1008 CM 2535	
Színválaszték:	-	bézs, metál barna	

Műszaki adattábla:

Megnevezés	Mért. egys.	TGF.5L
Gyártó neve:		Technorgáz Energiaipari Kft
Készülék típusjele:	–	TGF.5L
Magasság:	mm	600
Szélesség:	mm	770
Mélység:	mm	315
Tömeg:	kg	28
Égéstermék elvezetés típusa:	–	C ₁₁
Gáztípus szimbóluma:	–	G 20
Névleges hő terhelés:	kW	5,8 kW
Névleges hő teljesítmény:	kW	5,0 kW
Legkisebb hő terhelés:	kW	2,3 kW
Hatásfok névleges hő terhelésnél:	%	min. 86 %
Névleges csatlakozási nyomás:	mbar	25
Égőnyomás névleges hő terhelésnél	mbar	12,0
Főgő fűvóka darabszám/átmérő:	db/mm	1 / 2,1
Gyújtógő fűvóka darabszám/átmérő:	db/mm	1 / 0,3
Gázfogyasztás névleges hő-terhelésnél (15 °C, 1013,25 mbar, G20):	m ³ /h	0,6
Gáz csatlakozás:	–	½"
NOx osztály:	–	5
Hatásfok osztály:	–	1.osztály
Égéstermék elvezető:	mm	d/D 100/165
Falátfogás:	mm	250-450 (d 100 mm-es cső kinyúlás: 62 mm)
Gázszelep:	–	CR6 / 630 EUROSIT
Készülék kategória:	–	I _{2H}
Célország:	–	HU
Tanúsítvány száma:	–	MB 69247509 0001
Termék azonosító szám (PIN):	–	1008 CP 2789
Színválaszték:	–	bézs, metál barna, fekete
Garancia:	1+1 év	Első év: készülék beüzemelésével indul (beüzem.jegyz.) Második év: egy év leteltével egy leigazolt, díjköteles átvizsgálás szervizpartnerünk által

Kéményes készülék biztonsága:

A kéményes készülék (TGG.5) rendelkezik egy ún. égéstermék kiáramlás érzékelővel!

A kémény elzáródása vagy az égéstermék visszaáramlása esetén kikapcsolja a készüléket, megvédve a fogyasztót a szénmonoxid-mérgezés okozta balesetektől.

A készülék automatikus kikapcsolása után, az égéstermék kiáramlás érzékelőjének kihüléséig a gyújtógő meggyújtható, de a gyújtógomb elengedésekor elalszik.

Kémény probléma esetén a huzatmegszakító alsó élénél párás égéstermék kiáramlása tapasztalható, mely kimutatható hideg tükörrel illetve gyufa lángjával, mely az égéstermékben elalszik.

Ilyen esetben nem a gázkészülék-szervizt kell értesíteni, hanem a kéményt kell megjavíttatni!

A hiba elhárításáig a készülék a fentiek szerint ismételtelen reteszelt leállást végez!

Ősszel – a fűtési szezon indulásakor – is tapasztalható égéstermék visszaáramlás, de ennek oka legtöbbször a még át nem melegedett, hideg kémény.

Ilyen esetben üzemeltessük a készüléket kb. 1 órán át gyújtóláng üzemmódban („N”), majd csökkentett teljesítményen indítsuk, hogy a kémény át tudjon melegedni.

Kéményes készülék légellátása:

Minden kéményes készülék az égéshez szükséges levegőt a nyílászárók résein keresztül kapja.

Ezen okból kifolyólag tilos és életveszélyes a telepítéskor engedélyezett állapotot hatósági engedélyek nélkül megváltoztatni!

Kéménybe kötött fűtőkészülék alkalmazása esetén Tilos és Életveszélyes:

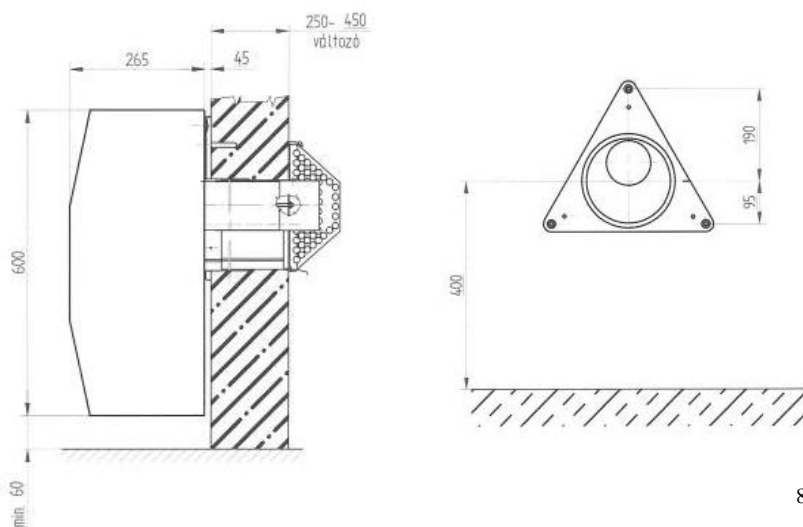
- nyílászárók réseit tömítéssel ellátni (purfix)
- a nyílászárókat fokozott légzárására cserélni
- szellőző nyílásokat elzárni, letakarni
- olyan berendezést (szagelszívó, szárítógép) üzemeltetni, amely a helyiségből levegőt szív el
- porral járó tevékenységet végezni (a por eltömítheti a levegő és égéstermék vezető járatokat)

Megjegyzés: Mind a két típus – a helyiség hőigénye alapján – láng modulációval szabályozza a teljesítményt 2,3 – 5,0 kW között.

Készülék felszerelése

Az elhelyezés és a felszerelés feltételeit az OTÉK (Országos Településrendezési és Építési Követelmények) és a 11/2013. (III. 21) NGM rendelkezései szabályozzák.

Beépítési és csatlakozási méretek parapetes készülék (TGF.5, TGF.5L) esetén:



Az égéstermék elvezető hossza 250 mm és 450 mm között szabályozható, aszerint, hogy milyen vastagságú falba kerül beszerelésre.

Amennyiben nem téglafalba kerül beépítésre a parapet, szükség lehet plusz hőszigetelő anyag használatára a parapet cső körül, hiszen hőmérséklete a készülék működése közben elérheti a 260 °C-ot is.

A szélvédő rács a falon kívül a parapet cső végére kerül rögzítésre két sasszeggel.

Felszerelés lépései parapetes készülék (TGF.5, TGF.5L) esetén:

1. Levesszük a konvektor burkolatát
2. A készülék égéstermék kivezető csonkjára fel kell helyezni az égéstermék kivezető cső belsőt.
3. A tömítőgyűrűt a befalazott készüléktartó hornyába helyezük, figyelve rá, hogy ne mozduljon el.
4. A készüléket a tartócsavarokra helyezzük és a készüléktartóhoz huzatjuk úgy, hogy a készülék felső síkja vízszintes legyen.

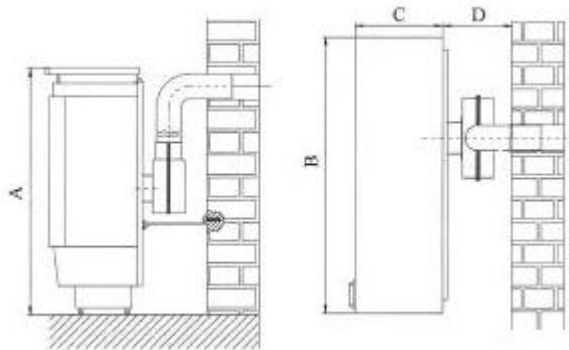
Amennyiben a készülék meglévő parapetre kerül felszerelésre, úgy a tervezésnél figyelembe kell venni a parapet állapotát. Ellenőrizni kell szilárdságát, tömítettségét.

Amennyiben a parapet nincs megfelelő műszaki állapotban, a biztonságos üzemeltetés érdekében javasoljuk a cseréjét.

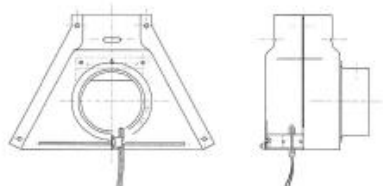
(Megjegyzés: a fali szerelvény (parapet) nem gyári tartozéka a TGF.5, TGF.5L típusú konvektornak. Igény szerint megrendelhető a gyártótól! Cikkszám: 63000-101)

Felszerelés lépései kéményes készülék (T GK.5) esetén:

1. Levesszük a konvektor burkolatát
2. Fel kell szerelni a készülékre a dobozában található 2 db lábat a hozzá tartozó csavarokkal (anya + alátét). Az állítócsavarok segítségével állítható be a készülék, hogy stabilan, billegés mentesen álljon a helyén.
3. A 2 db támaszlemez a csomagolásban található csavarok segítségével a tartóelemhez erősítjük, mely a készülék hátlapján található
4. A támaszlemezek helyét a falon feljelöljük, kifúrjuk, majd a tiplik és csavarok segítségével rögzítjük a készüléket.



5. Az égéstermék áramlásbiztosítót a helyére illesztjük. Az erre szerelt hő határolót be kell kötni a szelephez.



6. Ezután az égéstermék elvezető csövet a kéménybe kell csatlakoztatni. Csőbilinccsel rögzíteni kell a falhoz.
(Amennyiben a kéményseprők kötelező tüzeléstechnikai szakvéleménye szerint a kémény nincs megfelelő állapotban, (romos, kormos, béleletlen, stb.) a hiba kijavításáig nem köthető rá a gázkészülék.)
7. Ezután csatlakoztatjuk a készüléket a gázhálózathoz, végül visszatesszük a burkolatot.

Üzembe helyezés feltételei:

- kiépített, nyomáspróbázott, hatóságilag engedélyezett gázellátó rendszer
- az engedélyeken kívül gáz kivitelezési terv is szükséges, mely alapján a helyi Gázszolgáltató engedélyezi a felszerelést
- a parapet beépítését a hatályos építési szabályok alapján kell elvégezni
- a kéménynek meg kell felelnie a hatályos jogszabályoknak (megfelelő műszaki állapot, bélelés, kéményseprői szakvélemény, stb.)
- mind a két égéstermék elvezetőre igaz, hogy sérült vagy nem megfelelő állapotú kémény, parapet nem használható!

A készülékek felszerelést csak a megfelelő szakipari végzettséggel rendelkező gázszerelő végezheti el.

Az üzembe helyezést, éves karbantartást és a jótállási jegy érvényesítését csak és kizárólag a Technorgáz Energiaipari Kft által feljogosított, a szervizjegyzékben szereplő cégek ill. szakemberek végezhetik el.

Kombinált gázszelep: CR-6 / 630 EUROSIT gázszelep
Biztonság: Termo elektromos égésbiztosítás

Első üzembe helyezés alkalmával az alábbiakról kell meggyőződni:

- gázcsap legyen nyitva
- gáz tömör legyen a rendszer, szivárgás esetén után húzást vagy tömítés cserét alkalmazzunk!
- A helyiség hőigénye alapján beállítandó maximális és a műszaki adatok szerinti legkisebb hő terhelés ellenőrzése.
- a biztonsági elemek és érzékelők tesztelése
- a parapet megfelelően legyen beszerelve (tömörségellenőrzés)
- a hőfokszabályzó működésének az ellenőrzése, szükség szerinti beállítása
- kéményes készülék esetében meg kell győződni, hogy megfelelően lett-e csatlakoztatva a készülék (tömörség)
- Üzemeltető kioktatása
- **Üzembe helyezési jegyzőkönyv kitöltése, leigazoltatása és egy példányának visszaküldése Gyártó felé.**

A készülék előirt égőnyomását (gázszelep utáni nyomás) csak a névleges csatlakozási gáznyomás esetén ajánlott beállítani!

Égőnyomás beállítása (CR6 szelep):

A fűtőkészülék egyenletes terhelését a kombinált gázszelepbe épített nyomásszabályozó biztosítja. A helyi szolgáltatási feltételekhez igazodva szükséges lehet az égőnyomás beállítása.

A hálózati gáznyomást a gázszelep bemenő csatlakozása melletti mérőcsomagra (1) csatlakoztatott nyomásmérőn lehet ellenőrizni.

A szükséges égőnyomás beállítása a 8-as számmal jelölt állítócsavarral történik. (Az óramutató járásával megegyező csavarás esetén az égőnyomás emelkedik, fordítva értelem szerűen csökken).

A megfelelő égőnyomás beállításának ellenőrzése a nyomásmérő csomagon (2) történik. Ehhez a hőmérséklet szabályozó gombot (4) 7-es állásba kell forgatni, a hő érzékelő termosztátot pedig – szükség esetén – hideg vízbe helyezni.

Csökkentett gázterhelés beállítása:

A hőmérséklet szabályozó gombot (4) az „N” állásból kiindulva addig forgatjuk, hogy a készülék bekapcsoljon (kattanó hang). Az égőnyomást ellenőrizzük és szükség esetén beállítjuk.

Begyűjtás (CR6 szelep):

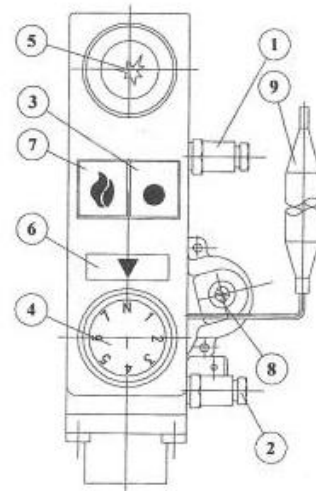
A konvektor gyárilag „H” típusú földgázra van becsatlakoztatva, mely ma Magyarországon mindenhol a legáltalánosabban használatos gáztípus. (A készülék átállítását más gázfajtára csak gázkészülék szerelésben jártas szakember végezheti az előírásban megszabott módon).

Amennyiben a konvektor gyújtólángja kialszik, pl. gázkimaradás esetén, 1 perc várakozás után gyűjtse be az alábbi ábra szerint:

Bekapcsolás:

- gázcsap nyitott állapotban legyen
- a gyújtógomb (7) benyomásakor kinyit a biztonsági szelep. Ilyenkor csak a gyújtóégő kap gázt.
- A gyújtógombot (7) 5-10 sec-ig benyomva kell tartani, miközben a piezo elektromos gyújtót (5) „szikráztatni” (2-3-szor megnyomni) kell, így a gyújtóégőnél kiáramló gáz meggyullad. Ezután még kb. 30 sec-ig benyomva kell tartani a gyújtógombot, hogy a lángkép rögzüljön.
(A gyújtóláng megléte a kémlelő ablakon keresztül ellenőrizhető).
- Ezzel a készülék üzemképes állapotba kerül. Ha a gyújtóláng elalszik, a fenti műveleteket kell újra megismételni.
- A fűtésszezon indulásakor valószínűleg tovább kell benyomva tartani a gyújtógombot, hogy távozni tudjon a vezetékből a levegő.
- A hőmérséklet szabályozó gomb (4) segítségével beállítható az igényeknek megfelelő hőmérséklet.

14



1. Mérőcsonc
2. Nyomásmérő csonc
3. Kikapcsoló gomb
4. Hőmérséklet szabályozó gomb
5. Piezo elektromos gyújtó
6. Hőfok állító gomb beállítási jele
7. Gyújtó gomb
8. Égőnyomás beállítására szolgáló csavar
9. Hő érzékelő termosztát

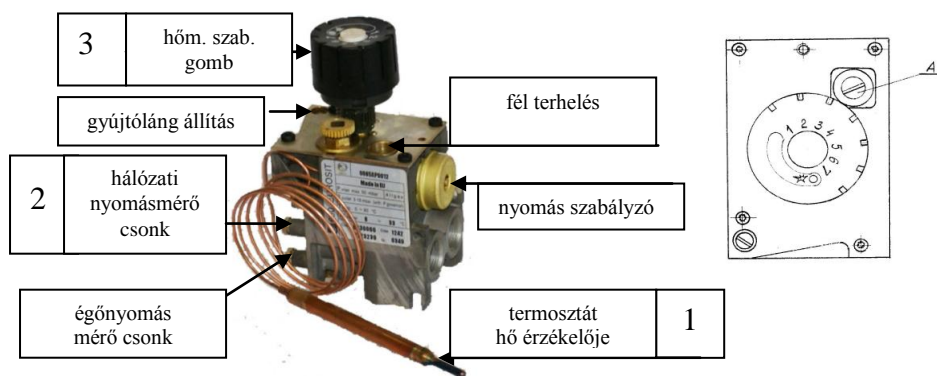
Begyújtás, üzemeltetés: 630 EUROSIT gázszelep

1. A készüléken (jobb oldalon) lévő gombot tekerjük el * állásba, nyomjuk be és tartjuk benyomva egy pár másodpercig, miközben a piezót szikráztatjuk. Az őrláng meggyulladás után 15 másodpercig tartjuk benyomva, amíg „rögzül” a gyújtóláng. A gombot elengedve a gyújtólángnak égve kell maradnia. Sikertelen gyújtás esetén ismételjük meg a műveletet 1 perc várakozás után. Ezután a készülék beállítható a kívánt hőmérsékletre (számegységnek megfelelően). Kikapcsolás esetén a * jelzés melletti „o” pozícióba kell állítani a tekerőgombot.

A leállított készüléket 5 perc várakozás után szabad ismét begyújtani.

15

Hosszabb leállítás esetén el kell zárni a gázcsapot.



Az Eurosit 630-as gázszelep vezérli a készüléket, mely egyben tartalmazza a szobahőmérséklet szabályozó termosztátot.

A hálózati gáznyomást a mérőcsonkra csatlakoztatott gumitömplős nyomásmérőn lehet ellenőrizni.

A készülék előírt égőnyomását (gázszelep utáni nyomás) csak a névleges csatlakozási gáznyomás esetén ajánlott beállítani.

630 Eurosit szelep esetében ehhez a hőmérsékletszabályozó gombot (3-as számú) a 7-es állásba kell forgatni és szükség esetén a termosztát hő érzékelőjét (1-es számú) hideg vízbe kell helyezni.

Ügyeljünk arra, hogy a nyomásszabályozón lévő kb. \varnothing 0,2 mm furat tiszta legyen, ellenkező esetben a nyomásszabályozó működése bizonytalan.

ÁTÁLLÍTÁST CSÖKKENT CSATLAKOZÁSI NYOMÁS MELLETT VÉGEZNI TILOS!

Névleges hő terhelés felett a készüléket üzemeltetni TILOS!

Hőmérséklet szabályozó gomb állítási tartományai:

Jelzés	N	1	2	3	4	5	6	7
Hőmérséklet °C	10	13	17	20	23	26	30	33

Két szomszédos fokozat közötti különbség: 3,3 °C

Hőmérséklet szabályozó gomb:

A hőmérséklet szabályozó gomb (3) 10-30 °C közötti szabályozást tesz lehetővé.

Az első felfűtés alkalmával célszerű a hőmérséklet szabályozó gombot 7-es állásba forgatni és amint a lakás eléri a kívánt hőmérsékletet, a gombot vissza felé (kisebb értékek felé) forgatni, amíg kattánó hang nem jelzi a főgő kikapcsolását.

A levegő hőmérsékletét a készülék hő érzékelője (1) veszi, mely a hátoldalán helyezkedik el, ezért a készülék elhelyezésétől függően a kívánt szobahőmérséklet eléréséhez szükség lehet korrekcióra (hőfok állító gomb állításával).

„N” állásban csak a gyújtóláng ég, a főgő nem. Ez kb. 10 °C-os hőfoknak felel meg.

Ha ez alá csökken a hőmérséklet, a főgő ilyenkor is bekapcsol, ezen a hőfokon temperálva a helyiséget.

A konvektor a beállított hőmérséklet fenntartásához a szoba hő veszteségét pótolja, ezért a gázfogyasztás a helyiség mindenkori hő veszteségének a függvénye.

Égésbiztosítás: termo elektromos

- nyitási ideje: max. 15 sec
- zárási ideje: max. 60 sec

Főégő lángképe:

Megfelelő beállítással a lángkép kék belső maggal és elmosódott kék külső lángburokkal rendelkezik.

Kikapcsolás: CR6 szelep esetében a 3-as számmal jelölt kikapcsoló gomb, míg a EUROSIT szelep esetében a 3-as számmal jelölt gomb elfordításával a főégő és a gyújtóégő gázellátása megszűnik, a készülék kikapcsol.

A leállított készüléket 5 perc várakozás után szabad ismét begyújtani.

Hosszabb leállítás esetén el kell zárni a gázcsapot.

Az előírások betartása kötelező!

Használati utasítás a felhasználó számára!

A KÉSZÜLÉK ESETLEGES MINIMÁLIS PATTOGÁSA FELFŰTÉSKOR ILLETVE LEHŰLÉSKOR TERMÉSZETES FOLYAMAT, EZT A KÜLÖNBÖZŐ ALKATRÉSZEK HŐ TÁGULÁSA OKOZZA.

AZ ÜZEMBE HELYEZŐ SZERELŐNEK KÖTELESSÉGE AZ ÜZEMELTETŐT KIOKTATNI A KÉSZÜLÉK HASZNÁLATÁRA, ÉRVÉNYESÍTENI A GARANCIAJEGYET ÉS A BEÜZEMELÉSI JEGYZŐKÖNYVET, MELYNEK 1 PÉLDÁNYÁT KÖTELESSÉGE VISSZAKÜLDENIE A GYÁRTÓ RÉSZÉRE.

EZ GARANCIÁLIS FELTÉTEL!

TILOS a biztonsági rendszer kiiktatása, megrongálása, mivel az ebből eredő károokra a garancia nem vonatkozik!

Javítás és karbantartás

Bizonyos időközönként (pl. tartós leállítás utáni beindítás előtt) az üzemeltetőnek ajánlatos a hő hasznosítót és a készülék burkolatát nedves majd száraz ruhával áttörölni, hogy a lerakódott por ne „égjen” rá a készülékre.

A gázkészülék karbantartását és javítását a szerviz címjegyzékben szereplő szakemberek végezhetik.

Az **évente** elvégzett karbantartás, ellenőrzés a garancia feltétele, továbbá növeli a készülék élettartamát és biztosítja az energiatakarékos, biztonságos üzemelést.

A KARBANTARTÁSOKAT MINDEN ESETBEN IGAZOLTASSUK LE AZ ELLENŐRZŐ SZELVÉNYEN!

Az évi karbantartás során az alábbiakat kell ellenőrizni:

- főégő ellenőrzése és tisztítása
- parapetes készülék esetén a fali tartozékon keresztül bejutott szennyeződések kitisztítása
- kéményes készülékek esetében kémény átjárhatóságának ellenőrzése, esetleges égéstermék (széndioxid) szivárgás ellenőrzése
- szükség esetén tömitések cseréje
- gázarmatúra tömörségét ellenőrizni
- gázmennyiség ellenőrzése
- égéstermék elvezetés tömitettségének ellenőrzése
-

A KARBANTARTÁSI MUNKA NEM GARANCIÁLIS TEVÉKENYSÉG!

EK MEGFELELŐSÉGI NYILATKOZAT

1. Minőségi bizonyítvány kiállítója: Technorgáz Energiaipari Kft
2. Gyártó: Technorgáz Energiaipari Kft (Örkény, 2377. Jókai u. 12/a.)
3. Termék szabatos megnevezése, rendeltetése:
TGF.5, TGF.5L (parapetes) és TGK.5 (kéményes) típusú konvektor
4. Mennyiség: 1 db
5. Tömeg: 26 kg / 28 kg
6. Gyártás időpontja:
7. Forgalmazható (felhasználható): 1 éven belül
8. Termékazonosítás: Megnevezés, csomagolási főcímké alapján
 - gyártási szám:
 - VTSZ szám: **8403**
9. Szállítási, raktározási előírások:
Fedett száraz helyen, álló helyzetben, max. 3 rétegben
10. Csomagolás: 5 rétegű kartondobozban, merevítő betétekkel
11. Termék lényeges tulajdonságai:
 - Gyárilag 5 kW hő teljesítményűre beállított G 20 földgázra alkalmas egyedi gáz fűtőkészülék (konvektor) CR-6-os / 630 EUROSIT típusú gázszeleppel ellátva
 - A készülék hálóhelyiségbe is felszerelhető (TGF.5, TGF.5L)
 - A TGF.5 és TGF.5L típusú készülék a 63000-101 cikkszámú fali tartozék egységgel került bevizsgálásra.
 - Minősítés: I. osztályú minőség
 - NO_x osztály: 5
12. Termék minőségének ellenőrzésére alkalmazott vizsgálati módszerek:
MSZ EN 613:2000, EN 613:2000/A1:2003
13. A termék a következő hatályos jogszabályoknak felel meg:
2009/142/EK, 22/1998 (IV.17.) IKIM rendelet
14. Használati, kezelési előírás: Üzemeltetési és használati előírás sz.
15. Egyéb adat:
16. EK-típusvizsgálati tanúsítvány PIN száma: 1008 CM 2535 /1008 CP 2789, kiadta a TÜV Rheinland InterCert Kft, kijelölt és 1008 számon bejelentett (Notified) szer.
17. A folyamatos gyártásellenőrzést végzi: TÜV Rheinland InterCert Kft

Dátum:.....

.....
aláírás, bélyegző

20

GARANCIA JEGY

A Gyártó a TGK.5, a TGF.5 és TGF.5L típusú fűtőkészülékre 24 hónap (1+1 év) jótállást vállal, mely az üzembe helyezés napján kezdődik. **Ennek feltétele az évenkénti egyszeri leigazolt átvizsgálás!**

Az elveszett jótállási jegyet csak és kizárólag írásbeli kérelem alapján, az eladás napjának hiteles igazolása és a termék adatainak (gyártási év, szám, stb.) pontos feltüntetése esetén tudjuk pótolni.

A jótállási időn belül Önt a meghibásodott termék garanciális díjmentes kijavítása illeti meg!
Ezt csak és kizárólag a szervizjegyzékben szereplő szakemberek végezhetik, ellenkező esetben a készülék elveszti a garanciáját!

Nem érvényesíthető a jótállás, ha a meghibásodás szabálytalan beüzemelés, rendeltetés ellenes használat, és átalakítás, szakszerűtlen kezelés vagy rongálás következménye.

FONTOS!

A jótállás akkor sem érvényesíthető, ha az üzembe helyezés ténye, dátuma nem igazolt!

Vásárlás napja:.....

Üzembe helyezés dátuma:

P. H.

Beüzemelő
aláírása, pecsét

Értékesítő hely
aláírása, pecsét

21

KARBANTARTÁSI ELLENŐRZŐ SZELVÉNY

SZERVIZPARTNEREK (2016.04.30)

Bejelentés időp.: Karbant. időp.: Szerviz neve: Munkalap száma: Dátum: Aláírás - P.H.	Bejelentés időp.: Karbant. időp.: Szerviz neve: Munkalap száma: Dátum: Aláírás - P.H.
Bejelentés időp.: Karbant. időp.: Szerviz neve: Munkalap száma: Dátum: Aláírás - P.H.	Bejelentés időp.: Karbant. időp.: Szerviz neve: Munkalap száma: Dátum: Aláírás - P.H.
Bejelentés időp.: Karbant. időp.: Szerviz neve: Munkalap száma: Dátum: Aláírás - P.H.	Bejelentés időp.: Karbant. időp.: Szerviz neve: Munkalap száma: Dátum: Aláírás - P.H.

Megnevezés	Település	Ir.sz	Cím	Telefon	E-mail
BUDAPEST:					
2. Solarexpert Bt	Budapest	1015	Csalogány u. 6-10.	06-20/529-5517	info@solarexpert.hu
DDHD Kft	Budapest	1021	Lipótmezei u. 12/b.	06-20/946-8022	info@ddhd.hu
Ts&Tsa Kft (Hegedűs András)	Budapest	1026	Szilági E. Fasor 37-39.	06-30/396-3065	hegedusandras@citromail.hu
PPR Construa Kft	Budapest	1037	Bécsi u. 85.	06-20/800-0108	pappvendeghaz@freemail.hu
Sztár-Gáz Bt	Budapest	1044	Nagyvárad u. 2.	369-0422 06-30/377-2739	sztagazbt@gmail.com
Hajós-Gáz-Javszer Kft	Budapest	1066	Weiner Leó u. 14.	331-4567	hajosgaz@gmail.com
Planetta Kft (Nagy József)	Budapest	1068	Felső erdősor u. 4.	06-30/942-8383 06-70/393-3366	planetta91@gmail.com
Belvárosi Gázkészülék Kft	Budapest	1074	Dohány u. 28.	343-1003 06-30/944-4519	info@belv-gaz.hu
Csap-Víz Kft (Turcsányi László)	Budapest	1081	Kiss József u. 9.	06-20/917-1128	csapvizkft@freemail.hu
Nurmi Gáz Kft (Gráf Norbert)	Budapest	1085	József krt. 69.	06-20/952-7664	nurmigaz01@gmail.com
Kaleru Bt	Budapest	1092	Ráday u. 63.	215-1859 06-20/926-4252	kaleu.bt@citromail.hu
I. CRT Kft	Budapest	1096	Sobieski János u. 15/a.	06-70/638-6921	crt@crtkft.hu
Bakra Kft	Budapest	1106	Gyakorló u. 4/c.	06-30/234-8752	gazguru@freemail.hu
JE-EL '99 Bt	Budapest	1115	Bartók B. u. 117.	203-7777 06-20/965-9199	je-elbt@chello.hu
TAM-ZO Kft	Budapest	1117	Budafoki u.183.	06-30/228-0612	tamzo.kft@gmail.com
SK Unió Szerviz Kft	Budapest	1119	Andor u. 21.	215-0250 06-70/389-1203	bsszerviz@gmail.com
Solymosi Épületgépészet	Budapest	1126	Tartsay Vilmos u. 24.	06-30/977-5110	szerele@t-online.hu
Kálmán Zoltán	Budapest	1132	Csanády u. 16. 3/3.	06-30/928-2499 06-30/726-8407	heva7500@gmail.com
Sárközi Tamás	Budapest	1133	Pannónia u. 102.	06-70/771-7148	gezeusz@gmail.com
Fégherm Partner Pest- Buda Kft	Budapest	1134	Kassák Lajos u. 41.	350-1522 349-0505	fegtherm@upcmail.hu
Komplex-Plusz Bt	Budapest	1138	Dagály u. 22.	06-20/490-6214	puskas.vizgaz@gmail.com
Modul Gáztherm Kft	Budapest	1138	Révész u. 9.	320-1614 06-70/317-6205	modul.gaztherm@gmail.com
Vitari Kft	Budapest	1142	Ungvár u. 28.	06-20/457-6039	viktortari@vitarikft.hu
Palota Láng Kft	Budapest	1151	Szödliget u. 5.	06-70/409-9105	palotalangkft@gmail.com
Járinka Antal	Budapest	1157	Páskom park 30.	06-30/951-0206	tojal2@freemail.hu
Plánk Attila	Budapest	1161	Tavirózsa u. 9. 4/18.	06-30/232-3939	plankattila@freemail.hu
Nagy Péter	Budapest	1162	Jávorfá u. 62.	06-30/949-8943	gazmuzaki@gmail.com
Thermosoft Kft	Budapest	1162	Mátyás K. u. 127.	06-30/942-3080	info@gazkeszulekjavitas.eu
Varga Miklós	Budapest	1162	Jávorfá u. 64.	06-30/872-9951	vm@vmgepsz.hu
HFC Termo Bt	Budapest	1163	Albán u. 24.	06-30/942-1590	info@vizgasklima.hu
Gátigáz Klíma Kft	Budapest	1164	Magtár u. 5.	06-20/326-7379	gatigazklima@t-online.hu
Zicon-Energy Kft	Budapest	1171	Perec u. 88.	06-70/526-6351	ziconenergy@gmail.com
Daniludisz Nikosz	Budapest	1173	507. u. 17.	06-30/961-2708	nikos1961@t-online.hu
Délpeszt-Gáz Bt	Budapest	1181	Barcsay u. 3.	294-7905	delpesztgaz@gmail.com
Fővárosi Gázkészülék Szerv.	Budapest	1181	Sólyom u. 68.	06-30/905-3695	timaro@freemail.hu
Typevision Kft	Budapest	1182	Pátyod u. 11.	06-30/281-8192	visione@t-online.hu
Koni-Top Kft	Budapest	1185	Dankó Pista u. 14.	06-20/546-0177	ladanyi0223@gmail.com
Zoma 68 Bt	Budapest	1185	Nagybánya u. 11.	06-30/960-3427	zoma68bt@freemail.hu
Fűt-Hűt 2003 Bt	Budapest	1188	Napló u. 39/a.	06-70/948-7751	feher.gyorgy05@t-online.hu
Kertész és Szabó Bt	Budapest	1188	Köztársaság u. 61/a.	06-30/962-1879	bandiker55@freemail.hu
Gépészeti Elemek Kft	Budapest	1195	Jahn Ferenc u. 17.	06-30/999-0481	gepeszetelemek.kft@gmail.com
Lengyel Gábor, Lengyel Károly	Budapest	1195	Baththyány u. 18. FSzt. 2.	06-30/871-0280 06-30/948-3997	lengyelgabor1976@freemail.hu

Turcsik T. Generál Kft	Budapest	1195	Villanytelep u. 12.	282-2790 06-30/977-9995	info@ttgeneral.hu
Gavló József	Budapest	1201	Ady Endre u. 210.	06-20/986-1403	gavlojoci@gmail.com
Szundi Zoltán	Budapest	1201	Helsinki u. 5/b. 4/97.	06-20/556-9962	szundizoltan73@gmail.com
Építő Szerelő Szerviz Kft	Budapest	1202	Rimaszombat u. 13.	06-30/977-5738	info@gaz-szerviz.hu
Béki Béla	Budapest	1205	Nagykőrösi u. 33.	285-0580 06-30/959-1667	bundzi48@citromail.hu
Dékány Imre	Budapest	1213	Erkély u. 54.	06-20/945-8279	dekanyim@gmail.com
Vincze József	Budapest	1213	Fátma u. 13.	06-20/941-4612	vincze64@gmail.com
FZ-Therm Bt	Budapest	1214	Szent László u. 105.	06-70/504-8789	hunwerek@freemail.hu
Gáz-Fűt-Szer-Víz Kft	Budapest	1221	Trencsényi u. 17.	06-30/942-5504	gazfutszerviz@gmail.com
Gáz és Más Bt	Budapest	1225	Nagytétényi u. 294.	06-30/754-2170	gazesmas@gmail.com
Fég-Sori Kft	Budapest	1238	Grassalkovich u. 66.	287-1727 287-3433	kapsolat@feg-sori.hu

PEST MEGYE:

Csiki Péter	Budakalász	2011	Budai u. 95.	06-20/828-0636	csikiepep@gmail.com
Schlezák István	Budakalász	2011	József A. u. 29/a.	06-20/942-4941	istvanschlezak1@t-online.hu
Schlezák Sándor	Budakalász	2011	József A. u. 29/b.	06-20/941-4335	schlezak.sandor@gmail.com
Keszi 2003 Kft	Budakeszi	2092	Reviczky u. 82.	06-30/949-1126	barok@he.hu
Spindelbau Kft	Cegléd	2700	Szolnoki u. 44.	06-20/971-3873	spindelba@fibermail.hu
Toth Tibor	Cegléd	2700	Mátvás k. u. 27/a.	06-20/958-8680	toth54@freemail.hu
KZ Gáz Kft	Ceglédbercel	2737	Bem József u. 15.	06-20/351-3502	info@kzgas.hu
Tűz-Víz-Szám Kft	Csővár	2615	Kinizsi u. 4.	06-30/900-6364	holicza.m@gmail.com
Black&Black Diamond Kft	Dunaharaszti	2330	Kaszala Károly u. 42.	06-20/943-9668	fekete.gepeszet@gmail.com
Gyárfás Géza	Dunakeszi	2120	Tamási Áron u. 23/b.	06-20/925-4090	gygeza@t-online.hu
Jenei Ferenc	Ecsér	2233	Ibolya u. 8.	06-20/368-3637	jenei.ferenc@freemail.hu
Hegedüs Tibor	Érd	2030	Cseresznyefa u. 16/1.	06-70/948-4073	hegedus.tibor@gazkeszulekmester.hu
I. Solarexpert Bt (Hidasi Tivadar)	Érd	2030	Hóvirág u. 2.	06-20/529-5517	info@solarexpert.hu
Szabó Gyula	Érd	2030	Ercsi u. 2/2.	06-30/952-6921	kszabogyula@gmail.com
Dudás Attila	Fót	2151	Hargita u. 4.	06-70/931-5970	dudas.attila@citromail.hu
H&H 2023 Kft	Fót	2151	Kossuth L. u. 79.	06-27/358-297	info@dr-gas.hu
Törő Ferenc	Fót	2151	Galamb u. 48.	06-70/949-0748	toro.ferenc24@gmail.com
Dr. Gáz Bt	Gyál	2360	Viola u. 7.	06-30/934-1398	arubaz@drgaz.hu
Tibger 111 Kft	Gyál	2360	Kőrösi u. 47.	06-30/234-7492	tibger111@gmail.com
Brázda Zoltán Attila	Halásztelek	2314	Erzsébet u. 34.	06-70/310-1308	brazda.zoltan@gmail.com
Hajdú Csaba	Isaszeg	2117	Buda u. 42.	06-20/496-2141	hajdu0808@gmail.com
Fó-Ka Plusz Bt	Kiskunlacháza	2340	Dózsa Gy. u. 108.	06-24/385-988	info@gazkeszulekszerveles.hu
Gáz-Szolg Bt (Palotai János)	Nagykőrös	2750	Thököly u. 5.	06-30/955-3858	gazszolg@gmail.com
Maxi Épületgépészeti Kft	Nagykőrös	2750	Czira K. L. u. 2.	06-20/578-5539	i.hornyak@freemail.hu
Ferrum-Centrum 2003 Kft (Kovács István)	Maglód	2234	Katona J. u. 44.	06-20/974-0296	ferrum@moornet.hu
Gázipak Bt	Monor	2200	Forgács u. 19.	06-20/926-8214	gazpak@citromail.hu
Barczy Művek	Pécel	2119	Iskola u. 7.	06-30/231-2568	barczy.laszlo@chello.hu
Therm-Osztó Bt	Pilis	2721	Bocskai u. 53.	06-20/470-8635	otibi70@citromail.hu
Bojás Bt	Piliscsaba	2081	Fő u. 81.	06-20/977-7922	bojas-bt@freemail.hu
B és B Bt	Pomáz	2013	Rákóczi F. u. 13/b.	06-30/940-4648	baloghime@t-online.hu
Detto-Servive Bt	Szada	2111	Széchenyi u. 9.	06-30/941-5943	dettogaszszerviz@invitel.hu
F&P Gépszerviz Kft (Frei Géza)	Szentendre	2000	Szirt u. 1.	06-20/324-9538	freigeza03@gmail.com
Kiss Ferenc	Szigethalom	2315	József A. u. 26/2.	06-70/610-5700	frenki66@invitel.hu
Huszák Kft	Szigetszentmárton	2318	Május 1. u. 9.	06-30/940-0953	huszakgeza@invitel.hu
Szigat-Gáz Kft	Szigetszentmiklós	2310	Födémesi u. 16.	06-30/990-4265	info@szigat-gaz.hu
Jeszzensky Tibor	Szob	2628	Barackos u. 2.	06-20/886-1022	jeszritibor@gmail.hu

Bernhard Zoltán	Törökbalint	2045	Károlyi Mihály u. 5.	06-70/369-5694	bernhardz@freemail.hu
Valer-Mobil Bt	Törökbalint	2045	Széchenyi tér 8/F.	06-30/590-5688	valernovics@t-online.hu
Hóka Tamás	Tura	2194	Puskin tér 7.	06-20/938-2481	hokatom@citromail.hu
Becso János	Vác	2600	Luxemburg u. 18.	06-30/961-5547	becsoj@gmail.com
Lasztovicz Gusztáv	Vác	2600	Lomb u. 3.	06-30/983-4616	lasztovicz54@digitalvac.hu
Monostori Balázs	Veesés	2220	Budai N.A. u. 43/a.	06-20/983-5035	gazbiztosag@gmail.com

BARANYA MEGYE:

Balla-Therm (Balla Pál)	Komló	7300	Tompa Mihály u. 2.	06-20/770-6388 06-20/770-6390	ballathermkt@gmail.com
K és S-Zantier Kft (Kisgyörgy Sándor)	Kozármisleny	7761	Nárcisz u. 17.	06-30/336-7722	gazszamla@gmail.com
Tóth László	Kozármisleny	7761	Kossuth L. u. 49.	06-30/939-7555	tothlaszlo@t-online.hu
Filótás József	Magyarszék	7396	Erdőalja u. 9.	06-30/946-9389	filotasjosef@gmail.com
GLT Delta Kft (Strasser Tibor)	Pécs	7622	Nyirfa u. 20.	06-72/516-460	pecs@gt.hu
Weis-Gáz Bt (Fehér László)	Pécs	7627	Torda u. 11.	06-30/947-0133	flaszlo70@freemail.hu
Szucs Kft (Szöcs Jenő)	Pécs	7630	Zsolnay V. u. 21.	06-72/510-616	info@szucs.hu
Kör-Gáz Kft	Pécs	7635	Makár Tető dűlő 12.	06-30/302-5282	baderkorgaz@gmail.com
P. Gáz-P Bt	Pécs	7636	Felső u. 26.	06-30/959-4409	pgazpbt@freemail.hu

BÁCS-KISKUN MEGYE:

Janotka István	Baja	6500	Molnár u. 8/a.	06-20/323-9399	janotkaistvan@freemail.hu
Jelasits István	Baja	6500	Dobó u. 11.	06-30/368-1386	jelasitsivan@gmail.com
Weber Szerviz Kft	Harta	6326	Béke köz 3.	06-30/938-9285	weberhenrik@freemail.hu
Dunai György	Kecel	6237	Nyár u. 14.	06-20/924-8398	dunaigy@freemail.hu
Csaklós Árpád	Kecskemét	6000	Akadémia krt. 52. III/100.	06-30/264-4233	csaklosarpad@citromail.hu
Horogszegi János	Kecskemét	6000	Daróczy köz 25. 4/4.	06-20/521-2012	horogszegijanos@gmail.com
Gyalus Krisztián	Kecskemét	6000	Akadémia krt. 57. ½.	06-20/460-0593	gyaluskriztian@freemail.hu
Híros Promi Ec.	Kecskemét	6000	Urihegy 33/a.	06-30/943-5871	hirospromi@gmail.com
Pemi és Tsa Kft	Kiskőrös	6200	Árpád u. 17. 4/15.	06-20/524-2021	fischer.viktor@gmail.com
Palotás Mihály	Kiskunfélegyháza	6100	Béke u. 8.	06-20/955-3666	palotasmihal@invitel.hu
Bende Ferenc	Lakitelek	6065	Semmelweis u. 18.	06-30/585-9136	bendefi@freemail.hu

BÉKÉS MEGYE:

Békés Megyei Energetikai Szolg. Kft	Békéscaba	5600	Derkovits sor 2.	06-66/326-444	gazszerviz@alfold.net
Erős László Sándor	Békéscaba	5600	Máriássy u. 114.	06-30/276-6282	eroslaszlosandor1@gmail.com
Opauzki András	Békéscaba	5600	Gábor Áron u. 11. VII/29.	06-20/941-3123	opauzki1@freemail.hu
Tiba és Fia Kft	Békéscaba	5600	Belterület Hrsz. 6147/15.	06-30/472-4565	tibamihal@freemail.hu
Aranytűz Kft	Doboz	5624	Zöldfa u. 12.	06-20/986-0467	aranytuz@gmail.com
Gulyás András	Kondoros	5553	Ór u. 61.	06-30/925-6669	gulyasandras57@invitel.hu
Jakó Sándor	Orosháza	5900	Jászai Horváth u. 26.	06-70/330-9670	jakosanyi@itromail.hu
Sziribik István	Orosháza	5900	Ósz u. 3.	06-30/726-6092	istvansziribik@vipmail.hu

BORSOD-ABAÚJ-ZEMPLÉN MEGYE:

Kurek Zsolt	Encs	3860	Kossuth u. 37.	06-20/962-0200	zsolt.k.1973@gmail.com
Zelena László	Felsőzsolca	3561	Árpád Fejedelem u. 30.	06-30/911-2530	zelena.laszlo@upcmail.hu
Profi-Gáz Kft	Mezőkövesd	3400	Egri u. 24.	06-20/369-1729	profigazkt@freemail.hu
Gasmaster Plusz Kft	Miskolc	3534	Vár u. 8.	06-30/229-2633	gasmaster@chello.hu
Hejó-Gáz Kft	Miskolc	3508	Hejó u. 16.	06-20/939-2192	szabogaz@freemail.hu
Szabó Gábor	Ózd	3600	Vasvár u. 64. 1/2.	06-20/805-5052	szabogaz2@gmail.com
Novák Norbert	Sárospatak	3950	Szeles u. 26.	06-30/535-2894	novak.norbert82@freemail.hu

CSONGRÁD MEGYE:

Lakatos Sándor	Csongrád	6640	Gyöngyvirág u. 9.	06-30/266-5881	lakatos.sandor@citromail.hu
Héra Gázszerviz	Hódmezővásárhely	6800	Hódi Pál u. 1. II/3.	06-30/945-4488	kosztolanyisandor@gmail.com
Juhász Nagy Mihály	Hódmezővásárhely	6800	Könyves u. 9.	06-30/967-8596	juhasznmihaly@gmail.com
Kiss Sándor	Makó	6900	Róka u. 24.	06-20/917-6948	kissanyi@vipmail.hu

Gera 05 Bt	Mórahalom	6782	Béke u. 3/a.	06-20/390-4184	gera05bt@gmail.com
Lehoczki Péter	Sándorfalva	6762	Sövényházi u. 47.	06-70/424-4656	p.lehoczki@gmail.com
Bala Hűtés-Fűtés Technika	Szeged	6727	Csap u. 99/a.	06-20/936-9281	gepesz27@gmail.com
Hőlépcső Kft	Szeged	6723	Csongrádi sgt. 64/a.	06-30/645-7854	holepcso@invitel.hu
Páskuli Csaba	Szeged	6723	Szilléri sgt. 21.	06-70/510-3242	paskuli@freemail.hu
Talla Gyula	Szeged	6753	Éva u. 25.	06-30/277-1019	talla@t-online.hu
Dávid Ferenc	Szentes	6600	Szegfű u. 5.	06-30/317-9633	david.ferenc98@upcmail.hu
Vasveréb Kft	Szentes	6600	Bajcsy Zs. u. 4.	06-70/282-0191	medgyis@invitel.hu
Jégé Kft	Üllés	6794	Móra Ferenc u. 29.	06-30/6269-1642	jegekft@gmail.com

FEJÉR MEGYE:

3. Solarexpert Bt	Agárd	2484	Ósz u. 77.	06-20/529-5517	info@solarexpert.hu
PRO-FID 2002 Kft	Bodajk	8053	Dózsa Gy. u. 75.	06-20/915-7767	profid2002kft@gmail.com
Nagy Gázszerző Kft	Gárdonyi	2484	Botond u. 12.	06-20/426-0249	gazdoktorgardonyi@gmail.com
Molnár Tibor e.v.	Nadap	8097	Bem u. 24.	06-30/613-1954	molnar.tibor2@citromail.hu
Kassai Norbert	Sáregres	7014	Kossuth u. 31.	06-30/440-5790	noxlee@citromail.hu
Új Irány Energetika Kft	Sárkeresztés	8051	Géza u. 30.	06-22/442-335	csnistvan@gmail.com
Hantos János	Sárszentmihály	8143	Kinizsi P. köz 6.	06-20/972-3014	janosh@freestart.hu
2. CRT Kft	Székesfehérvár	8000	Cserkész u. 7.	06-70/638-6921	crtkft@crtkft.hu
Pakole Gáztech Kft	Székesfehérvár	8000	Börgöndi u. 8-10.	06-30/916-8348	posta@pakolegaztech.hu
Pálffy Szerviz Kft	Székesfehérvár	8000	Szárcsa u. 5.	06-30/665-4655	palfy.laszlo@t-online.hu
Pólyik Ferenc	Székesfehérvár	8000	Tass u. 17.	06-20/228-9796	fpolyik@gmail.com
Somagáz Kft	Székesfehérvár	8000	Tolnai u. 12.	06-30/944-9266	iroda@somagazkft.hu
Vulkan Tüzeléstechnikai Kft	Székesfehérvár	8000	Csikvári u. 14.	06-22/504-004	vulkan.kft@t-online.hu
Zoligáz Kft	Székesfehérvár	8000	Ipoly u. 73.	06-20/328-8390	zoligazkft@gmail.com

GYŐR-MOSON-SOPON MEGYE:

Németh Lajos	Beled	9343	Füzes u. 54.	06-20/975-5438	keszuleszerviz@freemail.hu
Koller és Koller Bt	Győr	9019	Ménfői u. 74.	06-30/975-8782	koller.jozsef@freemail.hu
CSA-VA Tüzeléstechnikai Bt	Mosonmagyaróvár	9200	Gyümölcsös u. 6.	06-20/984-6707	marika.taxovar@freemail.hu
Varga Csaba	Mosonmagyaróvár	9200	Bányász u. 32.	06-30/258-3443	csapszer@vipmail.hu

HAJDÚ-BIHAR MEGYE:

Keszeli Imre	Berettyóújfalú	4100	Hétvezér u. 35.	06-20/535-6164	keszeliimre@freemail.hu
Bence Dénese	Debrecen	4033	Acsádi u. 10.	06-30/943-5576	-
Bozóki Therm Kft	Debrecen	4034	Ecsedi I. u. 24.	06-20/536-7404 06-52/792-505	bozoki.laszlo@dhr.hu
Gáz-Piezzo Bt	Debrecen	4029	Pacsirta u. 53.	06-30/935-5459	piezzo@t-online.hu
Hajdú Gáz Szerviz Kft	Debrecen	4033	Lóding u. 1.	06-52/413-816 06-30/943-9111	hajdugaszerviz@chello.hu
Hóztár Kft	Debrecen	4030	Boldogkert u. 30.	06-30/933-9723	hosztarkft@gmail.com
I-Gáz Kft (Koncz József)	Debrecen	4030	Szilva u. 26	06-70/419-7202	jozsef.koncz@i-gaz.hu
MÉSZ-FER Kft (Mészáros Ferenc)	Debrecen	4032	Vezér u. 31. 2/5.	06-30/945-0385	meszarosferenc77@freemail.hu
Semperger Ferenc	Debrecen	4033	Lovas u. 39.	06-20/370-9710	femperger.54@gmail.com
Váradai István	Debrecen	4029	Veres u. 21.	06-20/293-8104	varaisztv@freemail.hu
Gázuniverzál Kft	Hajdúnánás	4080	Hunyadi u. 79.	06-20/474-5737	gazuuniverzalgazkesz@gmail.com
Bakó Péter	Hajdúszoboszló	4200	Vásár tér sor 18.	06-20/991-5378	bako-gaz@freemail.hu
Dörgö Károly	Hajdúszoboszló	4200	Nádudvari u. 47.	06-30/622-3418	dkazan@citromail.hu

HEVES MEGYE:

Simon Tibor	Eger	3300	Vörösmarty u. 44. 3/13.	06-30/987-0335	simitibi1010@freemail.hu
Klima-Bau 2003 Bt (Zambori Csaba)	Hatvan	3000	Hajós A. u. 10.	06-70/428-4477	klimabau@gmail.com
Ambrúsz Attila	Petőfibánya	3023	Apci u. 16.	06-30/262-0228	ambrusz.attila@externet.hu

JASZ-NAGYKUN-SZOLNOK MEGYE:

Innomax-Trade Kft	Jászberény	5100	Jákóhalmai u. 7.	06-30/239-0566	info@innomaxtrade.hu
Apollo 93 Kft	Szolnok	5000	Achim A. u. 34.	06-56/413-413	szerviz@apollo93.hu

Gál László	Szolnok	5000	Orosz György u. 4.	06-20/947-0888	gal.laszlo1968@gmail.com
Gáz-Elektro-Hungary Kft	Szolnok	5000	Seregély u. 10.	06-56/376-674 06-30/968-9365	gazelektrohungary@gmail.com
Ladányi Imre József	Szolnok	5000	Vágóhid u. 5.	06-70/612-8022	L.imre66@freemail.hu
Trans-Gáz Kft	Szolnok	5000	Pipacs tér 5.	06-30/904-9271	postmaster@sasibt.t-online.hu
Veress József	Szolnok	5000	Kölcsey F. u. 31.	06-30/312-1301	veressjozsef@t-online.hu
Bence és Társa Bt	Rákócziúfalva	5085	Szent L. Király u. 104.	06-20/320-7429	kbencekocsis@gmail.com
Rábcai László	Rákócziúfalva	5085	Vasvári Pál u. 98.	06-30/319-4826	rabcailaszlo1@gmail.com

KOMÁROM-ESZTERGOM MEGYE:

3. CRT Kft	Almásfűzitő	2932	Lenin u. 7.	06-70/638-6921	crtkft@crtkft.hu
Fülöp István	Naszály	2899	Bem József u. 35.	06-30/470-2911	fulopistvan06@t-online.hu
Györgyi Sándor	Tatabánya	2800	Szelim. u. 133.	06-30/975-7762	info@estherm.hu
Villamos és Tüzeléstech. Szerviz	Tatabánya	2800	Szilva u. 47.	06-20/204-3743	barkaszi.belaitvan@chello.hu

NÓGRÁD MEGYE:

Szomszéd Norbert	Bátonyterenye	3078	Ybl Miklós u. 1.	06-20/942-9682	szomszednorbert@freemail.hu
Kari Kft	Salgótarján	3100	Rákóczi u. 42.	06-20/931-8848	palpe@wamsler.hu
Szép Zoltán	Szécsény	3170	Somogyi B. u. 8.	06-20/396-5046	z.szep@freemail.hu

SOMOGY MEGYE:

Bauer Béla	Balatonboglár	8630	Alkotás u. 1/a.	06-30/937-6317	bbkilato@t-online.hu
Bogdán László	Igal	7275	Farkas J. u. 30.	06-30/390-9023	bogdangaz@freemail.hu
Weisz József	Igal	7275	Farkas J. u. 7.	06-20/416-4726	weisz3@citromail.hu
Pintér Zoltán	Kaposvár	7400	Bláthy O. u. 16.	06-30/929-4708	pinterj9@t-online.hu
Takács József	Nagyatád	7500	Somogyi u. 40/a.	06-30/929-3399	takigaz@gmail.com
Kőgáz-Somszer Kft	Siófok	8600	Fő u. 21.	06-84/310-453	somszer@gmail.com
Atád Gázkészülék Szerviz Kft	Somogyiszob	7563	Kossuth L. u. 13.	06-30/280-8555	gazkeszuleszerviz@freemail.hu

SZABOLCS-SZATMÁR-BEREG MEGYE:

Bocz Ép-Gép Kft	Őr	4336	József A. u. 49/a.	06-20/555-0269	bocz-ep-gep@freemail.hu
Alacs András	Nyiregyháza	4400	Ráday P. u. 19.	06-20/969-4277	alacs.andras59@gmail.com
Dajka László	Nyiregyháza	4551	Fő u. 59/a.	06-20/972-2716	dajka60@freemail.hu
Vass Sándor	Nyiregyháza	4551	Magtár u. 4.	06-20/553-0024	vass.sandor@gmail.com
Veres András	Tiszavasvári	4440	Tompa Mihály u. 16.	06-30/309-1342	VEBA2008@gmail.com
Kovács László	Ujfehértó	4244	Vasút u. 26.	06-30/985-7040	lvaszlo@t-online.hu

TOLNA MEGYE:

Ringwald Ádám	Gyöngy	7064	Ifjúsági ltp. 12.	06-30/625-5465	ringwald.adam@gmail.com
Tóth Óko Kft (Barna Sándor)	Szekszárd	7100	Garay tér 12.	06-74/512-512 06-30/993-1903	toth2@invitel.hu
Török Tamás Zoltán	Szekszárd	7100	Nagybódó u. 16.	06-30/946-6748	treg.motortuning@t-online.hu
Zentrál-Gáz Bt	Szekszárd	7100	Csopak u. 11.	06-30/957-9827	zentral@t-email.hu

VAS MEGYE:

Havasi Krisztián	Szombathely	9700	Szélkerék u. 7.	06-20/917-5012	khavasi@freemail.hu
Mórocz Gábor	Szombathely	9700	Rohonci u. 27. 6/17.	06-20/984-6708	morocz.gabor@chello.hu
Szabó István	Szombathely	9700	Tömjenyegy u. 33.	06-20/596-3760	fannika0530@gmail.com

VESZPRÉM MEGYE:

Jobbágy József	Lesencefalu	8318	Kossuth u. 41.	06-30/920-0650	jobbagyjozsi1956@citromail.hu
Horváth Ernő István	Pápa	8500	Klauzál Gábor u. 6.	06-20/953-3652	horvatgaz@citromail.hu
Szabó Attila	Pápa-Kéttornyúlak	8591	Akácfa u. 7.	06-30/317-3522 06-89/321-024	gaszerviz.szabo.attila@gmail.com
K-Gáz Kft	Veszprém	8200	Erzsébet ligat 13.	06-88/423-677	kgaz@k-gaz.hu
Temperatura 2000 Kft	Veszprém	8200	Jutasi u. 89.	06-30/994-3070	iroda@temperatura.hu
Bakos Bt (Bakos István)	Zirc	8420	Békefi u. 9.	06-30/324-1918	bakosbt@invitel.hu

ZALA MEGYE:

Kerka-Zala-Javszer Kft	Lenti	8960	Zrínyi u. 6.	06-30/699-3828	info@kerkazalajavszer.hu
Gejzir Kanizsa Kft	Nagykanizsa	8800	Bajza u. 13.	06-30/946-1531	gejzirkanizsa@freemail.hu
Neotherm Kft	Nagykanizsa	8800	Irtás u. 7.	06-30/696-5000	neothermkft@freemail.hu
„A Gázművek” Kft	Zalaegerszeg	8900	Balassi u. 1/a.	06-30/959-4633	becce-technik@t-online.hu
F&B Gázkészülék Javitó és Forg. Bt	Zalaegerszeg	8900	Besenyő u. 57.	06-30/348-4704	gaszerviz@zelkanet.hu

Gákszerviz 94 Szolg. Kft	Zalaegerszeg	8900	Jákum F. u. 8.	06-92/320-820 06-30/957-2266	szerviz@gaszerviz94.hu
Vas Tibor	Zalaegerszeg	8900	Göcseji u. 49.	06-30/976-0515	vastibor71@gmail.com

Szervizlistánk folyamatos bővítés alatt áll, weboldalunkon (www.technorgaz.hu) mindig elérhető a legújabb verzió!



BEÜZEMELÉSI JEGYZŐKÖNYV
BEÜZEMELŐ (SZERVÍZ) PÉLDÁNYA

Vevő neve:

Vevő címe:

.....

Fűtőkészülék gyári száma:

Vásárlás helye, ideje:

A mai napon a TKG.5 / TGF.5 / TGF.5L típusú (megfelelő típust aláhúzni) fűtőkészülék beüzemelése megtörtént. A tulajdonos meggyőződött a készülék rendeltetésszerű használhatóságáról, működtetési eljárásait ismeri, egyben igazolja, hogy a kezelési utasítást (gépkönyvet) megőrzésre átvette.

Beüzemelő neve, címe:.....

.....

(Nyomtatott betűkkel)

Dátum:

P.H.

.....
Tulajdonos aláírása

.....
Beüzemelő aláírása



**BEÜZEMELÉSI JEGYZŐKÖNYV
GYÁRTÓ PÉLDÁNYA**

Vevő neve:

Vevő címe:

.....

Fűtőkészülék gyári száma:

Vásárlás helye, ideje:

A mai napon a TGK.5 / TGF.5 / TGF.5L típusú (megfelelő típust aláhúzni) fűtőkészülék beüzemelése megtörtént. A tulajdonos meggyőződött a készülék rendeltetésszerű használhatóságáról, működtetési eljárásait ismeri, egyben igazolja, hogy a kezelési utasítást (gépkönyvet) megőrzésre átvette.

Beüzemelő neve, címe:.....

.....
(Nyomtatott betűkkel)

Dátum:

P.H.

.....
Tulajdonos aláírása

.....
Beüzemelő aláírása

A Gyártó részéről a Garanciavállalás feltétele, hogy a beüzemelést követően a jegyzőkönyv ezen példánya megküldésre kerüljön a Technorgáz Energiaipari Kft részére (Budapest, 1751. Pf.143.)