

TÁROLÓK

BC1S
200-300-450



EGY SPIRÁLÓS ÁLLÓ INDIREKT TÁROLÓ



HOSSZÚ
ÉLETTARTAM



KÖRNYEZET-
BARÁT



KORRÓZIÓÁLLÓ



HŐMÉRSÉKLET-
KIJELZÉS

- A TÁROLÓ VÉDELME EGY TITÁN BEVONATÚ BELSŐ ZOMÁNCRÉTEG, MELYET 850°C-ON ÉGETTEK RÁ
- A BELSŐ, LEFELÉ TARTÓ HŐCSERÉLŐ BIZTOSÍTA AZ EGYENLETES MELEGVÍZ ADÓ KÉPESSÉGET
- RECIRKULÁCIÓS PONT
- A FELSŐ ZÁRÓ PEREMRÉSZ EGYBE VAN ÉPÍTVE A MAGNÉZIUM ANÓDDAL ÉS TARTALMAZZA A MERÜLŐ HÜVELYET IS (CSAK A 450 LITERES VÁLTOZATNÁL)
- A KÉSZÜLÉK OLDALÁN 110 MM-ES TISZTÍTÓ-NYÍLÁS TALÁLHATÓ
- MAGNÉZIUM ANÓD
- ÁLLÍTHATÓ TARTÓLÁBAK
- 3 KW-OS (200-AS ÉS A 300-AS MODELLEK-HEZ) VAGY 6 KW-OS (A 450-ES MODELLHEZ) FŰTŐSPIRÁL KÉSZLET (OPCIÓ)

*Rugalmasság
a
tárolókapacitásban*

Műszaki adatok

		BC1S 200	BC1S 300	BC1S 450		BC1S 200	BC1S 300	BC1S 450
Űrtartalom	l	200	300	450	a mm	600	600	714
Csőkígyó felülete	m ²	1	1,3	1,6	b mm	1312	1834	1744
Max. elnyelt teljesítmény	kW	31	36	43	c mm	1272	1794	1704
Felfűtési idő	min	28	36	46	d mm	248	248	270
HMV teljesítmény					e mm	434	663	646
ΔT=30°C	l/h	762	885	1057	f mm	338	338	360
ΔT=45°C	l/h	667	774	925	g mm	-	-	1003
Csőspirál keresztmetszetén mérhető veszteség	mbar	9,0	10,4	13,0	j mm	500	500	630
Maximális üzemi nyomás	bar	10	10	10	k mm	324	324	354
Fűtési veszteség	kWh/24h	1,7	1,9	2,1	l mm	730	959	964
Hűlési tényező	wh/l k j	0,18	0,14	0,13				
Max üzemi hőmérséklet	°C	90	90	90				
Tömeg (üresen)	kg	101	135	151				

BC1S 200L MAGNESIUM

BC1S 300L MAGNESIUM

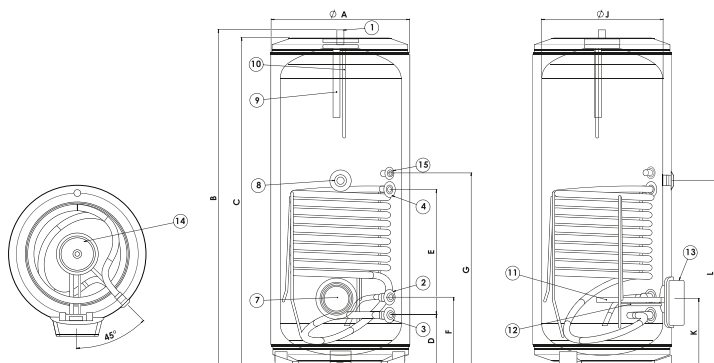
BC1S 450L MAGNESIUM

CIKKSZÁM

3070256

3070257

3070258



1. melegvíz kijövő
2. hidegvíz bejövő
3. fűtési visszatérő
4. fűtési előremenő
7. oldalsó tisztítónyílás
8. fűtőbetét csatlakozási pontja
9. felső magnézium anód
10. felső érzékelő hüvelye
11. oldalsó magnézium anód
12. alsó érzékelő hüvelye
13. oldalsó szerelőnyílás
14. felső szerelőnyílás
15. cirkulációs csomák (csak a 450 literes változatnál)