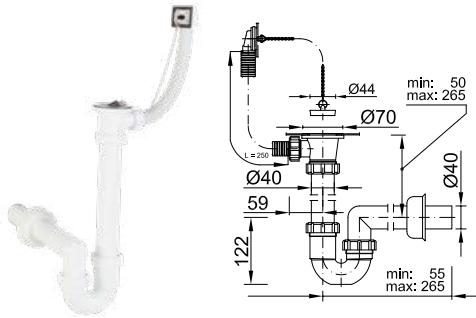


STY-638 |



- HU** Csőszifon túlfolyóval, leeresztőszeleppel, Ø40 mm-es elfolyással
GB Single bowl pipe trap with sink waste, Ø40 mm outlet
SK Drežový priestorovo úsporný sifon s prepacom
RO Sifon chiuvetă Ø40 mm cu preaplin
HR Cijevni sifon Ø40 mm
RU Трубочатый сифон с переливом, водосливом, подводкой Ø40 мм

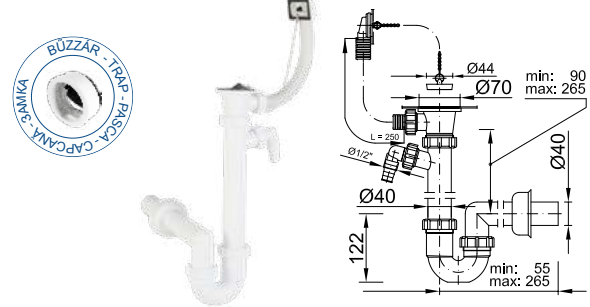


Kiszerezés	Súly	Méret
25 db	10,064 kg	790 x 395 x 305 mm

STY-638-1 |



- HU** Csőszifon túlfolyóval, leeresztőszeleppel, mosogatógép csatlakozóval, Ø40 mm-es elfolyással
GB Single bowl pipe trap with sink waste with rectangular overflow, nozzle and Ø40 mm outlet
SK Drežový trubkový sifon s nerez.mriežkou a prepacom, prípojka, odtok Ø40 mm
RO Sifon chiuvetă Ø40 mm cu legătură pentru mașină de spălat și preaplin
HR Cijevni sifon sa priključkom i preļevom
RU Трубочатый сифон с переливом, водосливом, подсоединением к посудомоечной машине, подводкой Ø40 мм

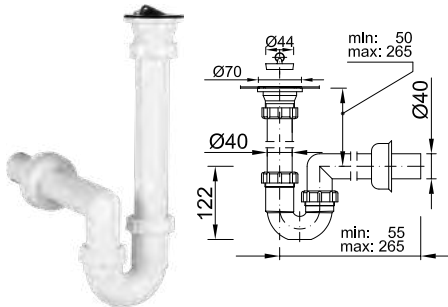


Kiszerezés	Súly	Méret
25 db	10,660 kg	790 x 395 x 305 mm

STY-638-2 |



- HU** Csőszifon leeresztőszeleppel, Ø40 mm-es elfolyással
GB Single bowl pipe trap with sink waste, Ø40 mm outlet
SK Drežový trubkový sifon s nerez.mriežkou 70 mm, odtok Ø40 mm
RO Sifon chiuvetă Ø40 mm cu ventil
HR Cijevni sifon 6/4" piletom
RU Трубочатый сифон водосливом, подводкой Ø40 мм

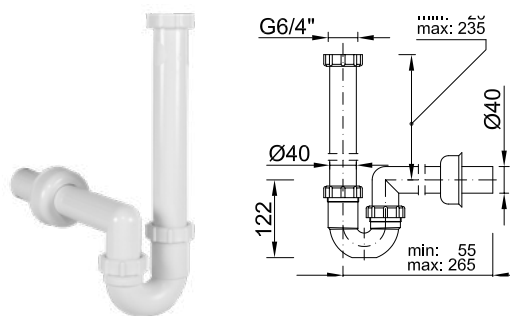


Kiszerezés	Súly	Méret
30 db	9,884 kg	790 x 395 x 305 mm

STY-638-3 |



- HU** Csőszifon leeresztőszelep nélkül, Ø40 mm-es elfolyással
GB Single bowl pipe trap with Ø40 mm outlet, without sink waste
SK Drežový trubkový sifon s prevl.maticou 6/4", odtok Ø40 mm
RO Sifon chiuvetă Ø40 mm fără ventil
HR Cijevni sifon bez pilete
RU Трубочатый сифон без водослива, подводкой Ø40 мм

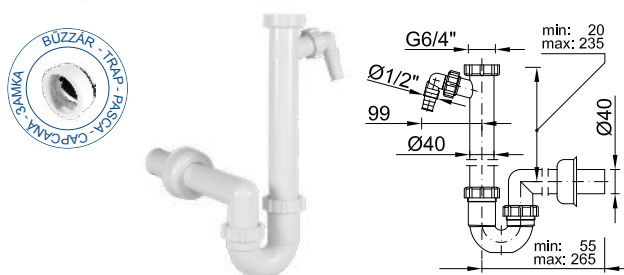


Kiszerezés	Súly	Méret
35 db	9,110 kg	790 x 395 x 305 mm

STY-638-4 |



- HU** Csőszifon, leeresztőszelep nélkül, mosogatógép csatlakozóval, Ø40 mm-es elfolyással
GB Single bowl pipe trap with nozzle and Ø40 mm outlet, without sink waste
SK Drežový trubkový sifon s prevl.maticou 6/4" + prípojkou
RO Sifon chiuvetă Ø40 mm fără ventil cu ștuț pentru mașină de spălat vase
HR Cijevni sifon bez pilete
RU Трубочатый сифон без водослива, подсоединением к посудомоечной машине, подводкой Ø40 мм

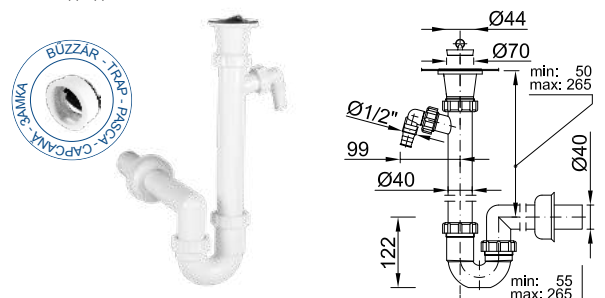


Kiszerezés	Súly	Méret
35 db	9,735 kg	790 x 395 x 305 mm

STY-638-2-1 |



- HU** Csőszifon leeresztőszeleppel, mosogatógép csatlakozóval, Ø40 mm-es elfolyással
GB Single bowl pipe trap with sink waste, with nozzle and Ø40 mm outlet
SK Trubkový drežový sifon s ventilom a s prípojením, odtok Ø40 mm
RO Sifon țeavă cu ventil de golire, cu racord mașină de spălat vase, leșire Ø40 mm
HR Cijevni sifon sa piletom i priključkom za perilicu Ø40 mm
RU Трубочатый сифон с водосливом, подсоединением к стиральной машине, подводкой Ø40 мм



Kiszerezés	Súly	Méret
35 db	11,200 kg	790 x 395 x 305 mm