

NIMBUS COMPACT M NET ÚJ



- / Inverteres monoblokk levegő/víz hőszivattyú helyiségfűtésre, hűtésre és használati melegvíz készítésre
- / Kiemelkedően jó hatásfokú még hideg éghajlati körülmények között is – garantált komfort bármilyen szituációban a 2 kW+2kW kiegészítő elektromos fűtőbetéttel
- / A gyárilag beépített Light Gateway-nek köszönhetően mindig online állapotban van, ennek segítségével lehetőség van egy darab fűtési zóna távvezérlésére és fogyasztásának ellenőrzésére
- / A Sensys rendszervezérlő és a külsőhőmérséklet-érzékelő gyári tartozék
- / Ultra-kompakt, kivitelű beltéri egység (600x600) beépített 180 literes használati melegvíz tárolóval, és megnövelt fűtőcsőkégyóval

ENERGIAOSZTÁLY



A+++
BESOROLÁSRA KÉSZ
(ErP 2019)



ARISTON NET, a lehetőségek világa csak Önre vár

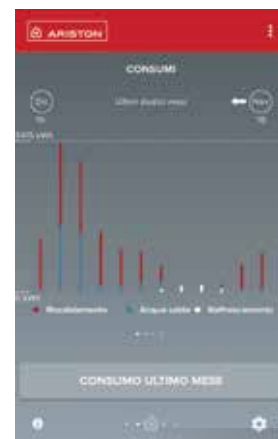


TELJESKÖRŰ SZABÁLYOZÁS

- / Egyetlen érintés a képernyőn a kívánt helyiségfűtési és hűtési hőmérséklet kiválasztása
- / Külső, belső és tároló hőmérséklet monitorozása bármely időpontban

ELLENŐRIZHETŐ fogyasztás:

- / a helyiségfűtésre, hűtésre és HMV készítésre elhasznált kWh mennyisége
- / Éves, havi, heti és napi energiafelhasználási adatok hisztogramos és táblázatos formában



KÉNYELEM, ahol és ahogy Ön szereti:

- / A helyiségfűtés és hűtés napi/heti programozása egyszerűen
- / Vakáció üzemmód



* Egnél több fűtési zóna ARISTON NET-el történő kezeléséhez kiegészítő alkatrészek szükségesek (ld. 64. oldal).

BEÉPÍTETT
FÉNYELEKTROMOS
RENDSZERMAGAS
HATÉKONYSÁG

OLASZ DESIGN



SZUPER CSENDES



FAGYMENTES



FŰTÉS



MELEGVÍZ



HŰTÉS

NIMBUS COMPACT M NET 1,5-12 kW HELYSÉGFŰTÉSRE, HŰTÉSRE ÉS HASZNÁLATI MELEGVÍZ TERMELÉSRE

Monoblokk inverteres levegő/víz hőszivattyú

| MODELS | | 40 M NET | 50 M NET | 70 M NET | 70 M T NET |
|--|----|----------|----------|----------|------------|
| Min/max fűtőtéljesítmény (levegő T 7°C, víz T 35/30) | kW | 1.5/5.7 | 1.5/7.1 | 2.6/11 | 2.6/11 |
| Min/max fűtőtéljesítmény (levegő T 7°C, víz T 45/40) | kW | 1.4/5.5 | 1.4/6.8 | 2.4/10.5 | 2.4/10.5 |
| Min/max leadott fűtési/hűtési teljesítmény (levegő T 35°C, víz T 18/23) | kW | 1.6/6.9 | 1.6/8.5 | 3.1/12 | 3.1/12 |
| HŐSZIVATTYÚ TELJESÍTMÉNY – HELYSÉGFŰTÉS | | | | | |
| Névleges fűtőtéljesítmény (levegő T 7°C, víz T 35/30°C) az EN 14511 szerint | kW | 3.5 | 4.4 | 6.4 | 6.4 |
| Névleges felvett teljesítmény (levegő T 7°C, víz T 35/30°C) az EN 14511 szerint | kW | 0.69 | 0.88 | 1.28 | 1.28 |
| Névleges hatásfok tényező (COP) (levegő T 7°C, víz T 35/30°C) az EN 14511 szerint | | 5.11 | 5.02 | 5 | 5 |
| Névleges fűtőtéljesítmény (levegő T 7°C, víz T 45/40) az EN 14511 szerint | kW | 3.25 | 4.12 | 6.0 | 6.0 |
| Névleges felvett teljesítmény (levegő T 7°C, víz T 45/40) az EN 14511 szerint | kW | 0.87 | 1.11 | 1.67 | 1.67 |
| Névleges hatásfok tényező (COP) (levegő T 7°C, víz T 45/40°C) az EN 14511 szerint | | 3.74 | 3.71 | 3.6 | 3.6 |
| Névleges fűtőtéljesítmény (levegő T -7°C, víz T 35/30°C) az EN 14511 szerint | kW | 4.09 | 5 | 7 | 7 |
| Névleges felvett teljesítmény (levegő T -7°C, víz T 35/30°C) az EN 14511 szerint | kW | 1.25 | 1.64 | 2.26 | 2.26 |
| Névleges hatásfok tényező (COP) (levegő T -7°C, víz T 35/30°C) az EN 14511 szerint | | 3.27 | 3.06 | 3.1 | 3.1 |
| Min/max előremenő hőmérséklet hőszivattyú üzemmódban | °C | 20/60 | 20/60 | 20/60 | 20/60 |
| Max. előremenő hőmérséklet a kiegészítő elektromos fűtőbetétekkel | °C | 70 | 70 | 70 | 70 |
| Min/max levegő hőmérséklet hőszivattyú üzemmódban | °C | -20/35 | -20/35 | -20/35 | -20/35 |

HŐSZIVATTYÚ TELJESÍTMÉNY – HŰTÉS

| | | | | | |
|--|----|-------|-------|-------|-------|
| Névleges fűtőtéljesítmény (levegő T 35°C, víz T 18/23°C) az EN 14511 szerint | kW | 4.8 | 5.87 | 7.5 | 7.5 |
| Névleges felvett teljesítmény (levegő T 35°C, víz T 18/23°C) az EN 14511 szerint | kW | 0.9 | 1.2 | 1.5 | 1.5 |
| Névleges EER (levegő T 35°C, víz T 18/23°C) az EN 14511 szerint | | 5.35 | 4.89 | 5 | 5 |
| Névleges fűtőtéljesítmény (levegő T 35°C, víz T 7/12°C) az EN 14511 szerint | kW | 4 | 5.05 | 7.2 | 7.2 |
| Névleges felvett teljesítmény (levegő T 35°C, víz T 7/12°C) az EN 14511 szerint | kW | 1.17 | 1.6 | 2.29 | 2.29 |
| Névleges EER (levegő T 35°C, víz T 7/12°C) az EN 14511 szerint | | 3.42 | 3.16 | 3.14 | 3.14 |
| Min/max előremenő hőmérséklet | °C | 7/23 | 7/23 | 7/23 | 7/23 |
| Max/min hőszivattyú üzemi hőmérséklet | °C | 43/10 | 43/10 | 43/10 | 43/10 |

HŐSZIVATTYÚ TELJESÍTMÉNY – HASZNÁLATI MELEGVÍZ TERMELÉS

| | | | | | |
|--|-------|-------|-------|-------|-------|
| COP (levegő T 7°C, belépő víz T 10°C) (EN 16147) | | 2.6 | 2.6 | 2.6 | 2.6 |
| beállított hőmérséklet | °C | 53 | 53 | 52 | 52 |
| Vízvételési profil (EN 16147) | | XL | XL | XL | XL |
| Beépített melegvíz tároló űrtartalma | l | 180 | 180 | 180 | 180 |
| Felfűtési idő (beállított T=52°C) | h:min | 01:48 | 01:48 | 01:30 | 01:30 |
| Felvett teljesítmény készenléti üzemmódban | W | 12 | 12 | 12 | 12 |
| Kevert víz mennyisége 40 °C-on (V40) | L | 241 | 241 | 247 | 247 |

ErP ADATOK

| | | | | | |
|--|--------|-------|-------|-------|-------|
| Külső egység zajszint | dB(A) | 57 | 59 | 61 | 61 |
| Belső egység zajszint (1Z/2Z) | dB(A) | 15/43 | 15/43 | 15/43 | 15/43 |
| Szezonális hatásfok (átlagos éghajlat, Magas hőmérsékletű rendszer) | % | 127 | 130 | 128 | 128 |
| Szezonális hatásfok (átlagos éghajlat, Alacsony hőmérsékletű rendszer) | % | 179 | 176 | 178 | 178 |
| Éves felvett teljesítmény (Magas hőmérsékletű rendszer) | kWh/év | 2949 | 3647 | 4706 | 4706 |

KÜLTÉRI EGYSÉG HŰTŐKÖZEG ADATOK

| NIMBUS | | 40 M EXT | 50 M EXT | 70 M EXT | 70 M-T EXT |
|-----------------------------|---|----------|----------|----------|------------|
| Hűtőközeg típusa | | R-410A | R-410A | R-410A | R-410A |
| Hűtőközeg töltési mennyiség | g | 1880 | 1880 | 2770 | 2770 |
| GWP | | 2088 | 2088 | 2088 | 2088 |
| CO2 egyenérték | t | 3.9 | 3.9 | 5.8 | 5.8 |

11 kW-ig:

| NIMBUS COMPACT | 1 ZÓNA | | | | 2 ZÓNA | | | |
|-------------------------------|----------|----------|----------|------------|-------------|-------------|-------------|---------------|
| | 40 M NET | 50 M NET | 70 M NET | 70 M T NET | 40 M 2Z NET | 50 M 2Z NET | 70 M 2Z NET | 70 M T 2Z NET |
| Fűtés energiaosztálya 35/55°C | A++ | A++ | A++ | A++ | A++ | A++ | A++ | A++ |
| HMV készítés energiaosztálya | A | A | A | A | A | A | A | A |
| Vízvételési profil | XL | XL | XL | XL | XL | XL | XL | XL |
| CIKKSZÁM | 3301158 | 3301160 | 3301162 | 3301164 | 3301159 | 3301161 | 3301163 | 3301165 |





KÜLÖNBÖZŐ TARTOZÉKOK KIVÁLASZTÁSA*

Cikkszám

SZÁLLÍTOTT TARTOZÉKOK

SENSYS modulációs rendszervezérlő
LIGHT GATEWAY a WIFI kapcsolat biztosítására
VEZETÉKES KÜLSŐHŐMÉRSÉKLET-ÉRZÉKELŐ

gyári tartozék
gyári tartozék
gyári tartozék

ÜZEMBE HELYEZÉS TARTOZÉKAI

CSÖVEK 1M - M
CSÖVEK 3M - M
CSÖVEK 10M - M
EXOGÉL KÉSZLET
REZGÉSCSILLAPÍTÓ LÁB (2 db)
BIZTONSÁGI PÁRAÉRZÉKELŐ
FALI SZERELŐKERET (kültéri egység)
FALI SZERELŐKERET REZGÉSCSILLAPÍTÓ (4 db)
ÁLLÍTHATÓ DIFFERENCIÁL BYPASS KÉSZLET**
SZELEP/SZŰRŐ KÉSZLET
VÍZOLDALI BIZTONSÁGI EGYSÉG 3/4"
SZIFON 1"

3078151
3078152
3078153
3318771
3078097
3318925
3078101
3078102
3319002
3083059
877085
877086

VÍZOLDALI TARTOZÉKOK AZ FS M TÍPUSÚ ÁLLÓ KIVITELŰ BERENDEZÉSHEZ

HŐSZIVATTYÚ MONOBLOKK ÁLLÓ KIVITEL FELSŐ CSATLAKOZÁS
HŐSZIVATTYÚ MONOBLOKK ÁLLÓ KIVITEL JOBBOLDALI CSATLAKOZÁS
HŐSZIVATTYÚ MONOBLOKK ÁLLÓ KIVITEL BALOLDALI CSATLAKOZÁS

3319176
3319177
3319178

TARTOZÉKOK TÖBB FŰTÉSI/HŰTÉSI ZÓNA KISZOLGÁLÁSÁHOZ

MGM 2 DB FŰTÉSI/HŰTÉSI ZÓNA
KÉSZLET 2 DB FŰTÉSI/HŰTÉSI ZÓNÁHOZ, amely tartalmazza:
- keverőszelep szigeteléssel
- 2 db zóna keringtető szivattyú + szigetelés
- fűtési/hűtési zóna szabályozó készlet
- 2 db fűtési visszatérő hőmérséklet érzékelő - S4

3319114
3319096

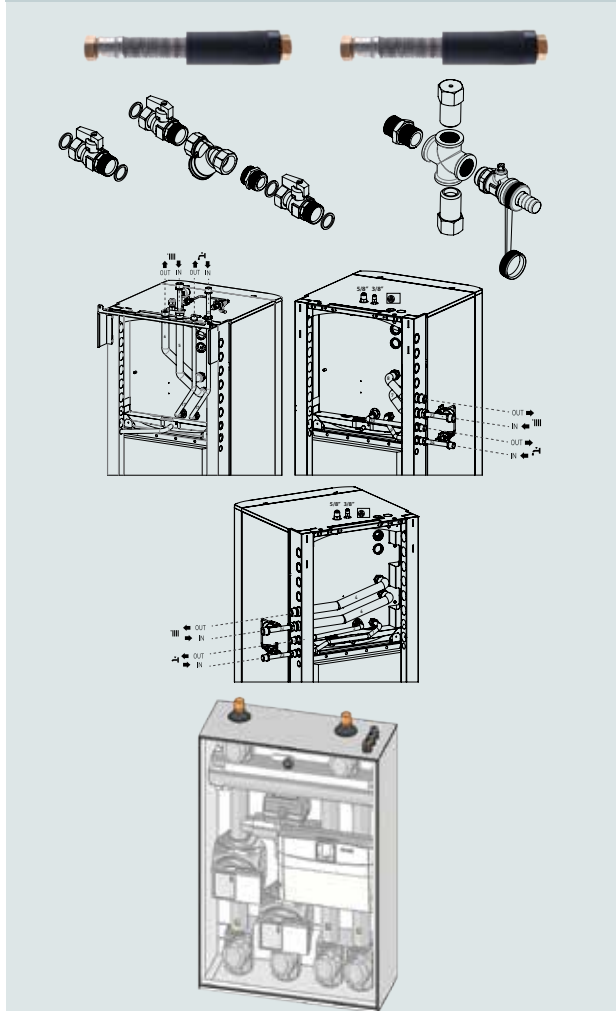
KIEGÉSZÍTŐ TARTOZÉKOK TÖBB FŰTÉSI/HŰTÉSI ZÓNA KISZOLGÁLÁSÁHOZ

Keverőszelep szigeteléssel
Zóna keringtető szivattyú szigeteléssel
Fűtési visszatérő hőmérséklet érzékelő - S4

3319077
3319078
3024175

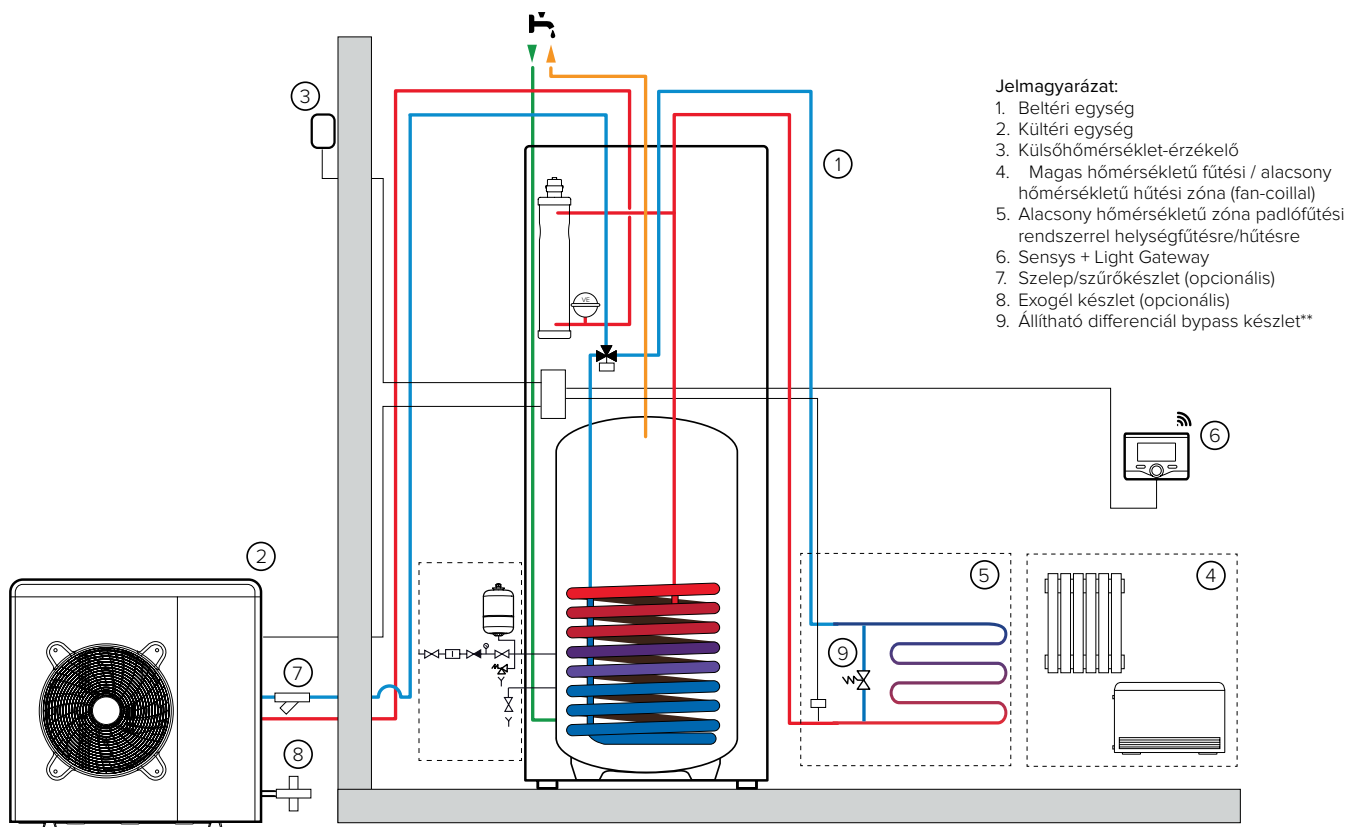
* a tartozékok teljes listáját lásd a 74-75-76. oldalon.

** a minimális üzemi térfogatáram biztosítására olyan rendszereknél, ahol termostatikusszelep van beépítve az összes fogyasztónál illetve zónaszelepnél.

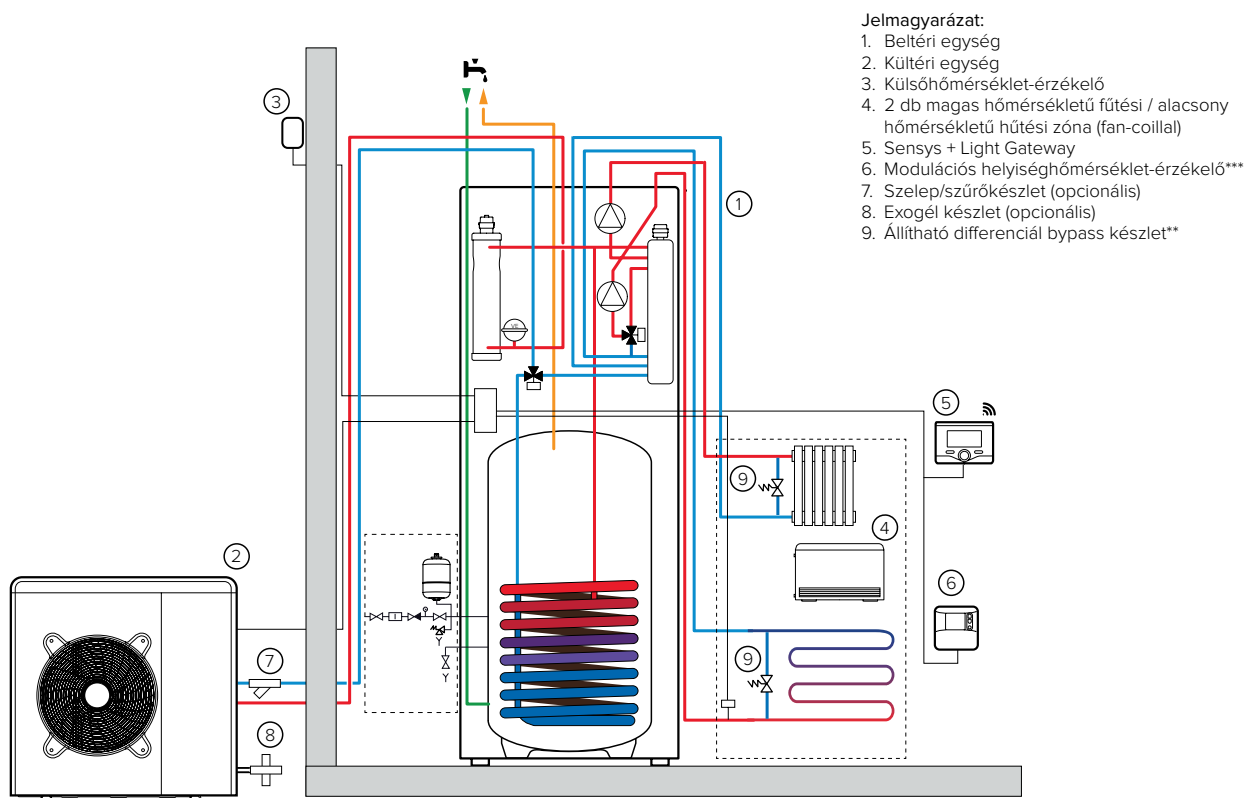


Rendszer kapcsolási ábrák

NIMBUS COMPACT M NET



NIMBUS COMPACT M NET 2-ZONE



*** A második zóna ARISTON NET-en keresztül történő szabályzásához egy további Sensys-t kell beépíteni a modulációs helyiség hőmérséklet-érzékelő helyett.