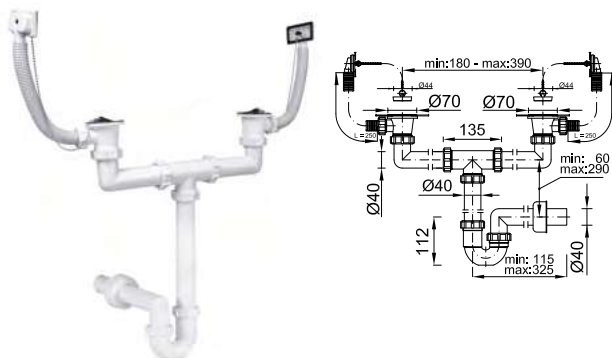


STY-639 | 5 998607 363909

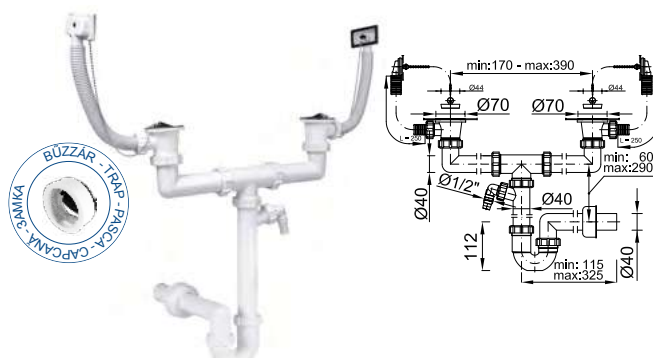
- HU** Kétmedencés csőszifon, 2 túlfolyóval, Ø40 mm-es elfolyással
GB Double bowl pipe trap with double rectangular overflow with Ø40 mm outlet
SK 2-Drezový trubkový sifon s nerez.mriežkami, 2 prepady Ø40 mm
RO Sifon chiuvetă dubla cu preaplin
HR Sifon cijevni za dvodijelni sudoper sa duplim preljevom
RU Перелив 2 басс. трубного сифона



Kiszerezés	Súly	Méret
15 db	10,845 kg	790 x 395 x 305 mm

STY-639-1 | 5 998607 363916

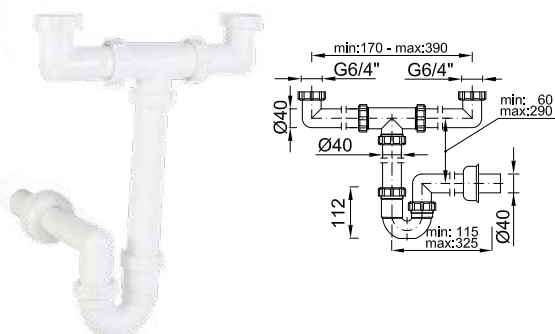
- HU** Kétmedencés csőszifon, 2 túlfolyóval, mosogatógép csatlakozóval, Ø40 mm-es elfolyással
GB Double bowl pipe trap with double rectangular overflow and with nozzle with Ø40 mm outlet
SK 2-Drezový trubkový sifon s piletou, 2 prepady, prípojku Ø40 mm
RO Sifon chiuvetă dublă cu preaplin și legătură pentru mașina de spălat
HR Sifon cijevni za dvodijelni sudoper sa duplim preljevom i priklj.za perlicu
RU Перелив 2 басс. трубного сифона



Kiszerezés	Súly	Méret
15 db	11,245 kg	790 x 395 x 305 mm

STY-639-2 | 5 998607 363923

- HU** Kétmedencés csőszifon, leeresztőszelap nélkül, Ø40 mm-es elfolyással
GB Double bowl pipe trap, Ø40 mm outlet without sink wastes
SK 2-Drezový trubkový sifon s prevl.maticami 6/4" Ø40 mm
RO Sifon chiuvetă dublă fără ventil, ieșire Ø40 mm
HR Cijevni sifon za dvodijelni sud.bez pilete
RU Трубчатый сифон для сдвоенной мойки без водослива, подводкой Ø40 мм



Kiszerezés	Súly	Méret
20 db	9,185 kg	790 x 395 x 305 mm

STY-639-3 | 5 998607 363930

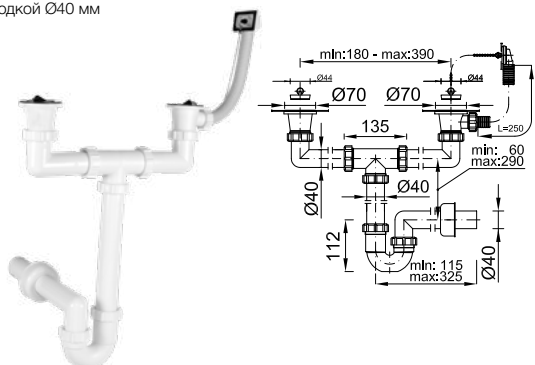
- HU** Kétmedencés csőszifon, leeresztőszelap nélkül, mosógép csatlakozóval, Ø40 mm-es elfolyással
GB Double bowl pipe trap with nozzle, Ø40 mm outlet without sink wastes
SK 2-Drezový trubkový sifon s prevl.maticami 6/4", 1 prípojka Ø40 mm
RO Sifon chiuvetă dublă fără ventil cu legătură pentru mașina de spălat, ieșire Ø40 mm
HR Cijevni sifon za dvodijelni sud.sa priklj.bez pilete
RU Трубчатый сифон для сдвоенной мойки без водослива, с подсоединением к стиральной машине, подводкой Ø40 мм



Kiszerezés	Súly	Méret
20 db	9,545 kg	790 x 395 x 305 mm

STY-639-5 | 5 998607 363954

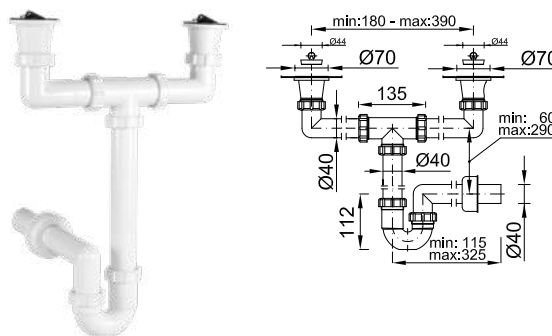
- HU** Kétmedencés csőszifon, egy túlfolyóval, két leeresztőszelappal, Ø40 mm-es elfolyással
GB Double bowl pipe trap with sink wastes, with one rectangular over flow, Ø40 mm outlet
SK 2-Drezový trubkový sifon s nerez.mriežkami 70 mm, 1 prepad Ø40 mm
RO Sifon chiuvetă dublă cu un preaplin și două ventile, ieșire Ø40 mm
HR Cijevni sifon za dvodijelni sudoper sa preljevom
RU Трубчатый сифон для сдвоенной мойки с переливом, двумя водосливами, подводкой Ø40 мм



Kiszerezés	Súly	Méret
10 db	7,194 kg	790 x 395 x 305 mm

STY-639-6 | 5 998607 364012

- HU** Kétmedencés csőszifon, két leeresztőszelappal, Ø40 mm-es elfolyással
GB Double bowl pipe trap with sink wastes and Ø40 mm outlet
SK 2-Drezový trubkový sifon se zátkou
RO Sifon chiuvetă dublă cu dop, ieșire Ø40 mm
HR Cijevni sifon za dvodijelni sudoper sa preljevom
RU Трубчатый сифон для сдвоенной мойки с двумя водосливами, подводкой Ø40 мм



Kiszerezés	Súly	Méret
15 db	9,298 kg	790 x 395 x 305 mm