

## ÜZEMELTETÉSI ÉS KEZELÉSI ÚTMUTATÓ

A **MIKA-6E / MIKA-6E Turbó** típusú zárt égésterű,  
gázüzemű, parapetes/turbós fűtőkészülékhez



Lev.cím: Budapest, 1751. Pf. 143.

**Kereskedelem, gyártás: 06-30/585-0653**

**Beüzemelés, szervíz: 06-30/634-8364**

E-mail: [info@technorgaz.hu](mailto:info@technorgaz.hu)  
[technorgaz@tutiel.hu](mailto:technorgaz@tutiel.hu)

Web: [www.technorgaz.hu](http://www.technorgaz.hu)

### **FIGYELEM!**

**A KÉSZÜLÉK FELSZERELÉSE VALAMINT A RENDSZER KIÉPÍTÉSE  
ELŐTT A VEVŐ ÁLTAL KIVÁLASZTOTT SZERELŐ VEGYE FEL A  
KAPCSOLATOT CÉGÜNKKEL!!!**

## Tartalomjegyzék

<b>Témakörök</b>	<b>Oldal</b>
Készülék tulajdonságai, begyűjtás	2-8
Technikai jellemzők, működési vázlat	8-14
Készülék felszerelése, fűtésrendszer kiépítés	15-19
Meleg víz ellátás	19-22
Üzembe helyezés	22-28
Használati utasítás a felhasználó számára + Javítás, karbantartás	28-30
Megfelelőségi nyilatkozat	31
Garancia jegy	32
Karbantartási szelvény	33
Szervizpartnereink	34-37
Garanciajegy a fűtésrendszer kiépítésére	38, 40, 42
Beüzemelési jegyzőkönyv	39, 41

Kedves Vásárló!

Köszönjük, hogy termékünket választotta!

A MIKA-6E típusú (mini-cirko) fűtőkészülék család egy új fejlesztésű, kis helyigényű, gazdaságos és megbízható gázkészülék, amely egyesíti magában a konvektorok és a vizes központi fűtőkészülékek előnyeit.

A hosszú távú biztonságos és gazdaságos üzemeltetés érdekében kérjük, hogy figyelmesen olvassa el az alábbi tájékoztatót és **tartsa be az abban foglaltakat!**

A készüléket csak olyan személy működtetheti, akit erre kioktattak és nincs korlátozva cselekvőképességében. A kezelési útmutatóban leírtak betartásáért a készülék üzembentartója a felelős.

#### Készülék tulajdonságai:

- 3,5-6,0 kW között szabályozható az egyéni igényeknek megfelelően!
- A radiátorokkal szerelt központi fűtésű rendszer egyenletes meleget biztosít minden helyiségben akár 30 %-os energia megtakarítást eredményezve.
- 60-70 m<sup>2</sup>-es lakások, házak fűtéséhez ajánljuk. Ennél nagyobb lakások esetében két készülék felszerelését javasoljuk.
- A rendszer nagy előnye, hogy nem igényel kéménykiépítést, így jóval költség takarékosabban oldható meg a fűtőkorszerűsítés, mint a „hagyományos” kéményes fűtőkészülékek esetében.

- Kis helyet foglal el, hatásfoka 90 % feletti (kimenő füstgáz hőmérséklete 150-160 °C, ellentétben a konvektorok 240-260 °C-val szemben)
- Beépítve tartalmazza az összes szerelvényt: gázszelep, vízhőfok-és nyomásmérő óra, szivattyú, biztonsági berendezések. A távulási tartály nem része mini kazánunknak, opciós lehetőségként külön rendelhető + 3 500 Ft + ÁFA-s áron. A MIKA-6E.V típusú készülékünk (fűtés+melegvíz) a fentiekén túl váltószeleppel és kapcsoló relével kerül összeszerelésre.
- A készülék túlfűtés határolóval rendelkezik, ilyen esetben a készülék automatikusan leáll. Újraindítás a gyújtóegő kézi gyújtásával lehetséges, de azelőtt célszerű megvizsgálni a leállás okát és az esetleges hibát kijavítani!
- *A MIKA-6E Turbó felszerelhető bármely falfelületre, ahol biztosíthatóak a gázszolgáltató által előírtak! A falba készítendő Ø 65 mm-es furat nem igényel építési engedélyt és nem szükséges terheletlen falfelület. Emellett nem szükséges ablak alá szerelni sem!*
- **A KÉSZÜLÉK NEM TARTALMAZ FŰTŐTESTET, HŐ LEADÁSA MAX. 0,5 kW, ÍGY EBBE A HELYISÉGBE IS RADIÁTOR FELSZERELÉSE SZÜKSÉGES!**
- Az alacsony burkolat hőmérséklet (kézzel fogható) miatt a készülék szekrénybe is beépíthető. Ilyen esetben szellőző lyukak kialakítása szükséges, hogy a 0,5 kW-nyi hő távozni tudjon (lásd. weblapot)

Az alacsony felületi hőmérséklet miatt nem kell számolni az égett por kellemetlen hatásával sem.

- A MIKA-6E-nél a füstgáz a parapeten át távozik, míg a *Turbós változatnál a cső rendszeren keresztül ventillátoros rásegítéssel*, így egyik típusnál sem kell tartani füstgáz visszaáramlástól illetve nem szükséges kéményseprői engedély sem.
- A készülék magas hatásfoka miatt (90,5 %) kisebb gőz kiáramlás tapasztalható a füstcsőből (hidegebb időben) amely normális jelenség.
- *Új kiépítés (amennyiben nem meglévő parapetre kerül) esetén nem szükséges az ablak alá szerelni a készüléket. (MIKA-6E Turbó)*
- Készülékünkkel a fürdőszoba fűtése is megoldható radiátorral vagy fűthető törülköző tartóval. (A régi egyedi fűtésű rendszerben ezt a funkciót fali fűtő látta el, mely a helyiségből használta az oxigént és az égéstermék is ide távozott. A készülék nem volt szabályozható, a megfelelő hőmérséklet eléréséhez időben be kellett gyűjtani).
- Mini cirkónk összes változata hátsó fűtővíz és gáz kivezetéssel kerül kialakításra, így könnyen szerelhetőek alacsony felszerelési magasság esetén is.
- Órláng: A MIKA-6E illetve a MIKA-6E.V típusnál van fagyvédelmi szerepe, hiszen parapetes készülékről lévén szó az égőtér nyitott a kültér felé.

**A kisteljesítményű órláng képes hőn tartani a készüléket.**

**Amennyiben többlet hő keletkezik, azt a szivattyú továbbítja a radiátorok felé utókeringtetés (szobatermosztát működésétől függetlenül időnként bekapcsol a szivattyú) formájában.**

Ebben a formában is megtakarítás mutatható ki, hiszen a készülékek (konvektorok) számának csökkenésével az órlángok száma is csökken.

### **Begyűjtás:**

A fűtőkészülék gyárilag a G 20-as típusú gázra van be szabályozva, mely ma Magyarországon mindenhol a legáltalánosabban használatos gáztípus.

A mini-kazánt szobatermosztát vezérli a beállított hőfok szerint, teljesen automatikusan. A főéggő ki-be kapcsolásával tartja a helyiség hőmérsékletét. (A helyiség-termosztát nem tartozéka a rendszernek, a fogyasztó által kerül kiválasztásra, fő követelménye, hogy 220-230 V-on működtesse a rendszert).

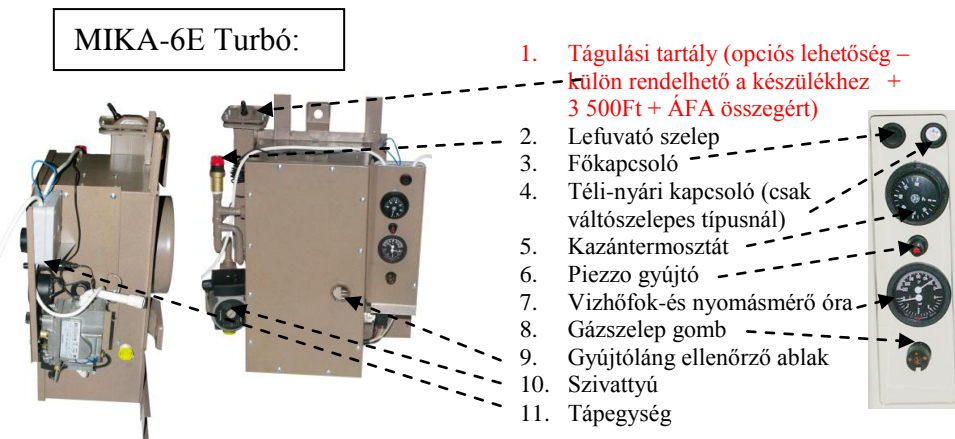
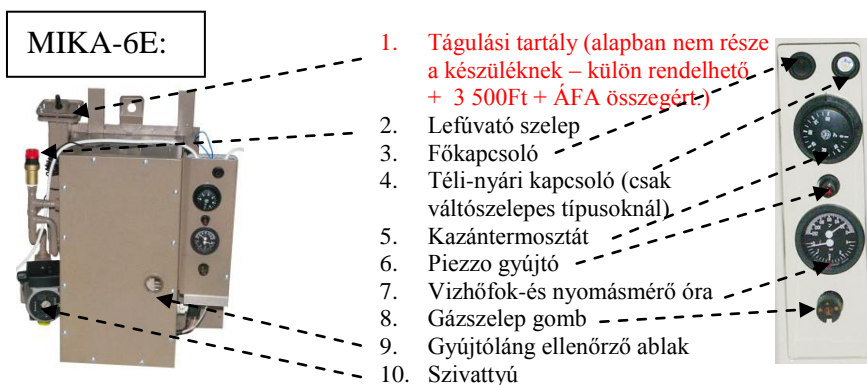
**Nem javasoljuk, hogy éjszakára letekerjék a szoba termosztáton a hőmérsékletet, mert a falak lehűlésével a készülék jóval hosszabb ideig fog visszafűteni, mintha éjszakára is a beállított hőfokon hagyták volna a termosztátot.** Ezért nem javasoljuk napi programozású termosztát használatát!

**Minden esetben a hőn tartás a leggazdaságosabb fűtési mód!**

A készülék feszültség alá helyezése után – melyet visszajelző lámpa jelez – meg kell győződni a rendszer megfelelő légtelenítéséről!

A MIKA-6E Turbó-nál a főgőz begyűjtését egy nyomásszabályozó biztosítja, mely csak a ventilátor működése esetén kapcsol be!

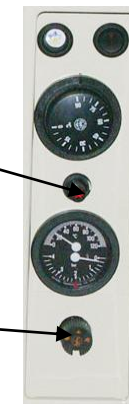
Amennyiben a készülék(ek) gyújtólángja kialszik, pl. gázkimaradás esetén, 1 perc várakozás után gyűjtse be az alábbi ábra szerint:



Bekapcsolás - (MIKA-6E): A kombinált gázszelep kezelőgombját (5) benyomva el kell forgatni, hogy a \* jelzés egybe essen a szelepen lévő jelöléssel. A gombot ütközésig benyomva, a piezo gyújtót (4) 2-3 alkalommal meg kell nyomni (szikráztatni), míg a gyújtóláng be nem gyullad.

**Piezzo gyújtó (4)**

**Gázszelep gomb (5)**



(A gyújtóláng megléte a kémlelő ablakon (7) keresztül ellenőrizhető). Miután ez megtörtént, a gombot még kb. 15-20 másodpercig benyomva kell tartani, hogy rögzüljön a lángkép, ezután felengedhető a gázszelep gombja, mely egyben a kazán szabályzó szelepe is. Ha tehát a gombot tovább tekeri a „láng” jelzéshez, a főgőz begyullad.

Kikapcsolás: A kombinált gázszelepet (6) benyomva el kell forgatni az óramutató járásával megegyezően a gombon lévő „•” jelzésig.

A leállított készüléket 5 perc várakozás után szabad ismét begyűjtani.

Amennyiben újra elalszik a készülék gyújtólángja, helyezze üzemén kívül, zárja el a gázcsapot, áramtalanítsa a készüléket.

Gázszivárgás esetén szellőztesse ki a helyiséget és zárja el a gázcsapot! Amennyiben további gázszivárgás is fennáll, zárja el a gázcsapot a gázmérőnél is!

A készülék meghibásodása esetén szakembert kell hívni, akiknek a névsora a szervizjegyzékben (gépkönyv vége + weblap) található.

A hiba elhárításáig a készüléket használni TILOS!  
Hosszabb leállítás esetén el kell zárni a gázcsapot, és le kell választani az elektromos hálózatról is.

### **Az előírások betartása kötelező!**

Megjegyzés: Az üzemeltetési és kezelési útmutatót meg kell őrizni, elvesztése esetén pótolni kell!

### **Technikai jellemzők**

A MIKA-6E típusú fűtőkészülék család összes tagja **zárt égésterű**, melyek a fali szerelvényen (parapet/turbó cső) keresztül kapják az égéshez szükséges levegőt, egyben itt távozik az égéstermék is.

**A készülék gyárilag beépítve nem tartalmaz táglási tartályt, opciós lehetőségként külön rendelhető mini kazánunkhoz az aktuális áron (+ 3 500 Ft + ÁFA).**

A készüléket zárt táglási tartályos fűtési rendszerhez tervezték, ettől függetlenül beszerelhető nyitott táglási tartályos rendszerhez is, de ebben az esetben a tartályt a lakás lehető legmagasabb pontjára kell szerelni. (pl. padlás).

### **Műszaki adattábla:**

<b>Megnevezés</b>	<b>Mért. egys.</b>	<b>MIKA-6E / MIKA-6E Turbó</b>
Gyártó neve:	Technorgáz Energiaipari Kft	
Készülék típusjele:	–	MIKA-6E / MIKA-6E Turbó
Magasság:	mm	580
Szélesség:	mm	395
Mélység:	mm	260
Tömeg:	kg	18 kg
Égéstermék elvezetés típusa:	–	C <sub>11</sub> / C <sub>13</sub>
Gáztípus szimbóluma:	–	G 20 (H-csoport)
Névleges hőterhelés:	kW	6,6
Névleges hőteljesítmény:	kW	6,0
Legkisebb hőterhelés:	kW	3,5
Hatásfok névleges hőterhelésnél:	%	90,5
Csatlakozási gáznyomás:	mbar	25
Főfűvókák előtti gáznyomás névleges hőterhelésnél	mbar	10,5
Főégő fűvóka darabszám/átmérő:	db/mm	5/1,10
Gyújtóégő fűvóka darabszám/átmérő:	db/mm	1/0,3
Gázfogyasztás névleges hőterhelésnél (15 °C, 1013,25 mbar, G20):	m <sup>3</sup> /h	0,70
Fűtővíz beáll. névleges legnagyobb hőmérséklet:	°C	80
Fűtővíz beáll. névleges legkisebb hőmérséklet:	°C	40
Fűtőkör legkisebb üzemi nyomása:	bar	0,5
Fűtőkör legnagyobb üzemi nyomása:	bar	3,0 (II. nyomásosztály)
Fűtés csatlakozás:	–	G ½
Gáz csatlakozás:	–	G ½
NOx osztály:	–	3

Égéstermék elvezető:	-	<u>MIKA-6E:</u> d/D 100/165 mm, falátfogás: 250-450 mm, d 100 mm, cső- kinyúlás: 62 mm <u>MIKA-6E Turbó:</u> d/D 40/65 mm, falátfogás: 250-550 mm, d 40 mm, csőkinyúlás: 50 mm
Áram típusa:	-	AC
Névleges feszültség V-ban:	-	230
Teljesítmény felvétel W-ban	-	max. 45 W
Elektromos védettség:	-	IP44
Érintésvédelmi osztály:	-	I.
Helyiség termosztát állítási tart:	-	5-30 °C
Gázszelep:	-	SIT Nova 820
Készülék kategória:	-	I <sub>2H</sub>
Rendeltetési ország:	-	HU
Tanúsítvány száma:	-	MB 69241063 0001 / MB 69242338 0001
Színválaszték:	-	bézs, fehér, metál barna
Garancia:	1+1 év	<u>Első év:</u> készülék beüzemelésével indul (beüzem.jegyz.) <u>Második év garancia felt:</u> egy év leteltével egy leigazolt, díjköteles átvizsgálás szervizpartnerünk által

**A készülék a tetejével lefelé van a dobozban a könnyebb kiemelhetőség érdekében!!!**

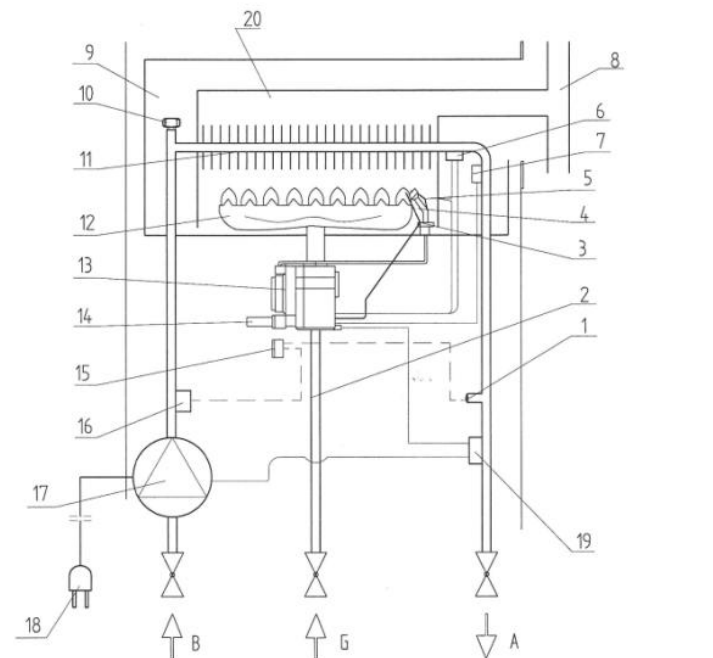
A készülék vezérlőegysége és kombinált gázszelepe biztosítja a megbízható, hosszú távú üzemeltetést.

Mini kazánunkban elektromágneses gázszelep, kazán termosztát (91264-101 Hőfokszabályzó TR2), keringető szivattyú képviseli a vezérlőegységet. A helyiség termosztát nem tartozéka a rendszernek, a fogyasztó által kerül kiválasztásra, fő követelménye, hogy 220-230 V-on működtesse a rendszert.

Kombinált gázszelep: Sit-Nova 820 víz-és helyiség hőmérséklet vezérelt gázszelep

Biztonság: Termo elektromos égésbiztosítás, határoló termosztát (105 °C-os)

## MŰKÖDÉSI VÁZLAT: MIKA-6E



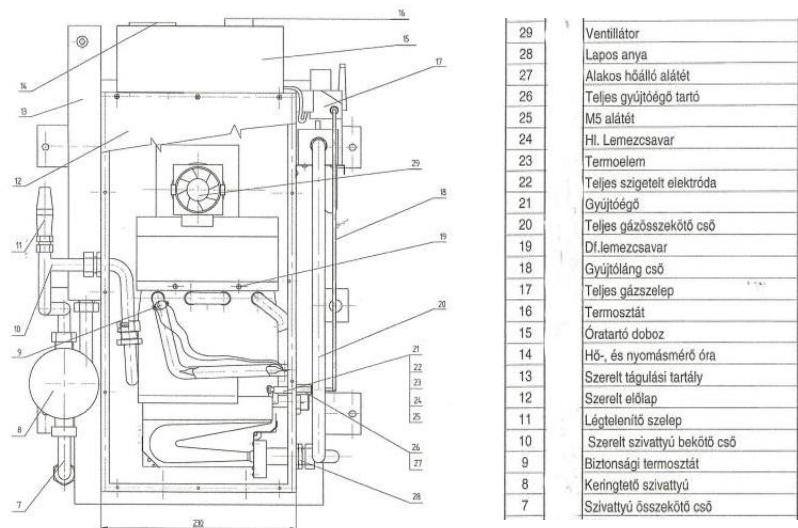
1. Víz hőmérséklet érzékelő
2. Gázbekötő cső
3. Gyújtó elektróda
4. Gyújtóláng-cső
5. Termoelem
6. Határoló termosztát
7. Előremenő hőmérséklet érz.
8. Külső fali szerelvény
9. Zárt égéstér
10. Légtelenítő
11. Hőcserélő

12. Főgő
13. Gázszelep
14. Piezo-gyújtó
15. Vízhőm. és nyomásmérő óra
16. Nyomásérzékelő
17. Keringető szivattyú
18. Hálózati csatlakozó
19. Vízhőfok termosztát
20. Égéstermék gyűjtőkamra

- A – Előremenő víz  
B – Visszatérő víz  
G - Gázcsatlakozás

## MŰKÖDÉSI VÁZLAT:

### MIKA-6E Turbó



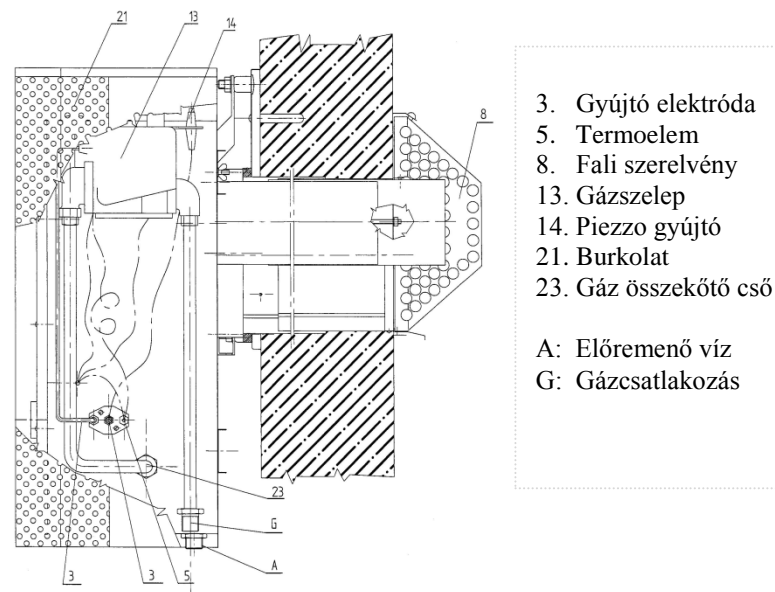
### Készülék felszerelése, fűtésrendszer kiépítése:

Az elhelyezés és a felszerelés feltételeit az OTÉK (Országos Településrendezési és Építési Követelmények) és a **11/2013. (III. 21.) NGM** rendelkezései szabályozzák.

Amennyiben komplett gázcsőrendszer átalakítás (gázcső levágás) történik, a készülékhez kapcsolódó rendszerről műszaki tervet kell készíteni. A fűtési rendszert ezen jóváhagyott tervek alapján kell kivitelezni. A kivitelezés után MEO átadás is szükséges.

A fentiekől eltérően: ha az átalakítás (MIKA-6E) nem érinti a meglévő gázcsöveket, nem változik a füstgáz elvezetés módja (parapet) és azonos teljesítményű készülék (F 8.50) helyére kerül mini cirkónk, akkor elég egy bejelentési kötelezettség a Gázszolgáltató felé, így elfogadják készülékcsere nek. (Egyszerűsített készülékcsere - GMBSZ)

### MIKA-6E típus felszerelése:



### MIKA-6E:

A felszerelés előtt ellenőrizzük a parapet műszaki állapotát illetve a szélvédő rács típusát! **Csak a kerek lyukú szélrács megfelelő a készülék zavartalan működéséhez.** A trapéz kivágású rács cseréjére szorul, mely megrendelhető a Cégünk-től. Amennyiben a fali tartozék nincs megfelelő műszaki állapotban (korrodált, lyukas, tömítetlen) szintén javasoljuk a cseréjét!

(Megjegyzés: a fali szerelvény (parapet) illetve a tömítőgyűrű nem gyári tartozéka a MIKA-6E típusú készüléknek. Igény szerint megrendelhető a gyártótól!)



Az égéstermék elvezető hossza 250 mm és 450 mm között szabályozható, aszerint, hogy milyen vastagságú falba kerül beszerelésre.

A szélvédő rács a falon kívül a parapet cső végére kerül rögzítésre két sasszeggel.

#### Felszerelés lépései:

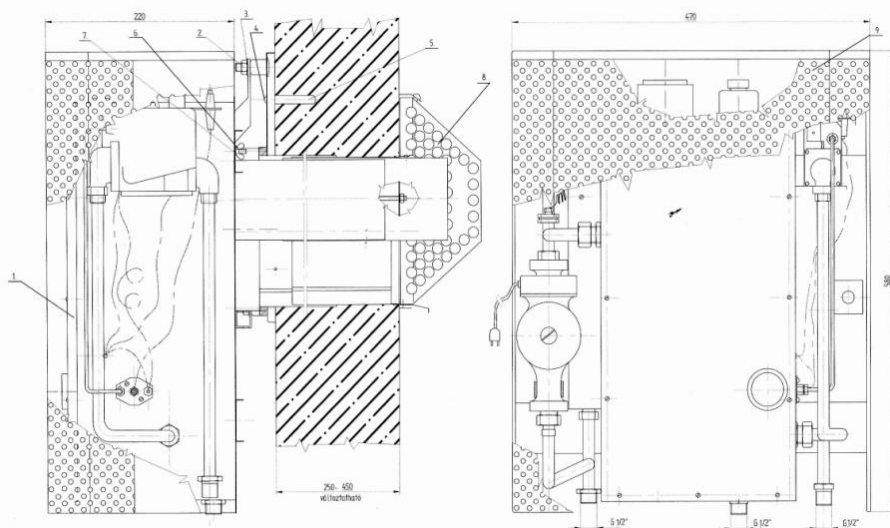
1. Levesszük a fűtőkészülék burkolatát az oldallapokkal együtt, melyek le-felszerelését a hatlapú lemezcsavarok teszik lehetővé!

2. **A készülék csillagra történő felhelyezése előtt a 100-as belső csövet ütközésig toljuk rá a deflektorra. A készüléket a felhelyezett csővel együtt akasszuk a helyére, majd rögzítjük!**

3. Ezután csatlakoztatjuk a készüléket a gáz-és vízhálózatához (radiátoros fűtési rendszer kiépítése után), végül visszatesszük a burkolatot.

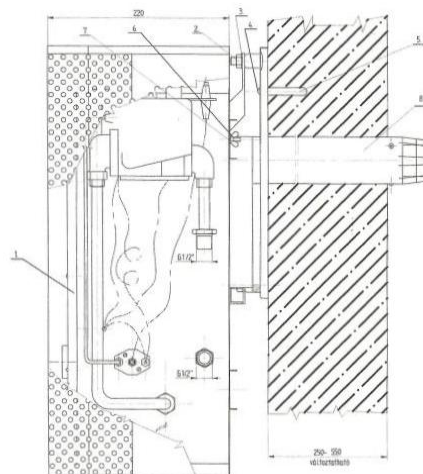
#### Beépítési és csatlakozási méretek:

##### MIKA-6E



14

#### MIKA-6E Turbó típus felszerelése:



1. Teljes fűtőkészülék
2. M10 hl. anya
3. M10 alátét
4. Df. lemezcsavar
5. Műanyag tipli
6. Szárnyas csavaranya
7. M4 alátét
8. Teljes füst-, levegő cső
9. Ponthegesztett burkolat

A MIKA-6E Turbó – megfelelő a gázszolgáltató által előírtaknak – felszerelhető bármely falfelületre, ahol nincs parapet illetve nem engedélyeznek kéménykiépítést.

A falba készítendő Ø 65 mm-es furat nem igényel építési engedélyt illetve nem szükséges terheletlen falfelület a felszereléséhez! Emellett nem szükséges ablak alá szerelni sem!

Mivel a füstgáz a csőrendszeren keresztül távozik ventilátoros rásegítéssel, nem kell tartani füstgáz visszaáramlástól illetve nem szükséges kéményseprői engedély sem. Váltószelepes kivitelben is gyártjuk!

**A készüléken található turbó cső a fal vastagságának megfelelően (falvastagság + 150 mm) méretre vágható!**  
A turbó cső tartozéka a MIKA-6E Turbó típusú készüléknek!

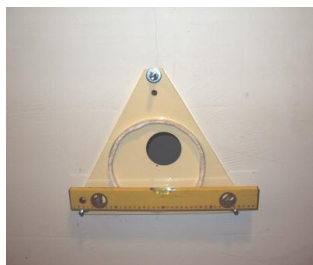
15

*Felszerelés lépései:*

- 1. Átfúrjuk a falat Ø 65 mm-es vídia betétes fúróval majd felrögzítjük a tartó elemet.  
Levesszük a fűtőkészülék burkolatát az oldallappokkal együtt, melyek le-felszerelését a hatlapú lemezcsavarok teszik lehetővé!*
- 2. Rögzítjük a készüléket a falhoz a megfelelő szerelvényekkel!*
- 3. Ezután csatlakoztatjuk a készüléket a gáz-és vízhálózathoz (radiátoros fűtési rendszer kiépítése után), végül visszatesszük a burkolatot!*

**MIKA-6E Turbó mini kazán felszerelése lépésenként:**

1.



2.



3.



4.



16

5.



6.



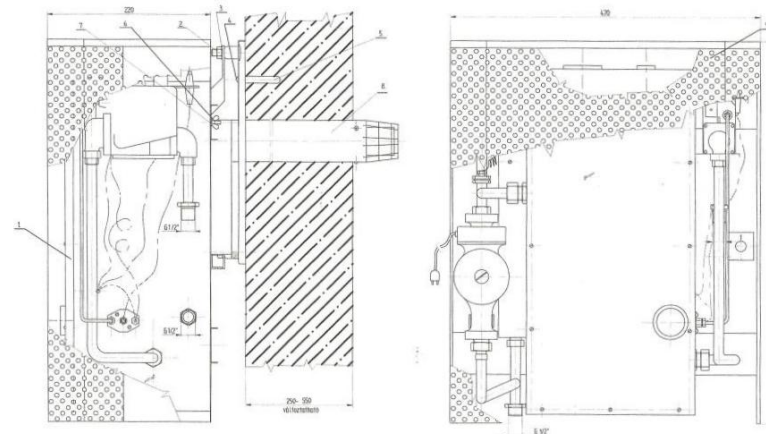
7.



8.



**Beépítési és csatlakozási méretek:**  
**MIKA-6E Turbó**



A radiátorok betervezésénél figyelembe kell venni, hogy nagyon kis víztérrel rendelkeznek, így minden esetben **túl kell méretezni a rendszert (10-12 kW-nyi radiátor rá terhelhető a készülékre)**, ezzel is biztosítva a gazdaságos felfűtést.

**A rendszer kiépítésénél a gerincvezeték rézcső esetében min. 18-as, míg ötrétegű illetve szénacél cső esetében min. 20-as átmérőjű legyen.**

**Ennél kisebb átmérőjű csővezeték esetén áramlási problémák jöhetnek létre melynek következményeként többlet hő keletkezik, mely akár a készülék (kazántest) károsodását is okozhatja. Ennek javítása nem garanciális!**

**Célszerű légtelenítési pontok kialakítása is automata légtelenítőkkel!**

Az ideális víz hőfok radiátoros fűtés esetén 70 °C, padlófűtés alkalmazása esetén 40-50 °C.  
Rész padlófűtés alkalmazása esetén javasoljuk, hogy az egyik radiátor visszatérőjét vezessék a padlóba.

A fűtési rendszer méretezésénél kalkulálni kell a radiátorok, szelepek, csővezetékek nyomásesésével.

Minden esetben elzáró szerelvényt kell ellátni a fűtési előremenő és visszatérő vezeték, hogy a készülék leválasztható legyen a rendszerről.

A vízáramlás biztosítása érdekében két radiátornak mindig üzemelnie kell! Ezért függetlenül a radiátorok számától min. 2 fűtőtestre TILOS hőfokszabályozó szelepet szerelni és TILOS elzárni is.

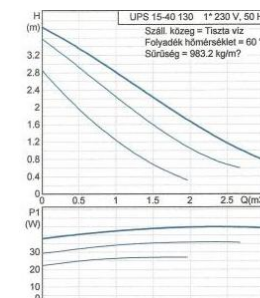
## **FIGYELEM! A ZÁRT ÉGÉSTÉR MEGBONTÁSA MELLETT A KÉSZÜLÉK ÜZEMELTETÉSE ÉLETVESZÉLYES ÉS TILOS!**

*Ha a mini kazánt lezárt radiátorok mellett üzemeltetik, az a készülék károsodását okozhatja, amire a **garancia nem vonatkozik!***

Mint minden fűtési rendszernek, ennek is lehet minimális működési zaja, melyet a keringető szivattyú kelthet működése közben. Ez teljesen normális.

Akit ez mégis zavar, ott megoldást jelenthet a csövek leszigetelése erre alkalmas szigetelőanyaggal.

(Fűtési keringető szivattyú – Grundfos):



## **MELEGVÍZ ELLÁTÁS**

*Mini cirkónk (váltószelepes verzió – MIKA-6E.V, MIKA-E.V Turbó) a fűtés mellett meleg víz ellátásra is alkalmas. Lehetőség szerint a készüléket a lehető legközelebb szereljük a fürdőszobához, ezzel is csökkentve a csővezetés hosszát és bonyolultságát.*

A készülék beépítve tartalmazza az összes kiegészítő szerelvényt (váltószelep, relé, stb.)

A rendszer működéséhez szükséges egy **indirekt tároló** felszerelése is a fürdőszobába. Léteznek olyan típusok, amelyek elektromos fűtő betéttel is rendelkeznek, így elektromos bojlerként is használhatóak.

A váltószelep látja el a váltást a fűtés,- illetve a meleg víz funkció között az igényeknek megfelelően.

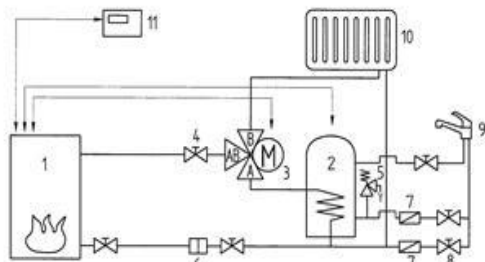
A váltószeleppel szerelt készülékekben van egy un. **téli-nyári kapcsoló**, melyet nagy melegben nyári állásba (nap jel) kell állítani. Ennek feladata, hogy a keletkezett többlet hő (órláng) minden esetben a tároló felé kerüljön továbbításra nem pedig a radiátorok felé. Ehhez visszacsapó szelepek beépítése szükséges a radiátorok elé!

Téli-nyári kapcsoló



Egy 80 l-es tartály teljes felfűtési ideje hőfoktól és típustól függően 30-70 perc. A meleg víz ellátás elsőbbséget élvez, a 30-70 perces fűtés kiesés nem számottevő. A fűtésfunkció 24 órás intervallumot figyelembe véve kb. 10 óra.

Az alábbi ábra egy gépészeti bekötési módzatot (külső szerelésű váltószeleppel) mutat be szerelvényekkel együtt:

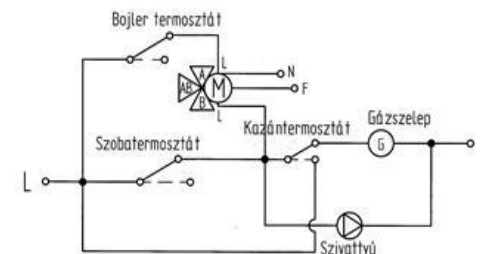


20

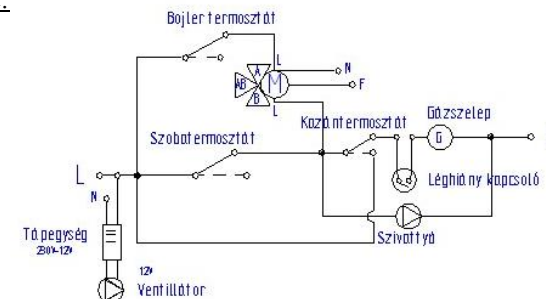
Jelmagyarázat:

1. MIKA-6E.V / MIKA-6E.V Turbó
2. Indirekt fűtésű tároló
3. Váltószelep
4. Elzáró szelep
5. Biztonsági szelep
6. Szűrő
7. Visszacsapó szelep
8. Feltöltő csap
9. Meleg víz elvételi hely
10. Fűtőtestek
11. Helyiség termosztát

MIKA-6E.V mini kazán elvi elektromos bekötési rajza indirekt tárolóval való szerelés esetén.



MIKA-6E.V Turbó mini kazán elvi elektromos bekötési rajza indirekt tárolóval való szerelés esetén:



A fázis a dugvilla jobboldali érintkezőjére került bekötésre a behelyezés irányából nézve. Kérjük a hálózati aljzatot is így kötni és megjelölni.

21



1. A szoba termosztátot a kötődoboz oldalán kivezetett rövidzár (szoba-termosztát jelölésű hurok) helyére kell kötni.
2. A bojler-termosztát bekapcsolása esetén a váltószelep átvált és a készüléket indítja a szoba-termosztát állásától függetlenül.
3. A meleg víz felfűtési funkció befejeztével az eredeti állapot visszarendeződik.

**Az elektromos bekötést bízuk szakemberre!**

### **Üzembe helyezés**

**Első üzembe helyezés alkalmával az alábbiakról kell meggyőződni:**

- a rendszer csapjai legyenek nyitott állapotban
- gázcsap legyen nyitva
- gáz-és víz tömör legyen a rendszer, csöpögés esetén után húzást vagy tömítés cserét alkalmazzunk.
- a gázcső keresztmetszete legalább ugyanakkora legyen, mint a kazánban lévő gázcsőé.
- A feltöltő nyomás hideg és meleg állapotban se haladja meg a biztonsági szelep nyitási értékét, mely 3,0 BAR.  
Javasoljuk, hogy a feltöltő nyomás hideg állapotban 1 BAR, míg felfűtött állapotban 1,6 BAR legyen!
- az égéstermék elvezető rendszer megfelelően legyen beszerelve (tömörségellenőrzés)

- a készülék maga minimális hőt ad le (0,5 kW), ettől függetlenül a készülék szekrénybe való beépítése esetén gondoskodjunk a megfelelő szellőzőnyílásokról.
- hőérzékeny falak esetében (fából készült falak) gondoskodni kell a füstgáz elvezető cső körbeszigeteléséről hőálló szigetelőanyag felhasználásával!
- **A FŰTÉSI RENDSZER KIÉPÍTÉSÉT KÖVETŐEN TELJES RENDSZER ÁTMOSÁST (TÖBB ÓRÁN ÁT TARTÓ MAGAS HŐFOKON VALÓ JÁRATÁS) ÍRUNK ELŐ – RADIÁTOROKBAN LÉVŐ ZSIROS, OLAJOS SZENNYEZŐDÉS ELTÁVOLÍTÁSA MIATT – VEGYSZERES TISZTÍTÓ FOLYADÉKKAL (PL. FERNOX), ELKERÜLVE EZZEL KÉSŐBBI MŰSZAKI PROBLÉMÁKAT (ZAJOS SZIVATTYÚ, KAZÁNZUGÁS, KAZÁNDUGULÁS), MELYNEK ELHÁRÍTÁSA NEM GARANCIÁLIS TEVÉKENYSÉG. EZT MEGELŐZENDŐ AJÁNLOTT ISZAPLEVÁLASZTÓ BEÉPÍTÉSE IS A RENDSZERBE. A TISZTÍTÁSI FOLYAMAT UTÁN KÉRJÜK A FOLYADÉK TELJES LECSERÉLÉSÉT FAGYÁLLÓS, ADALÉKOLT FŰTŐKÖZEGRE MELY MEGGÁTOLJA AZ ESETLEGES FAGYÁSI KÁROKAT ILLETVE MEGELŐZI AZ ÁRAMLÁSI PROBLÉMÁK KIALAKULÁSÁT!**

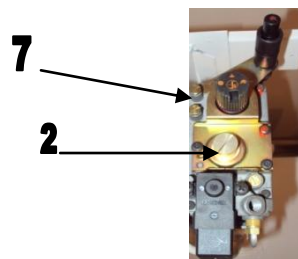
*Amennyiben az előzőekben leírtak nem kerülnek elvégzésre, egy hónapon belül jelentkezhet egy rendszerdugulás, melynek elhárítása nem garanciális feladat, költsége a fogyasztót terheli!*

**Az üzembe helyezést, éves karbantartást és a jótállási jegy érvényesítését csak a Technorgáz Energiaipari Kft**

**által feljogosított, a szervizjegyzékben szereplő cégek ill. szakemberek végezhetik.**

A készülék előirt égőnyomását (gázszelep utáni nyomás) csak a névleges csatlakozási gáznyomás esetén ajánlott beállítani!

**SIT NOVA 820 gázszelep**



Égőnyomás beállítás:

A helyi szolgáltatási feltételekhez illetve a lakás hőigényének beállításához szükséges lehet az égőnyomás beállítása a 2-es számmal jelölt állítócsavarral. Ha a csavarás az óramutató járásával egyező irányú, az égőnyomás emelkedik. Ellentétes irányba történő csavarás esetén az égőnyomás csökken.

Az égőnyomás beállításának ellenőrzése a 7-es számmal jelölt nyomásmérő csonkon lehetséges.

**(AZ ÉGŐNYOMÁS BEÁLLÍTÁS A BEÜZEMELÉS RÉSZÉ, MELYET KIZÁRÓLAG SZERVIZPARTNEREINK VÉGEZHETNEK EL!**

**EZZEL EGY IDŐBEN KI KELL TÖLTENI A BEÜZEMELÉSI JEGYZŐKÖNYV MIND A KÉT PÉLDÁNYÁT, MELYNEK GYÁRTÓI PÉLDÁNYÁNAK VISSZAKÜLDÉSE CÉGÜNKHÖZ GARANCIÁLIS FELTÉTEL!**

**AZ ÉGŐNYOMÁS ÁLLÍTÁSÁT CSÖKKENT CSATLAKOZÁSI NYOMÁS MELLETT VÉGEZNI TILOS!**

**A megadott értékeken felül a készüléket üzemeltetni TILOS!**

A készülék túlfűtés határolóval rendelkezik, ilyen esetben a készülék automatikusan leáll. Újraindítás (lásd. 5. oldal) a gyújtóégő kézi gyújtásával lehetséges, de ezelőtt célszerű megvizsgálni a leállás okát és az esetleges hibát kijavítani.

**A készülék megfelelő működését szoba termosztát vezérli a beállított hőfok szerint teljesen automatikusan. A főégő ki-be kapcsolásával tartja a helyiség hőmérsékletét.**

A feltöltés megkezdése előtt minden szelepet ki kell nyitni, az ürítő szelepeket pedig el kell zárni.

**A készülék tartalmaz egy automata légtelenítőt, ettől függetlenül a rendszer csőhálózatának felső pontjain célszerű elhelyezni további légtelenítőket oly módon, hogy a rendszer minden pontja 100 %-osan légmentesíthető legyen!**

Magát a készüléket nem szükséges légteleníteni, a villásdugó segítségével a szivattyút 2-3-szor elindítjuk, így a készülék automatikusan le fog légtelenedni.

A rendszer légtelenítését a radiátoroknál kell elvégezni. Szükség esetén a szivattyú légtelenítését a homloklapján lévő csavar kitekerésével végezzük.

Amennyiben a későbbiekben még szükséges légteleníteni a rendszert, akkor ismételjük meg a műveletet a fentiek szerint.

A szakszerű üzembe helyezés nagyon fontos, mivel a gyakori rendszer leengedés-feltöltés oxigént juttat a rendszerbe, mely korróziós károkat okozhat.

**A beüzemelését kizárólag szerviz partnereink végezhetik el!** (lásd. weblap)

Az első felfűtés megközelítőleg 1 óra.

A lakás hőegyensúlya kb. 3-4 nap alatt áll be, mely után szükséges a megfelelő teljesítmény (3,5-6,0 kW között) be szabályozása, ezzel is biztosítva az optimális és gazdaságos működtetést!

A vissza szabályozás nem jár határfok csökkenéssel!

Mivel a MIKA-6E típusú készülék család tagjai tartalmazzák a működéshez szükséges összes szerelvényt (szivattyú, lefűvató szelep) ezért egy földelt 230 V – 50 Hz hálózati feszültségű villamos csatlakozásra is szükség van a bekötéshez.

A készülék gyárilag tartalmazza az összes elektromos bekötést, azok megbontását csak szakember végezheti.

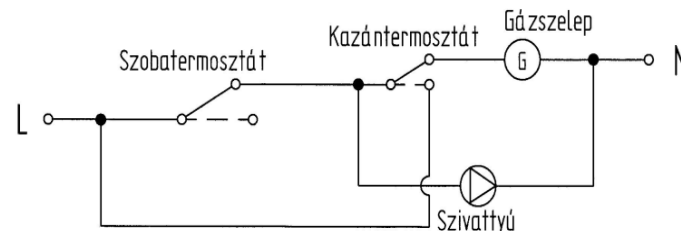
Beüzemeléskor a készüléken lévő elektromos kábelt – villásdugóval a végén - kell a dugalj-ba csatlakoztatni vagy fixen kapcsolóba kötni.

**FIGYELMEZTETÉS:** A DUGALJ-NAK ZÁRLAT ÉS ÉRINTÉSVÉDELMI SZEMPONTBÓL TÖKÉLETESNEK KELL LENNIE, MELYRŐL MINDEN ESETBEN A FELHASZNÁLÓNAK KELL GONDOSKODNIA!

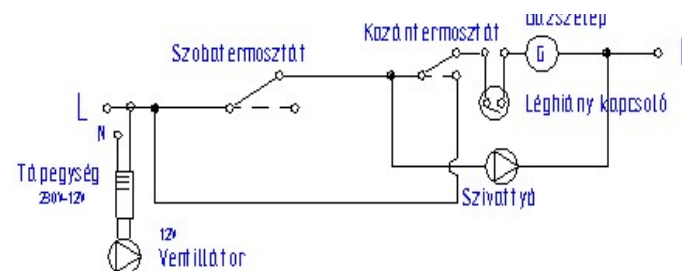
Ezen túlmenően a szoba termosztát helyét kell kijelölni, hogy csatlakoztatni lehessen a készülékhez.

Erre a legalkalmasabb egy két erű, erenként 1 mm<sup>2</sup> keresztmetszetű, min. 0,4 kW névleges feszültségre alkalmas vezeték. A vezetéket toldás nélkül vezessük a hőmérsékletszabályozóhoz.

### MIKA-6E mini kazán elektromos bekötése:

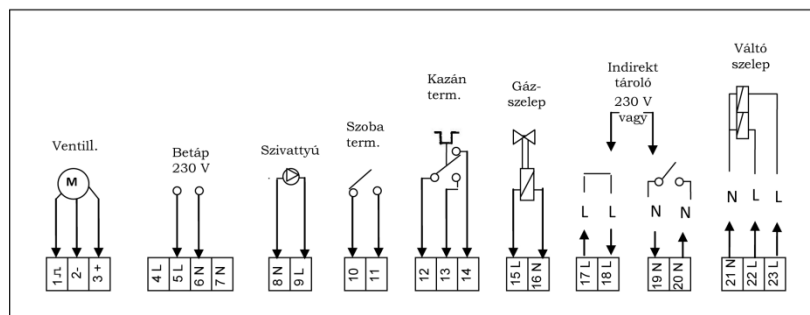


### MIKA-6E Turbó mini kazán elektromos bekötése:



1. A fázis a dugvilla jobboldali érintkezőjére került bekötésre a behelyezés irányából nézve. Kérjük a hálózati aljzatot is így kötni és megjelölni. (Ez egy plusz biztonságtechnikai előírás. A dugvilla helyettesíthető fix fázismegszakító beiktatásával.
2. A szoba termosztátot a kötődoboz oldalán kivezetett rövidzár (szoba termosztát jelölésű hurok) helyére kell kötni.
3. **A készülék a szoba termosztát kikapcsolása esetén is védett a túlmelegedés ellen, ebben az esetben a szivattyú rövid ideig bekapcsol és elszállítja a többlet hőt (utókeringtetés)**

### Panel bekötési rajz (MIKA-6E Turbó):



Az elektromos bekötést bizzuk szakemberre!

Bármilyen rendellenes működés esetén (gáz- vagy vízdoldali probléma) a készülék reteszelt (csak kézzel indítható újra) leáll.

### **Használati utasítás a felhasználó számára!**

**AZ ÜZEMBE HELYEZŐ SZERELŐNEK (SZERVIZPARTNERÜNK) KÖTELESSÉGE AZ ÜZEMELTETŐT KIOKTATNI A KÉSZÜLÉK HASZNÁLATÁRA, ÉRVÉNYESÍTENI A GARANCIAJEGYET ÉS AZ ÜZEMBE HELYEZÉSI JEGYZŐKÖNYVET, MELYNEK 1 PÉLDÁNYÁT KÖTELESSÉGE VISSZAKÜLDENIE A GYÁRTÓ RÉSZÉRE. EZ GARANCIÁLIS FELTÉTEL!**

**TILOS a biztonsági rendszer kiiktatása, megrongálása, mivel az ebből eredő károokra a garancia nem vonatkozik!**

### **Javítás és karbantartás**

A gázkészülék karbantartását és javítását (garanciális időszakon belül) csak a szerviz cím listában (lásd. gépkönyv hátulja) ill. a weboldalon szereplő szakemberek végezhetik.

Az **évente** elvégzett karbantartás, ellenőrzés **a garancia feltétele** – mely térítés ellenében történik - azonban növeli a készülék élettartamát és biztosítja az energiatakarékos, biztonságos üzemelést.

*A KARBANTARTÁSOKAT MINDEN ESETBEN IGAZOLTASSUK LE AZ ELLENŐRZŐ SZELVÉNYEN!*

Az évi karbantartás során az alábbiakat kell ellenőrizni:

- főgő ellenőrzése és tisztítása, hőcserélő lamelláinak ellenőrzése, koszolódás esetén erős vízszugárral mossuk ki.
- több éves készülékek esetén lerakódások jöhetnek létre a kazánban, amelyet zúgó hang kísér. Ez jelentősen csökkenti a hatásfokot, ilyenkor vegyszeres (savazás) kezelés ajánlott. ha a savazás már nem segít, a kazán cseréjét javasoljuk.
- zárt égésterbe a füstgáz elvezető csövön keresztül bejutott szennyeződések tisztítása
- víztömörtelenségre utaló nyomok keresése, szükség esetén tömítések cseréje
- gázarmatúra tömörségét ellenőrizni
- gázmenyiség ellenőrzése
- égéstermék elvezetés tömítettségének ellenőrzése
- ellenőrizni kell a termo elektromos égésbiztosító biztonságos működését



- elektronikus vezérlőegység funkciójának illetve a szoba termosztát működésének az ellenőrzése

Szervizelés illetve karbantartás esetén először a készülék burkolatát kell leemelni. Ezt követően feltárul a készülék zárt égéstere, mely előlapjának eltávolítása után a szakember hozzáférhet a karbantartást igénylő részekhez.

A KARBANTARTÁSI MUNKA NEM GARANCIÁLIS TEVÉKENYSÉG!

## EK MEGFELELŐSÉGI NYILATKOZAT

1. Minőségi bizonyítvány kiállítója: Technorgáz Energiaipari Kft
2. Gyártó: Technorgáz Energiaipari Kft (Örkény, 2377. Jókai u. 12/a.)
3. Termék szabatos megnevezése, rendeltetése: MIKA-6E / MIKA-6E Turbó típusú fűtőkészülék földgázra
4. Mennyiség: 1 db  
Tömeg: 18 kg
6. Gyártás időpontja: .....
7. Forgalmazható (felhasználható): 1 éven belül
8. Termékazonosítás: Megnevezés, csomagolási főcímké alapján
  - VTSZ szám: 8403
  - Gyártási szám: .....
9. Szállítási, raktározási előírások:  
Fedett száraz helyen, álló helyzetben, max. 3 rétegben
10. Csomagolás: 5 rétegű kartondobozban, merevítő betétekkel
11. Termék lényeges tulajdonságai:
  - Gyárilag 6,0 kW hő teljesítményűre beállított G 20 földgázra alkalmas egyedi gáz fűtőkészülék Sit Nova 820 típusú kombinált szeleppel ellátva
  - A készülék hálólhelyiségbe is felszerelhető.
  - A készülék a 63000-101/73000-101 cikkszámú füstgáz elvezető egységgel került bevizsgálásra.
  - Minősítés: I. osztályú minőség
  - Hatásfok osztály: 1. osztály
  - NOX osztály: 3
  - Készülék kategória: I<sub>2H</sub> (25 mbar)
  - Rendeltetési ország: HU
12. Termék minőségének ellenőrzésére alk.vizsgálati módszer: EN 483:1999
13. A termék a következő hatályos jogszabályoknak felel meg: 2009/142/EK, 22/1998 (IV.17.) IKIM rendelet  
2009/142/EK (GAD – Gázkészülék irányelv), 22/1998. (IV.17.) IKIM rend.  
2006/95/EK (LVD – Kifeszültségű irányelv), 79/1997. (XII.31.) IKIM rend.
14. Használati, kezelési előírás: Üzemeltetési és használati előírás sz.
16. EK típusvizsgálati tanúsítvány PIN száma: 1008 CM 2510 / 1008 CN 2588, kiadta a TÜV Rheinland InterCert Kft, kijelölt és 1008 számon bejelentett szerv.
17. A folyamatos gyártásellenőrzést végzi: TÜV Rheinland InterCert Kft

## GARANCIA JEGY

A Gyártó a MIKA-6E típusú készülékekre (MIKA-6E, MIKA-6E.V, MIKA-6E Turbó, MIKA-6E.V Turbó) 24 hónap jótállást vállal, mely az üzembe helyezés napján kezdődik. **Ennek feltétele az évenkénti egyszeri leigazolt átvizsgálás!**

Az elveszett jótállási jegyet csak és kizárólag írásbeli kérelem alapján, az eladás napjának hiteles igazolása és a termék adatainak (gyártási év, szám, stb.) pontos feltüntetése esetén tudjuk pótolni.

**A jótállási időn belül Önt a meghibásodott termék garanciális díjmentes javítása illeti meg!  
Ezt csak és kizárólag a szervizjegyzékben szereplő szakemberek végezhetik, ellenkező esetben a készülék elveszti a garanciáját!**

Nem érvényesíthető a jótállás, ha a meghibásodás szabálytalan beüzemelés, rendeltetés ellenes használat, és átalakítás, szakszerűtlen kezelés vagy rongálás következménye.

**FONTOS!**

A jótállás akkor sem érvényesíthető, ha az üzembe helyezés ténye, dátuma nem igazolt!

Vásárlás napja:.....

Üzembe helyezés dátuma: .....

P. H.

-----  
Beüzemelő  
aláírása, pecsét

-----  
Értékesítő hely  
aláírása, pecsét

## KARBANTARTÁSI ELLENŐRZŐ SZELVÉNY

Bejelentés időp.:..... Karbant. időp.:..... Szerviz neve:..... ..... Munkalap száma:..... ..... <b>Dátum:</b> ..... Aláírás - P.H.	Bejelentés időp.:..... Karbant. időp.:..... Szerviz neve:..... ..... Munkalap száma:..... ..... <b>Dátum:</b> ..... Aláírás - P.H.
Bejelentés időp.:..... Karbant. időp.:..... Szerviz neve:..... ..... Munkalap száma:..... ..... <b>Dátum:</b> ..... Aláírás - P.H.	Bejelentés időp.:..... Karbant. időp.:..... Szerviz neve:..... ..... Munkalap száma:..... ..... <b>Dátum:</b> ..... Aláírás - P.H.
Bejelentés időp.:..... Karbant. időp.:..... Szerviz neve:..... ..... Munkalap száma:..... ..... <b>Dátum:</b> ..... Aláírás - P.H.	Bejelentés időp.:..... Karbant. időp.:..... Szerviz neve:..... ..... Munkalap száma:..... ..... <b>Dátum:</b> ..... Aláírás - P.H.



CSONGRÁD MEGYE:					
Lakatos Sándor	Csongrád	6640	Gyöngyvirág u. 9.	06-30/266-5881	lakatos.sandor@citromail.hu
Juhász Nagy Mihály	Hódmezővásárhely	6800	Könyves u. 9.	06-62/242-366 06-30/967-8596	juhasznmihaly@gmail.com
Kosztolányi Sándor	Hódmezővásárhely	6800	Hódi Pál u. 1./11/3.	06-30/945-4488	kosztolanysisandor@gmail.com
Kiss Sándor	Makó	6900	Róka u. 24.	06-20/917-6948	kissanyi@vipmail.hu
Gera 05 Bt (Gera András)	Móralalom	6782	Béke u. 3/a.	06-20/390-4184	gera05bt@gmail.com
Lehoczi Péter	Sándorfalva	6762	Sövényházi u. 47.	06-70/424-4656	p.lehoczi@gmail.com
Hőlépcső Kft	Szeged	6723	Csongrádi sgt. 64/a.	06-30/645-7854	holepcso@invitel.hu
Paskuli Csaba	Szeged	6723	Szilléri sgt. 21.	06-70/510-3242	paskuli@freemail.hu
Talla Gyula	Szeged	6753	Eva u. 25.	06-30/277-1019	talla@t-online.hu
Vasveréb Kft	Szentes	6600	Bajcsy Zs. u. 4.	06-63/311-362	medgyisz@invitel.hu

FEJÉR MEGYE:					
PRO.FID 2002 Kft	Bodajk	8053	Dózsa Gy. u. 75.	06-20/915-7767	profid2002kft@gmail.com
Molnár Tibor e.v.	Nadap	8097	Bem u. 24.	06-30/613-1954	molnar.tibor2@citromail.hu
Prima Nova Ker. és Szolg. Kft	Magyaralmás	8071	Fő u. 38.	06-20/414-2960	szigetvari.jozsef@primanova.hu
Kassai Norbert	Sáregres	7014	Kossuth u. 31.	06-30/440-5790	noxlee@citromail.hu
Új Irány Energetika Kft (Csákberényi Nagy István)	Sárkeresztes	8051	Géza u. 30.	06-22/442-335 06-20/916-9915	csnistvan@gmail.com
CRT Kft	Székesfehérvár	8000	Cserkész u. 7.	06-70/638-6921	crtkft@crtkft.hu
Pakole Gáztech Kft (Illa Zorán)	Székesfehérvár	8000	Börgöndi u. 8-10.	06-22/330-238 06-30/916-8348	posta@pakolegaztech.hu
Pálffy Szerviz Kft (Pálffy László)	Székesfehérvár	8000	Szárcsa u. 5.	06-22/381-334 06-30/665-4655	palfy.laszlo@t-online.hu
Pólyik Ferenc	Székesfehérvár	8000	Tass u. 17.	06-20/228-9796	fpolyik@gmail.com
Somgáz Kft	Székesfehérvár	8000	Tolnai u. 12.	06-22/353-468 06-30/944-9266	iroda@somgazzkft.hu
Vulkán Tüzeléstechnikai Kft	Székesfehérvár	8000	Csikvári u. 14.	06-22/504-004	vulkan.kft@t-online.hu
Zoligáz Kft (Adamesek Zoltán)	Székesfehérvár	8000	Ipoly u. 73.	06-20/328-8390	zoligazkft@gmail.com

GYOR-MOSON-SOPON MEGYE:					
Horváth Attila	Bágyogszóvár	9145	Rába u. 46.	06-30/969-9123	attilagaszerviz@t-online.hu
Németh Lajos	Beled	9343	Füzes u. 54.	06-20/975-5438	keszulekszerviz@freemail.hu
Koller és Koller Bt	Győr	9019	Ménfői u. 74.	06-30/975-8782	koller.jozsef@freemail.hu
Pro Energy Kft	Győr	9023	Lehel u. 23.	06-96/312-639	szabo@proenergy.hu
CSA-VA Tüzeléstechnikai Bt	Mosonmagyaróvár	9200	Gyümölcsös u. 6.	06-20/984-6707	marika.taxovar@freemail.hu

HAJDÚ-BIHAR MEGYE:					
Keszeli Imre	Berettyőifalu	4100	Hétevezér u. 35.	06-20/535-6164	keszeliimre@freemail.hu
Bencez Dénes	Debrecen	4033	Acsádi u. 10.	06-30/943-5576	
Dobolán Gyula	Debrecen	4225	Telek u. 19	06-30/319-6495	dobgyu@freemail.hu
Gáz-Piezzo Bt	Debrecen	4029	Pacsirta u. 53.	06-30/935-5459	piezzo@t-online.hu
Hajdú Gáz Szerviz Kft	Debrecen	4033	Lóding u. 1.	06-52/413-816 06-30/943-9111	hajdugaszerviz@chello.hu
Hóstár Kft	Debrecen	4030	Boldogkert u. 30.	06-30/933-9723	hostarkft@gmail.com
I-Gáz Kft (Koncz József)	Debrecen	4030	Szilva u. 26	06-70/419-7202	jozsef.koncz@i-gaz.hu
MÉSZ-FER Kft (Mészáros Ferenc)	Debrecen	4032	Vezér u. 31./2/5.	06-30/945-0385	meszarosferenc77@freemail.hu
Semperger Ferenc	Debrecen	4033	Lovas u. 39.	06-20/370-9710	fsemperger.54@gmail.com
Váradi István	Debrecen	4029	Veres u. 21.	06-20/293-8104	varadi@freemail.hu
Gázuniverzál Kft	Hajdánás	4080	Hunyadi u. 79.	06-20/474-5737	gazuiverzalgazkesz@gmail.com
Bakó Péter	Hajdúszoboszló	4200	Vásár tér sor 18.	06-20/991-5378	bako-gaz@freemail.hu
Dörög Károly	Hajdúszoboszló	4200	Nádudvari u. 47.	06-30/622-3418	dkazan@citromail.hu
Iski Tamás	Nagyhegyes	4064	Mátvás K. u. 3.	06-20/216-8781	tamasiski@gmail.com

HEVES MEGYE:					
Klíma-Bau 2003 Bt (Zambori Csaba)	Hatvan	3000	Hajós A. u. 10.	06-70/428-4477	klimabau@gmail.com

JÁSZ-NAGYKUN-SZOLNOK MEGYE:					
Innomax-Trade Kft	Jászberény	5100	Pipacs tér 5.	06-30/239-0566	info@innomaxtrade.hu
Apolló 93 Kft (Lukács Alajos)	Szolnok	5000	Áchim A. u. 34.	06-56/413-413	szerviz@apoll93.hu
Gál László	Szolnok	5000	Orosz György u. 4./1/8.	06-20/947-0888	Gal.laszlo1968@gmail.com
Gáz-Elektro-Hungary Kft (Bartos István)	Szolnok	5000	Seregély u. 10.	06-56/376-674 06-30/968-9365	gazelektrohungary@gmail.com
Ladányi Imre József	Szolnok	5000	Vágóhid u. 5.	06-70/612-8022	l.imre66@freemail.hu
Trans-Gáz Kft	Szolnok	5000	Pipacs tér 5.	06-56/370-352 06-30/904-9271	postmaster@sasibt.t-online.hu
Rábecai László	Rákóczi falva	5085	Vasvári Pál u. 98.	06-30/319-4826	rabcailaszllo1@gmail.com

KOMÁROM-ESZTERGOM MEGYE:					
CRT Kft	Almásfüzítő	2932	Lenin u. 7.	06-70/638-6921	crtkft@crtkft.hu
Fülöp István	Naszály	2899	Bem József u. 35.	06-30/470-2911	fulopistvan06@t-online.hu
Györgyi Sándor	Tatabánya	2800	Szeli M. u. 133.	06-30/975-7762	info@estherm.hu

NÓGRÁD MEGYE:					
Szomszéd Norbert	Bátóterenyse	3078	Ybl Miklós u. 1.	06-20/942-9682	szomszednorbert@freemail.hu
Pál Péter	Salgótarján	3100	Rákóczi u. 42.	06-20/931-8848	palpe@freemail.hu
Szép Zoltán	Szécsény	3170	Somogyi B. u. 8.	06-20/396-5046	z.szep@freemail.hu

SOMOGYI MEGYE:					
Bauer Béla	Balatonboglár	8630	Alkotás u. 1/a.	06-30/937-6317	hbklato@t-online.hu
Bogdán László	Igal	7275	Farkas J. u. 30.	06-30/390-9023	bogdangaz@freemail.hu
Weisz József	Igal	7275	Farkas J. u. 7.	06-82/372-271 06-20/416-4726	weisz3@citromail.hu
Pintér József	Kaposvár	7400	Bláthy O. u. 16.	06-30/929-4708	pinterj9@t-online.hu
Politender Kft	Kaposvár	7400	Árvácska u. 38.	06-20/469-7178	politender@gmail.com
Takács József	Nagyatád	7500	Somogyiszői u. 40/a.	06-30/929-3399	takacz@gmail.com
Kösz-Somszer Kft	Siófok	8600	Fő u. 21.	06-84/310-453	somszer@t-online.hu
Atád Gázkezelők Szerviz Kft	Somogyisző	7563	Kossuth L. u. 13.	06-30/280-8555	gazkezesulekszerviz@freemail.hu

SZABOLCS-ZATMÁR-BEREG MEGYE:					
Alacs András	Nyíregyháza	4400	Ráday P. u. 19.	06-20/969-4277	alacs.andras59@gmail.com
Dajka László	Nyíregyháza	4551	Fő u. 59/a.	06-20/972-2716	dajka60@freemail.hu
Vass Sándor	Nyíregyháza	4551	Magtár u. 4.	06-20/553-0024	vass.sandor@gmail.com
Veres András	Tiszavasvári	4440	Tompai Mihály u. 16.	06-30/309-1342	VEBA2008@t-online.hu
Kovács László	Ujfehértó	4244	Vasút u. 26.	06-30/985-7040	Ledgaszerviz@t-online.hu

TOLNA MEGYE:					
Ringwald Ádám	Gyöngy	7064	Ilfusági ltp. 12.	06-30/625-5465	ringwald.adam@gmail.com
Tóth Óko Kft (Barna Sándor)	Szekszárd	7100	Garay tér 12.	06-74/512-512 06-30/993-1903	toth2@invitel.hu
Török Tamás Zoltán	Szekszárd	7100	Nagybódi u. 16.	06-74/416-434 06-30/946-6748	ttg.motortuning@t-online.hu
Zentrál-Gáz Bt	Szekszárd	7100	Csopak u. 11.	06-30/957-9827	zentral@t-email.hu

ZALA MEGYE:					
Kerka-Zala-Javszerv Kft	Lenti	8960	Zrínyi u. 6.	06-92/551-210	info@kerkazalajavszerv.hu
Gejzir Kanizsa Kft	Nagykanizsa	8800	Bajza u. 13.	06-30/946-1531	gejzir@chello.hu
Neotherm Kft	Nagykanizsa	8800	Irtás u. 7.	06-93/512-214 06-30/696-5000	neothermkft@freemail.hu
„A Gázmevek” Kft (Beczkó István)	Zalaegerszeg	8900	Bíró Márton u. 24.	06-30/959-4633	becz-technik@t-online.hu
F&B Gázkezelők Javító és Forgalmazó Bt	Zalaegerszeg	8900	Besenyő u. 57.	06-30/348-4704	gazzserv@zelkanet.hu
Gázszerviz 94 Szolg. Kft	Zalaegerszeg	8900	Jákum F. u. 8.	06-92/320-820 06-30/351-4919	szerviz@gazzserviz94.hu
Vas Tibor	Zalaegerszeg	8900	Göcsei u. 49.	06-30/976-0515	vastibor71@gmail.com

VAS MEGYE:					
Szabó István	Szombathely	9700	Szilgyi János u. 23.	06-20/596-3760	fannika0530@gmail.com

VESZPRÉM MEGYE:					
Jobbágy József	Lesencefalva	8318	Kossuth u. 41.	06-30/920-0650	jobbagyjzosi56@citromail.hu
Horváth Ernő István	Pápa	8500	Klauzál Gábor u. 6.	06-20/953-3652 06-89/314-407	horvatgaz@globonet.hu
Szabó Attila	Pápa-Kéttornyúlak	8591	Ákácfa u. 7.	06-30/863-4994	gazzserviz.szabo.attila@gmail.com
Dér Ferenc	Tapolca	8300	Zöldfa u. 24.	06-30/317-3522 06-89/321-024	trust84@freemail.hu
K-Gáz Kft	Veszprém	8200	Erzsebet ligat 13.	06-88/423-677	kgaz@k-gaz.hu
Temperatura 2000 Kft	Veszprém	8200	Jutasi u. 89/2/5.	06-88/329-3018	iroda@temperatura.hu
Bakos Bt (Bakos István)	Zirc	8420	Békéfi u. 9.	06-30/324-1918	bakosb@invitel.hu

Szervizlistánk folyamatos bővítés alatt áll, weboldalunkon ([www.technorgaz.hu](http://www.technorgaz.hu)) mindig elérhető a legújabb verzió!

## **Garanciajegy (TÖPÉLDÁNY)** **A teljes fűtésrendszer kiépítésére**

A garancia (jótállás) tartalma:

- A rendszer a készülégyártó (Technorgáz Energiaipari Kft) útmutatása, előírása alapján készült, az előirt megfelelő csőkeresztmetszetek betartásával, elzáró-üritő és töltő szelepekkel ellátva.
- A szükséges helyeken automata légtelenítők kerültek beépítésre, így a rendszer teljesen kilégteleníthető.
- A füstgáz és légbeszívó rendszer (parapet) tömör, a gyártó előírásainak megfelelő!
- A kész fűtésrendszer forró vizes, vegyszeres folyadékkal (pl. Fernox) 2-3 órán keresztül járattva lett, majd öblítés és semlegesítés után adalékolt fagyállóval (min. - 10 C) feltöltésre került.

A beszerelt anyagokra, a teljes fűtésrendszerre, beleértve az előzőekben felsorolt munkálatokat is 1 év (12 hónap) garanciát (jótállást) vállalok!

Fűtési rendszer kiépítő:.....

Név:.....

Cégnév, telefon:.....

Cím:.....

Aláírás, bélyegző:.....

**Amennyiben ez a garanciajegy nem kerül kitöltésre, aláírásra, akkor az ebből eredő készülék problémák, károsodások költsége a vásárlót terheli, így nem tartoznak a garanciális javítások körébe.**

**A rendszer utólagos tisztítása és megfelelő fűtő eleggyel történő feltöltése megközelítőleg 50 ezer forintos költség.**



## **BEÜZEMELÉSI JEGYZŐKÖNYV** **BEÜZEMELŐ (SZERVÍZ) PÉLDÁNYA**

Vevő neve, telefonszáma: .....

Vevő címe: .....

.....

Gázkészülék gyári száma: .....

Vásárlás helye, ideje: .....

A mai napon a *MIKA-6E, MIKA-6E.V / MIKA-6E Turbó, MIKA-6E.V Turbó* típusú fűtőkészülék (megfelelő típus aláhúzendó!) beüzemelése megtörtént. A tulajdonos meggyőződött a készülék rendeltetésszerű használhatóságáról, működtetési eljárásait ismeri, egyben igazolja, hogy a kezelési utasítást (gépkönyvet) megőrzésre átvette.

Beüzemelő neve, címe, telefonszáma:.....

.....

**(nyomtatott betűkkel kitölteni vagy lebélyegezni!)**

Dátum: .....

P.H.

.....  
Tulajdonos aláírása

.....  
Beüzemelő aláírása

## Garanciajegy A teljes fűtésrendszer kiépítésére

A garancia (jótállás) tartalma:

- A rendszer a készülégyártó (Technorgáz Energiaipari Kft) útmutatása, előírása alapján készült, az előirt megfelelő csőkeresztmetszetek betartásával, elzáró-üritő és töltő szelepekkel ellátva.
- A szükséges helyeken automata légtelenítők kerültek beépítésre, így a rendszer teljesen kilégteleníthető.
- A füstgáz és légbeszívó rendszer (parapet) tömör, a gyártó előírásainak megfelelő!
- A kész fűtésrendszer forró vizes, vegyszeres folyadékkal (pl. Fernox) 2-3 órán keresztül járattva lett, majd öblítés és semlegesítés után adalékolt fagyállóval (min. - 10 C) feltöltésre került.

A beszerelt anyagokra, a teljes fűtésrendszerre, beleértve az előzőekben felsorolt munkálatokat is 1 év (12 hónap) garanciát (jótállást) vállalok!

Fűtési rendszer kiépítő:.....

Név:.....

Cégnév, telefon:.....

Cím:.....

Aláírás, bélyegző:.....

**Amennyiben ez a garanciajegy nem kerül kitöltésre, aláírásra, akkor az ebből eredő készülék problémák, károsodások költsége a vásárlót terheli, így nem tartoznak a garanciális javítások körébe.**

**A rendszer utólagos tisztítása és megfelelő fűtő eleggyel történő feltöltése megközelítőleg 50 ezer forintos költség.**



## BEÜZEMELÉSI JEGYZŐKÖNYV GYÁRTÓ PÉLDÁNYA

Vevő neve, telefonszáma: .....

Vevő címe: .....

Gázkészülék gyári száma: .....

Vásárlás helye, ideje: .....

A mai napon a MIKA-6E, MIKA-6E.V / MIKA-6E Turbó, MIKA-6E.V Turbó típusú fűtőkészülék (megfelelő típus aláhúzendó!) beüzemelése megtörtént. A tulajdonos meggyőződött a készülék rendeltetésszerű használhatóságáról, működtetési eljárásait ismeri, egyben igazolja, hogy a kezelési utasítást (gépkönyvet) megőrzésre átvette.

Beüzemelő neve, címe, telefonszáma:.....

**(nyomatott betűkkel kitölteni vagy lebélyegezni!)**

Dátum: .....

P.H.

.....  
Tulajdonos aláírása Beüzemelő aláírása, pecsét

A Gyártó részéről a Garanciavállalás feltétele, hogy a beüzemelést követően a jegyzőkönyv ezen példánya megküldésre kerüljön a Technorgáz Energiaipari Kft részére (Budapest, 1751. Pf.143.)

## **Garanciajegy**

### **A teljes fűtésrendszer kiépítésére**

A garancia (jótállás) tartalma:

- A rendszer a készülégyártó (Technorgáz Energiaipari Kft) útmutatása, előírása alapján készült, az előirt megfelelő csőkeresztmetszetek betartásával, elzáró-üritő és töltő szelepekkel ellátva.
- A szükséges helyeken automata légtelenítők kerültek beépítésre, így a rendszer teljesen kilégteleníthető.
- A füstgáz és légbeszívó rendszer (parapet) tömör, a gyártó előírásainak megfelelő!
- A kész fűtésrendszer forró vizes, vegyszeres folyadékkal (pl. Fernox) 2-3 órán keresztül járattva lett, majd öblítés és semlegesítés után adalékolt fagyállóval (min. – 10 C) feltöltésre került.

A beszerelt anyagokra, a teljes fűtésrendszerre, beleértve az előzőekben felsorolt munkálatokat is 1 év (12 hónap) garanciát (jótállást) vállalok!

Fűtési rendszer kiépítő:.....

Név:.....

Cégnév, telefon:.....

Cím:.....

Aláírás, bélyegző:.....

**Amennyiben ez a garanciajegy nem kerül kitöltésre, aláírásra, akkor az ebből eredő készülék problémák, károsodások költsége a vásárlót terheli, így nem tartoznak a garanciális javítások körébe. A rendszer utólagos tisztítása és megfelelő fűtő eleggyel történő feltöltése megközelítőleg 50 ezer forintos költség.**